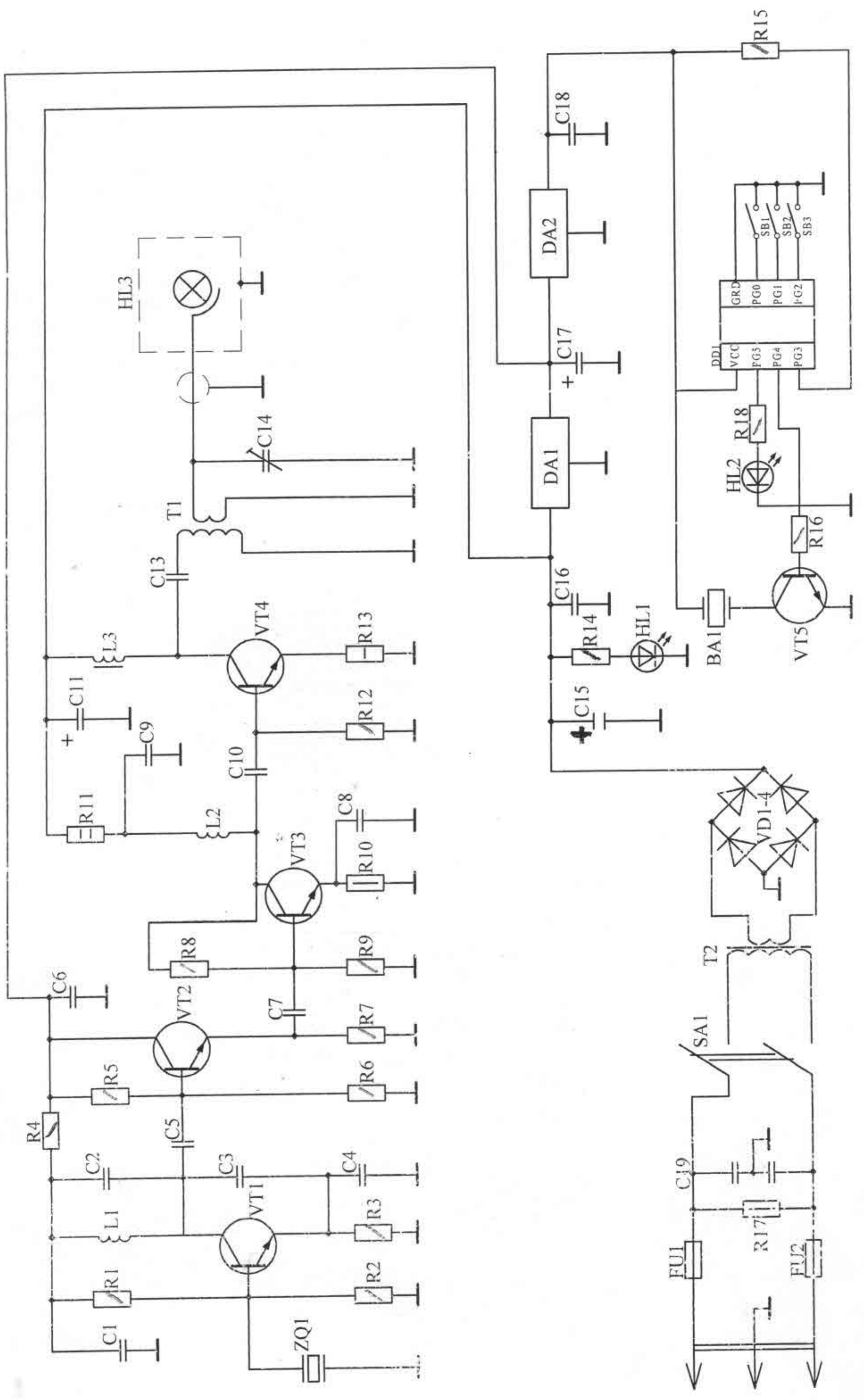


Схема электрическая принципиальная аппарата БОП-01/27



Перечень элементов аппарата БОП-01/27-Н_{АН}ЭМА. (с10 .08г.)

Поз. обозначение	Наименование	Кол.	Примечание
	Резисторы		
R1,R2	МЛТ-0,25-6,8 КОм	2	
R9,R14,R15,R16	МЛТ-0,25-1 КОм	4	
R4	МЛТ-0,25-100 Ом	1	
R5	МЛТ-0,25-15 КОм	1	
R6	МЛТ-0,25-9,1 КОм	1	
R7	МЛТ-0,25-150 Ом	1	
R8	МЛТ-0,25-4,7 КОм	1	
R10	МЛТ-0,5-5,1 Ом	1	
R11	МЛТ-2-75 Ом	1	
R3,R12, R18	МЛТ-0,25-390 Ом	3	
R13	МЛТ-1-1 Ом	1	
R17	МЛТ-0,5-1 МОм	1	
	Конденсаторы		
C1,C6,C7,C8,C10,C13	К 10-17Б-0,01 мкф	6	
C2,C4,C5	К 10-17Б-56 пф	3	
C3	К 10-17Б-22 пф	1	
C9,C16,C18	К10-17Б-50 В-0,1 мкф	3	
C10	К 10-17Б-200 пф	1	
C11	К 50-35-35 Вт-220 мкф	1	
C14	КПВМ-1 8-32 пф	1	
C15	К 50-35-35 Вт-1000 мкф	1	
C17	К50-35-25 Вт-220 мкф	1	
C19	К 73-49-250 В-0,22 мкф+2x0,0047 мкф±20%	1	
	Транзисторы		
VT1,VT5	КТ 315 Г1	2	
VT2	КТ 940 А	1	
VT3	КТ 606 А	1	
VT4	2SC2078	1	
VD1-VD4	Диод FR 207	4	
HL1	Светодиод АЛ 307 НМ зеленый	1	
HL2	Светодиод АЛ307 ЛМ красный	1	
HL3	Лампа ВРМ-1 ОДО.337.178 ТУ	1	
DD1	Микросхема PIC 12F629	1	
DA1	Микросхема КИА 7812С	1	
DA2	Микросхема 78L05	1	
ZQ1	Резонатор кварц. 27,12 МГц НС 49U	1	
BA1	Излучатель звука с генератор. НСМ 1205Х	1	
SB1-SB3	Кнопки TS-A4PV-130 h=9,5	3	
SA1	Переключатель ПКН-41-1-2	1	
T1	Катушка НА6.687.011	1	
T2	Трансформатор ТП-215-112	1	
L1	Катушка НА8.687.023	1	
L2	Катушка НА8.687.025	1	
L3	Дроссель высокочастотный ДПМ2-1,2-10	1	
FU1FU2	Вставка плавкая ВПТ6-10 2А ОЮО.481.021 ТУ	2	