

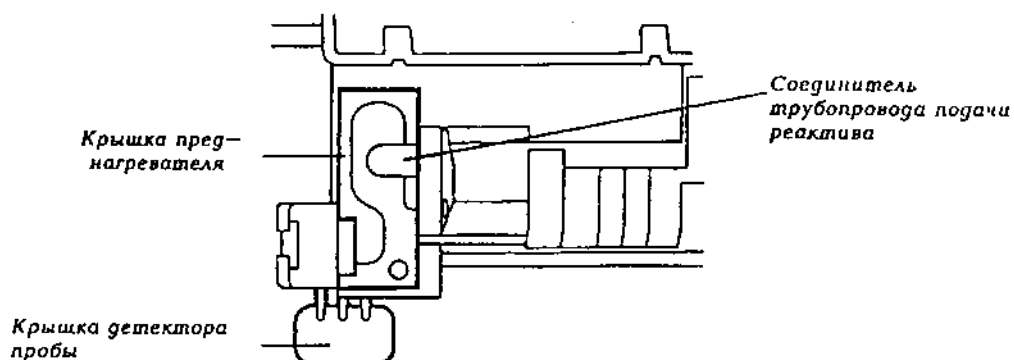
Замена трубки пред-нагревателя

БИОЛОГИЧЕСКАЯ ОПАСНОСТЬ: См. Приложение А
Персональная защита от биологически опасных материалов.

Материалы: Комплект трубок пред-нагревателя (по каталогу – № 105671); крестообразная отвертка; дезинфицирующее средство (например, по каталогу – № 673390).

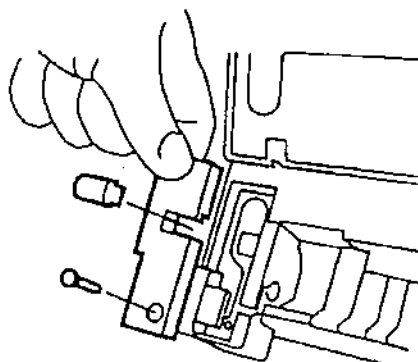
1. После процедуры **Дезинфекция** выполните процедуру остановки системы 348 (см. стр. 3-9 и 3-10).
2. Извлеките пробозаборник с кожухом (см. стр. 3-27, шаги 2-6).
3. Удалите датчики pO_2 и pCO_2 (см. стр. 3-19, шаги 3-5).
4. Отсоедините соединитель трубопровода подачи реактива.

Рисунок 3-40. Компоненты пред-нагревателя



5. Снимите крышку детектора пробы.
6. Вывинтите винт на крышке пред-нагревателя и снимите крышку.

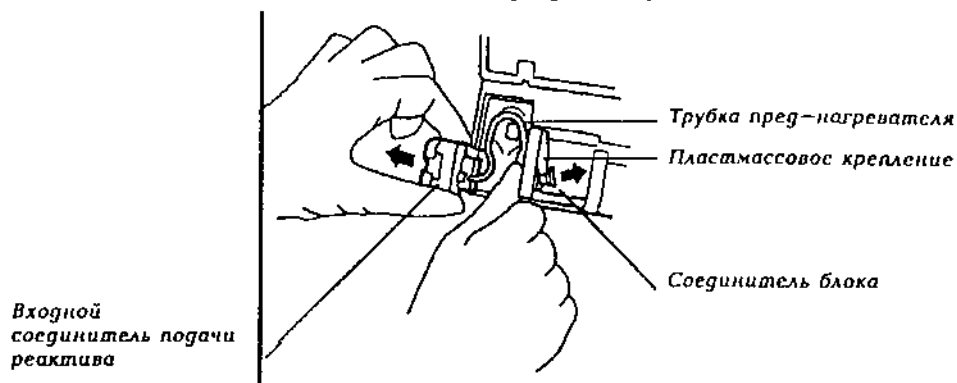
Рисунок 3-41. Съем крышки детектора пробы



ВНИМАНИЕ: Осторожно обращайтесь с трубкой пред-нагревателя, так как она очень хрупкая и ее легко погнуть.

7. Потяните входной соединитель подачи реактива на себя. Выньте трубку пред-нагревателя из углубления пред-нагревателя.
8. Осторожно потяните трубку в направлении блока измерения, чтобы освободить соединитель блока.

Рисунок 3-42. Съем трубки пред-нагревателя



9. Освободите трубку пред-нагревателя из пластмассового крепления.
10. Соберите узел пред-нагревателя, установив новую трубку. Убедитесь, что:
 - Трубка пред-нагревателя находится в углублении на пред-нагревателе, а соединитель блока встал на место.
 - Входной соединитель подачи реактива занял свое положение.
 - Установлены на место крышка пред-нагревателя и детектор пробы.
 - Подсоединен соединитель трубопровода подачи реактива.
 - Правильно и герметично установлены датчики pO_2 и pCO_2 , закрыта дверца блока.
11. Установите на место датчик и кожух датчика (см. стр. 3-29, шаги 12 - 16).
12. Опустите переднюю крышку и перезапустите систему 348.