

# **МОДУЛИ ОПТОДИРИСТОРНЫЕ МТОТО4/6**

## **Общие сведения**

Модули оптодиристорные (МТОТО) состоят из двух оптодиристорных элементов со встречно-параллельной схемой соединения в пластмассовом корпусе с беспотенциальным основанием, представлены следующими типоразмерами:

**МТОТО4/6-40, МТОТО4/6-63, МТОТО4/6-80**

Предназначены для работы в цепях постоянного и переменного тока различных электротехнических устройств.

## **Условия эксплуатации**

Климатическое исполнение и категория размещения У2 и Т3 для эксплуатации в атмосфере типа I и II по ГОСТ 15150-69.

Модули предназначены для эксплуатации во взрывобезопасных и химически неактивных средах, в условиях исключающих воздействие различных излучений (нейтронного, электронного,  $\gamma$  - излучения).

Модули допускают воздействие вибрационных нагрузок в диапазоне частот от 10 до 100 Гц с ускорением  $50 \text{ м/с}^2$  и одиночных ударов длительностью импульса 50 мс и ускорением  $40 \text{ м/с}^2$ . Группа М27 условий эксплуатации по ГОСТ 17516.1-90.

Модули по своим параметрам и характеристикам соответствуют ТУ У 32.1-30077685-010-2003.

Для продления срока эксплуатации модулей рекомендуется применять импульсный режим по цепи управления. Постоянный ток управления применим только для модулей с индексом "А".

## Структура условного обозначения модулей



## Комплектность поставки и формулирование заказа

Модули поставляются без охладителей, но по согласованию с предприятием-изготовителем могут поставляться с охладителем и комплектом крепежных деталей.

К каждой партии модулей, транспортируемых в один адрес, прилагается этикетка.

При заказе модулей необходимо указать:

тип, класс, группу по критической скорости нарастания напряжения в закрытом состоянии, климатическое исполнение и категорию размещения, комплектность поставки, количество, номер технических условий.

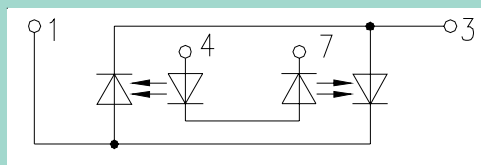
Пример заказа 20 штук модулей типа МТОТО4/6-40 шестого класса, с критической скоростью нарастания напряжения в закрытом состоянии 100 В/мкс (3 группа), с постоянным отпирающим током управления, климатическое исполнение У категория размещения 2, первого варианта конструктивного исполнения управляющих выводов:

МТОТО4/6-40-6-3-А У2 1 вар. ТУ У 32.1-30077685-010-2003 20 штук без охладителей.

## Схемы внутреннего соединения оптотиристорных элементов в модуле

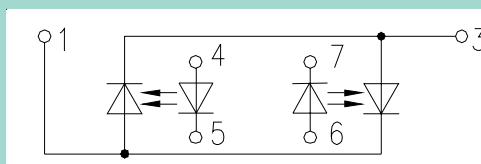
### I вариант

МТОТО4/6-40, МТОТО4/6-63, МТОТО4/6-80



### II вариант

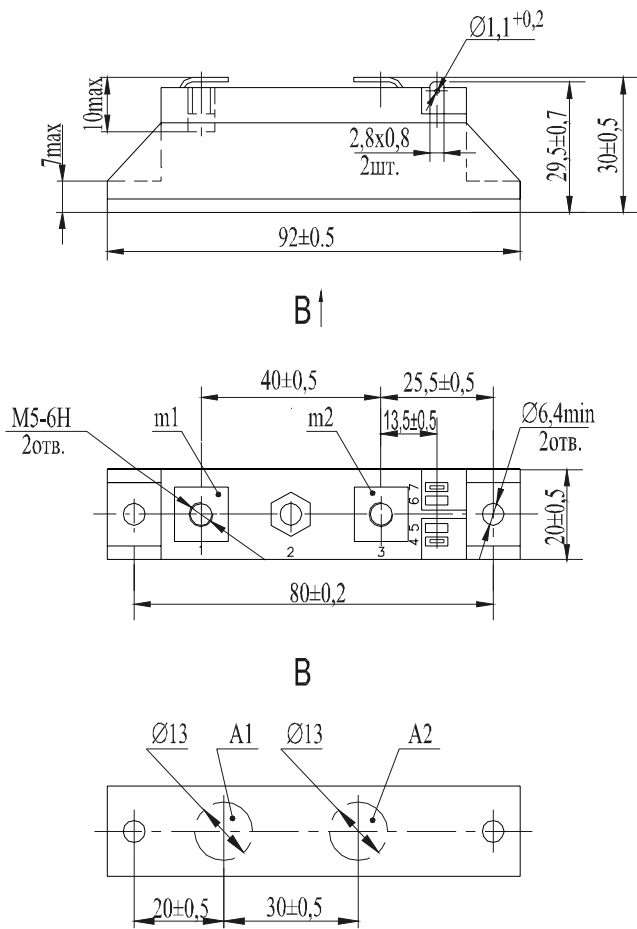
МТОТО4/6-40, МТОТО4/6-63, МТОТО4/6-80



## Габаритно-присоединительные размеры модулей

### I вариант

МТОТО4/6-40, МТОТО4/6-63, МТОТО4/6-80

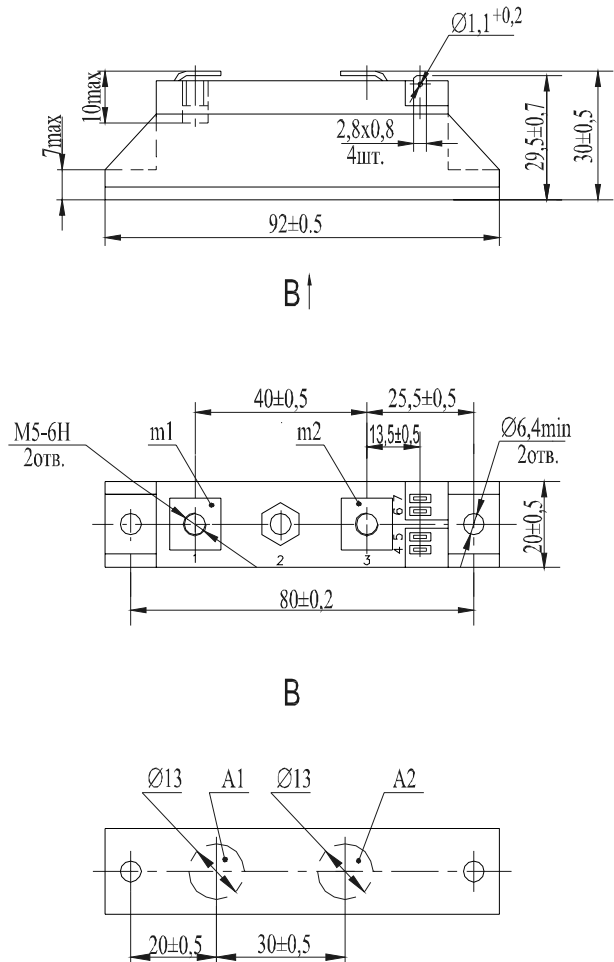


- A1, A2 - области контроля температуры корпуса модуля;
- m1, m2 - контрольные точки измерения импульсного напряжения в открытом состоянии;
- 1; 3 - основные выводы;
- 4; 7 - управляющие выводы.

Масса, кг, не более - 0,135

### II вариант

МТОТО4/6-40, МТОТО4/6-63, МТОТО4/6-80



- A1, A2 - области контроля температуры корпуса модуля;
- m1, m2 - контрольные точки измерения импульсного напряжения в открытом состоянии;
- 1; 3 - основные выводы;
- 4; 5; 6; 7 - управляющие выводы.

Масса, кг, не более - 0,135

Предельно допустимые значения параметров модулей

Обозначение параметра	Наименование, единица измерения	Тип модуля			Условия установления норм на параметры		
		МТ0Т04/6-40	МТ0Т04/6-63	МТ0Т04/6-80			
$U_{DRM}$	Повторяющееся импульсное напряжение в закрытом состоянии и повторяющееся импульсное обратное напряжение, В, для класса:				$T_c = 100\text{ }^\circ\text{C}$ , Импульс напряжения синусоидальный, однополупериодный, $t_i = 10\text{ мс}$ , $f = 50\text{ Гц}$ Цепь управления разомкнута.		
						4	400
						5	500
						6	600
						8	800
						9	900
						10	1000
11	1100						
12	1200						
$U_{DSM}$	Неповторяющееся импульсное напряжение в закрытом состоянии и неповторяющееся импульсное обратное напряжение, В, для класса:				$T_c = 100\text{ }^\circ\text{C}$ , Импульс напряжения синусоидальный, одиночный, однополупериодный, $t_i = 10\text{ мс}$ . Цепь управления разомкнута.		
						4	450
						5	560
						6	670
						8	900
						9	1000
						10	1100
11	1200						
12	1300						
$U_D$	Постоянное напряжение в закрытом состоянии и постоянное обратное напряжение, В				$T_c = 60\text{ }^\circ\text{C}$		
$U_{DWM}$	Рабочее импульсное напряжение в закрытом состоянии и рабочее импульсное обратное напряжение, В				$T_c = 100\text{ }^\circ\text{C}$ , импульс напряжения синусоидальный, однополупериодный, $t_i = 10\text{ мс}$ , $f = 50\text{ Гц}$		
		$0,6U_{DRM}$	$0,6U_{RRM}$				
$I_{TRMS}$	Максимально допустимый действующий ток в открытом состоянии модуля, А	90	140	180	$T_c = 60\text{ }^\circ\text{C}$ Ток синусоидальной формы с углом проводимости 360 град.эл.		
$I_{TSM}$	Ударный ток в открытом состоянии, кА, не менее	1,25	1,45	1,50	$T_{jm} = 100\text{ }^\circ\text{C}$ , $U_R = 0$ , импульс одиночный, $t_i = 20\text{ мс}$		
		1,37	1,60	1,65	$T_i = 25\text{ }^\circ\text{C}$ , $U_R = 0$ , импульс одиночный, $t_i = 20\text{ мс}$		
$(di_T/dt)_{crit}$	Критическая скорость нарастания тока в открытом состоянии, А/мкс, не менее	100			$T_c = 100\text{ }^\circ\text{C}$ , $U_D = 0,67 U_{DRM}$ , $I_{TM} = 2I_{TRMS}$ Импульс тока синусоидальный, однополупериодный, $f = 1-5\text{ Гц}$ Режим цепи управления: форма импульса тока - трапецеидальная; длительность импульса тока не менее 100 мкс; амплитуда 250 мА; длительность фронта не более 1 мкс. Внутреннее сопротивление источника управления не более 20 Ом.		
$R_{IG}$	Сопротивление изоляции между беспотенциальным основанием модуля и его выводами, МОм, не менее	50			Нормальные климатические условия		
		5				Повышенная влажность воздуха (более 80 %). Напряжение 1000 В, длительность 10 с	
$U_{IG}$	Электрическая прочность изоляции между беспотенциальным основанием модуля и его выводами, кВ, (действующее значение)	2,5			Нормальные климатические условия. Напряжение синусоидальное, $f = 50\text{ Гц}$ . Время выдержки под напряжением 60 с. Основные выводы закорочены между собой		
		1,5				Повышенная влажность воздуха (более 80%).	
$T_{jm}$	Максимально допустимая температура перехода, $^\circ\text{C}$	100					
$T_{jmin}$	Минимально допустимая температура перехода, $^\circ\text{C}$	минус 40					
$T_{stgm}$	Максимально допустимая температура хранения, $^\circ\text{C}$	40 (для У2), 50 (для Т3)					
$T_{stgmin}$	Минимально допустимая температура хранения, $^\circ\text{C}$	минус 40					

## Характеристики и параметры модулей

Обозначение параметра	Наименование, единица измерения	Тип модуля			Условия установления норм на параметры
		МТ0Т04/6-40	МТ0Т04/6-63	МТ0Т04/6-80	
$U_{TM}$	Импульсное напряжение в открытом состоянии, В, не более	1,75			$T_j = 25\text{ }^\circ\text{C}$ , $I_T = 3,14 I_{TAVM}$
$U_{T(ТО)}$	Пороговое напряжение в открытом состоянии, В	1,1			$T_{jm} = 100\text{ }^\circ\text{C}$
$r_T$	Динамическое сопротивление в открытом состоянии, Ом	0,011	0,0084	0,0062	$T_{jm} = 100\text{ }^\circ\text{C}$
$I_{DRM}$	Повторяющийся импульсный ток в закрытом состоянии и повторяющийся импульсный обратный ток, мА, не более	5,0			$T_j = 25\text{ }^\circ\text{C}$ ,
		20,0			$T_{jm} = 100\text{ }^\circ\text{C}$ , $U_D = U_{DRM}$ Цепь управления разомкнута
$(dU_D/dt)_{crit}$	Критическая скорость нарастания напряжения в закрытом состоянии, В/мкс, не менее, для группы: 2 3 4 5 6 7				$T_{jm} = 100\text{ }^\circ\text{C}$ , $U_D = 0,67U_{DRM}$ , $t_{u min} = 200\text{ мс}$ Цепь управления разомкнута
					50
					100
					200
					320
					500
					1000
$I_H$	Ток удержания, мА, не более	70	100		$T_j = 25\text{ }^\circ\text{C}$ , $U_D = 12\text{ В}$ Цепь управления разомкнута
$U_{GT}$	Отпирающее постоянное напряжение управления, В, не более	2,0			$T_j = 25\text{ }^\circ\text{C}$
$U_{GTM}$	Отпирающее импульсное напряжение управления, В	7,0 (I вариант) 3,5 (II вариант)			$T_j = 25\text{ }^\circ\text{C}$
		8,0 (I вариант) 4,0 (II вариант)			$T_j = \text{минус } 40\text{ }^\circ\text{C}$
$I_{GT}$	Отпирающий постоянный ток управления, мА, не более	80			$T_j = 25\text{ }^\circ\text{C}$
$I_{GTM}$	Отпирающее импульсное напряжение управления, В	250			$T_j = 25\text{ }^\circ\text{C}$
		600			$T_j = \text{минус } 40\text{ }^\circ\text{C}$
$U_{GD}$	Неотпирающее постоянное напряжение управления, В, не менее	0,9			$T_{jm} = 100\text{ }^\circ\text{C}$ , $U_D = 0,67U_{DRM}$
$I_{Gmax}$	Максимально допустимый постоянный ток управления, мА (для модулей с индексом "А")	100			$T_j = 25\text{ }^\circ\text{C}$
$I_{GMmax}$	Максимально допустимый импульсный ток управления, мА	700			$t_i = 100\text{ мкс}$ , скважность не менее 10
$R_{thjc}$	Тепловое сопротивление переход-корпус, $^\circ\text{C}/\text{Вт}$ , не более	0,60	0,36	0,30	Постоянный ток

## Характеристики и параметры модулей с рекомендуемыми охладителями

Обозначение параметра	Наименование, единица измерения	Тип модуля			Условия установления норм на параметры
		МТОТО4/6-40	МТОТО4/6-63	МТОТО4/6-80	
$R_{thch}$	Тепловое сопротивление корпус - контактная поверхность охладителя, °С/Вт	0,10			Естественное охлаждение Постоянный ток
<b>Охладитель ОР344-120</b>					
$I_{TRMS}$	Максимально допустимый действующий ток модуля в открытом состоянии, А	30	37	41	Естественное охлаждение, $T_a = 40$ °С, ток синусоидальный, $f = 50$ Гц
$R_{thja}$	Тепловое сопротивление переход - среда, °С/Вт, не более	1,45	1,21	1,15	Естественное охлаждение, $T_a = 40$ °С Постоянный ток
<b>Охладитель ОР344-180</b>					
$I_{TRMS}$	Максимально допустимый действующий ток модуля в открытом состоянии, А	33	41	46	Естественное охлаждение, $T_a = 40$ °С, ток синусоидальный, $f = 50$ Гц
$R_{thja}$	Тепловое сопротивление переход - среда, °С/Вт, не более	1,31	1,07	1,01	Естественное охлаждение, $T_a = 40$ °С Постоянный ток

Примечание - Рекомендуемые охладители для модулей МТОТО4/6 - ОР344-120 и ОР344-180 в соответствии с ТУ У 32.1-30077685-015-2004.