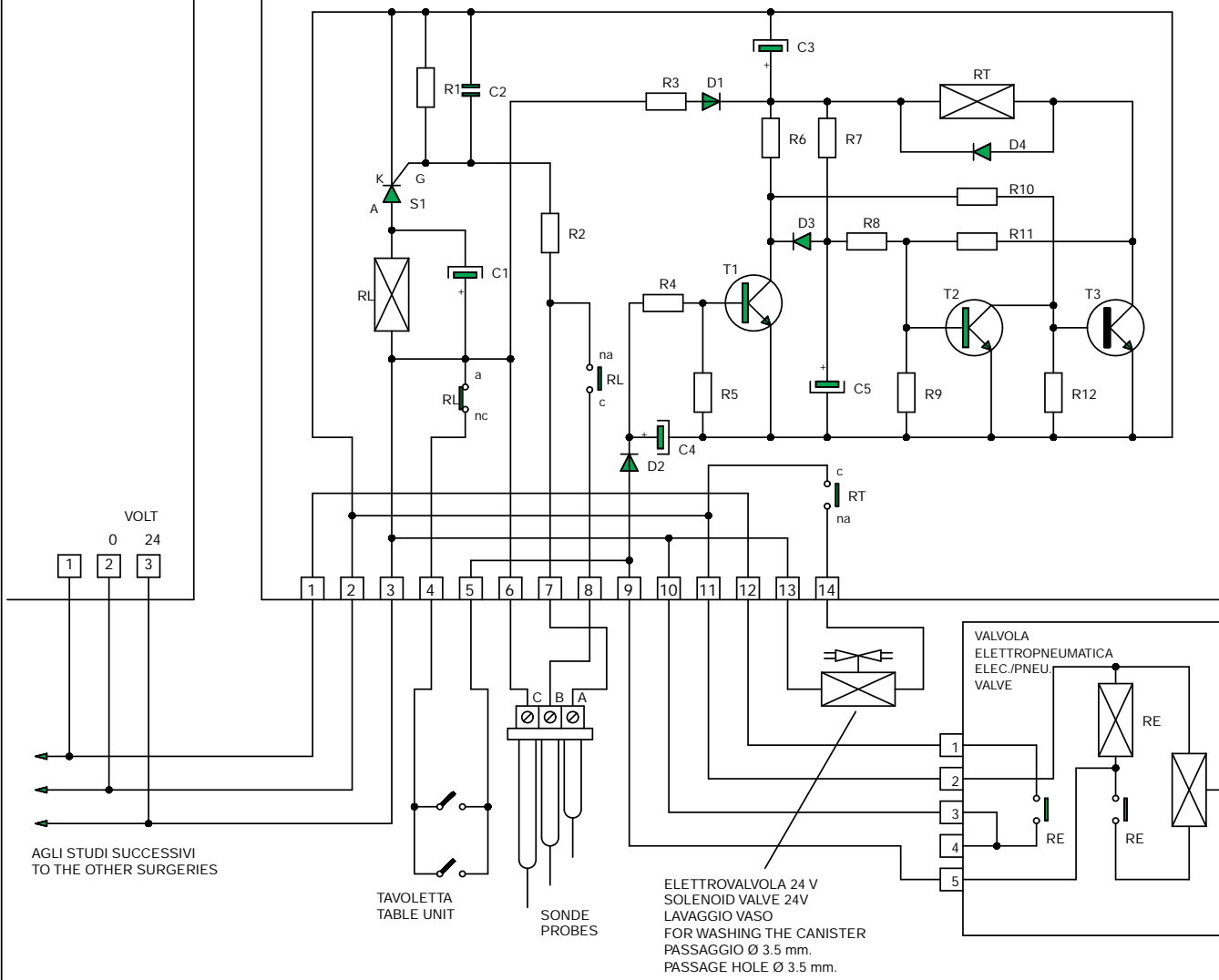


CENTRALINO
CONTROL PANEL

AC 10

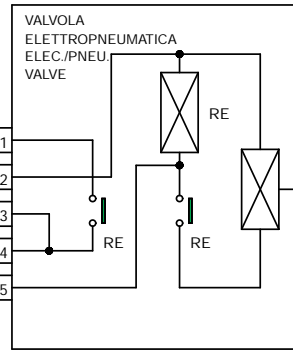


AGLI STUDI SUCCESSIVI
TO THE OTHER SURGERIES

TAVOLETTA
TABLE UNIT

SONDE
PROBES

ELETTROVALVOLA 24 V
SOLENOID VALVE 24V
LAVAGGIO VASO
FOR WASHING THE CANISTER
PASSAGGIO Ø 3.5 mm.
PASSAGE HOLE Ø 3.5 mm.



CATTANI S.p .A.
Via G. Natta, 6/A
43100 Parma - Italy
telefono: (0521) 607604 r.a.
telefax: (0521) 607628
http://www.cattani.it
e-mail: cattani@inbox.vol.it

SCHEMA ELETTRICO

COLLEGAMENTO PER IMPIANTO
CENTRALIZZATO LINEA ELETTRO -
PNEUMATICA CON MINISEPARATORE
E LAVAGGIO AUTOMATICO.

WIRING CONNECTIONS FOR CENTRALIZED
PLANT OF ELECTROPNEUMATIC LINE
WITH MINISEPARATOR AND
WASHING.

DIS.N° 007-01-02 DATA 28-10-91

RIF.	DESCRIZIONE
R 1	1K
2	3K3
3	15
4	47K
5	10K
6	4K7
7	100K
8	220K
9	10K
10	15K
11	3M3
12	1K
C 1	47uF
2	01uF
3	100uF
4	1 uF
5	22 uF
D 1	1N4002
2	1N4002
3	1N914
4	1N4002
T 1	BC547B
2	BC547B
3	BC337
S 1	IR 106 - BT 150
RT	HZP-A 001 49 10
RL	HC2-P 24 VCC

N°MOD.

DATA