

ТОВ «Медико-інструментальний завод - МЕДАПАРАТ»

67700 м. Білгород-Дністровський, Одеська область, вул. Маяковського 59
www.mizma.od.ua тел. (04849) 2-22-07

СТЕРИЛІЗАТОР ПОВІТРЯНИЙ ГП-20 ГП-40 ГП-80

ПАСПОРТ



УВАГА!!!

Категорично забороняється вмикати прилад без заземлення!

У зв'язку з постійним вдосконаленням виробів відомості в паспорті можуть незначно відрізнятись від фактично придбаного виробу.

| Найменування несправностей, зовнішній прояв і додаткової ознаки | Ймовірна причина | Спосіб усунення | Примітка |
|---|---|--|--|
| 1. При включенні кнопки «Мережа» не включається лампа кнопки «Мережа» | Перегорів запобіжник F1, F2 | Замінити запобіжник | Перед заміною перевірити силові проводи на предмет короткого замикання |
| 2. При включенні кнопки «Мережа» лампа кнопки світиться, двигун і блок управління не включається | Перегорів запобіжник F3 | Замінити запобіжник | |
| 3. При включенні кнопки «Мережа» двигун включається, блок управління не включається | Відсутня напруга 12 вольт на вторинній обмотці трансформатора | Пропаяти виводи обмоток трансформатора. При необхідності замінити трансформатора | Трансформатор потужністю 4 Ватта, вихідна напруга 12 Вольт |
| 4. Немає нагріву в камері. Індикатор «Нагрів» не світиться | Обрив у ланцюзі світлодіода оптосімістора, поганий контакт МОС3063 в розетці. | Перевірити ланцюг Омметром. Перевірити якість установки МОС3063 в розетці | |
| 5. Немає нагріву в камері. Індикатор «Нагрів» світиться | Обрив Тена. Обрив ланцюга: симістор-ТЕН. Вихід з ладу сімістора | Замінити ТЕН. Усунути обрив. Замінити сімістор. | |
| 6. Некерований нагрів в камері при недіючому індикаторі «Нагрів» | Пробій сімістора | Замінити сімістор | Забезпечити необхідний тепловідвід. Покрыти робочу поверхню сімістора пастою КПП-8 або високотемпературні ЦИАТИМ-мом |
| 7. Після заміни датчика КТУ-84, температура в камері зростає, а на дисплеї (після, приблизно 150 градусів) показання знижуються | Неправильно підключений датчик. | Поміняти місцями виводи датчика | Плюс живлення датчика підключається на анод, а катод (мітка на корпусі датчика) підключається на загальний провід схеми управління |

Після заміни датчика необхідно за допомогою контрольного термометра налаштувати показання дисплея блоку. Регулювання показань проводиться за допомогою резистора R1. Включивши в режимі 180 градусів 60 хвилин, потрібно дочекатися поки на дисплеї «витримка» залишиться 30 хвилин до кінця. Потрібно вимкнути і відразу ж включити стерилізатор. Через 20 секунд на дисплеї «температура» буде значення вимірної температури камери, яке потрібно встановити відповідно до показань контрольного термометра.

1. ПРИЗНАЧЕННЯ ВИРОБУ ТА ТЕХНІЧНІ ВИМОГИ

- 1.1. Стерилізатор повітряний (далі стерилізатор) призначений для повітряної стерилізації хірургічного інструменту, термостійких шприців і голок (з відміткою +200 ° С), а також скляного посуду, інших об'єктів медичного призначення.
- 1.2. Стерилізатор повинен експлуатуватися в приміщеннях з штучно регульованими кліматичними умовами в діапазоні температур від +10 ° С до +35 ° С, атмосферним тиском 837-1064кПа і відносній вологості повітря 80% при 25 ° С.
- 1.3. Стерилізатор призначений для роботи від однофазної мережі змінного струму, напругою 220В ± 10% і частотою 50Гц.

2. ОСНОВНІ ТЕХНІЧНІ ХАРАКТЕРИСТИКИ

- 2.1. Розміри стерилізаційної камери, мм:

| | |
|-------------|-------------|
| ГП-20 | 220x300x300 |
| ГП-40 | 285x470x300 |
| ГП-80 | 320x570x420 |

- 2.2. Підтримувані режими роботи, ° С / хв:85/30

| |
|---------|
| 120/45 |
| 160/150 |
| 180/60 |

- 2.3. Відхилення температури за обсягом стерилізаційної камери від заданого

значення, ° С. ± 3

- 2.4. Час нагрівання до температури стерилізації, хв 30 ± 5

- 2.5. Максимальна споживана потужність, кВт:

| | |
|-------------|-----|
| ГП-20 | 1,2 |
| ГП-40 | 1,5 |
| ГП-80 | 2,5 |

- 2.6. Габаритні розміри, мм:

| | |
|------------|-------------|
| ГП-20..... | 550x420x440 |
| ГП-40..... | 580x595x445 |
| ГП-80..... | 620x680x540 |

| | |
|--|----|
| 2.7. Середній термін служби, років | 8 |
| 2.8. Маса стерилізатора, кг: | |
| ГП-20 | 20 |
| ГП-40 | 40 |
| ГП-80 | 60 |

3. КОМПЛЕКТ ПОСТАВКИ

У комплект поставки стерилізатора ГП-20, ГП-40, ГП-80 входять:

| | | | |
|---|---|---|----|
| 3.1. Стерилізатор, шт | 1 | 1 | 1; |
| 3.2. Полиці, шт | 3 | 4 | 4; |
| 3.3. Технічний паспорт, шт | 1 | 1 | 1; |
| 3.4. Плавка вставка 250В; 10А, шт | 2 | 2 | 2; |
| 3.5. Плавка вставка 250В, 1А, шт | 1 | 1 | 1; |
| 3.6. Термозапобіжник TSF227 ° С, шт | 1 | 1 | 2. |

4. УСТРІЙ ТА ПРИНЦИП РОБОТИ (див.мал. 1)

Стерилізатор серії ДП складається з наступних функціональних вузлів: корпус поз. 1, дверцята поз. 2. У середині корпусу встановлено стерилізаційну камеру поз. 3 та огорожу поз. 4, виготовлені з високоякісної нержавіючої сталі. Зазор, утворений корпусом і стерилізаційної камерою, а також дверцята, заповнені теплоізолятором поз. 5 з базальтового волокна. Простір між бічною стінкою камери і огорожею служить каналом для циркуляції повітряних потоків, яка забезпечується крильчаткою поз. 6 і електродвигуном поз. 7. За огорожею монтується нагрівальний елемент поз. 8, датчик поз. 9 і термозапобіжник поз. 23 - місце установки ТСФ позначено на внутрішній кришці. Для розміщення об'єктів стерилізації в камері встановлюються спеціальні полиці поз. 10. У верхній частині корпусу розташований вихідний патрубок з кришкою поз.15. Замок поз. 12 забезпечує щільне закривання і фіксацію дверцят.

Технічний паспорт

| Поз., Позначення | Найменування | Прим |
|---------------------|--------------------------------|------|
| A2 Плата силова | | |
| EK1 | Електронагрівач ТЕН 1,25 кВт | 220В |
| RK | ДатчикКТУ-84-130 | |
| M1 | Двигун | |
| SKt | Термозапобіжник | |
| VS1 | Сімістор ВТА140 | |
| DD1 | Оптосімістор МОС3043 | |
| R1, R2 | Резистор МЛТ-0, 25-360 Ом | |
| TV | Трансформатор 12V, 0,5 А | |
| F1, F2 | Вставка плавка 10А | |
| F3 | Вставка плавка 2А | |
| A1 Плата процесорна | | |
| DD1 | Мікросхема 7805 | |
| DD2 | Мікросхема LM317 | |
| DD3 | Процесор АТmega8 "Atmel" | |
| VT2-VT7 | Транзистор BC637C | |
| D1, D3 | Світлодіод L934 | |
| D2 | Діод КД521 | |
| UL1-UL6 | Індикатор SA56 "King bright" | |
| M1 | Міст випрямний RB157 | |
| R1 | Резистор СЗ-38-100 Ом | |
| R3 | Резистор МЛТ-0, 25-240 Ом | |
| R4-R10 | Резистор МЛТ-0, 25-51 Ом | |
| R11 | Резистор МЛТ-0, 25-240 Ом | |
| C1 | Конденсатор К50-35-1000 мкФ | |
| C2, C5, C6, C7 | Конденсатор КМ-5-0, 1 мкФ | |
| C3, C4 | Конденсатор К50-35-47, 0 мкФ | |
| B1 | Викличний прилад "Buzzer" - 5в | |
| XP | Роз'єм СНО6 (вилка) | |
| K1, K2 | Кнопка ПКН-150 | |

Мікропроцесорний блок управління поз. 13 розташовується в бічному відсіку і дозволяє за допомогою елементів, винесених на лицьову панель задавати і контролювати режими роботи стерилізатора. Підключення до електричної мережі здійснюється за допомогою електричного кабелю з штепсельним з'єднувачем поз. 14. На задній стінці корпусу передбачена спеціальна кришка, що забезпечує доступ до захисних запобіжників поз. 22.

В додатку, на рис. 3 і 4 зображені принципові електричні схеми блоку управління (А1) і силового блоку (А2) відповідно.

5. НЕОБХІДНІ ЗАХОДИ БЕЗПЕКИ

Стерилізатор за способом захисту обслуговуючого персоналу від ураження електричним струмом відноситься до виробів, які на додаток до основної ізоляції мають контакт, призначений для з'єднання металевого корпусу і зовнішнього заземлюючого пристрою.

При роботі стерилізатора необхідно дотримуватися правил техніки безпеки при експлуатації електроустановок з робочою напругою до 1000В.

У разі виявлення будь-якої несправності, стерилізатор повинен бути виведений з експлуатації до її усунення.

КАТЕГОРИЧНО ЗАБОРОНЯЄТЬСЯ:

- робити завантаження, розвантаження або який-небудь ремонт під час роботи стерилізатора;
- поміщати в стерилізаційну камеру легкозаймисті матеріали;
- включати стерилізатор в мережу зі знятою кришкою блоку управління;
- експлуатувати стерилізатор без захисного заземлення.

6. ПІДГОТОВКА СТЕРИЛІЗАТОРА ДО РОБОТИ

Розпакуйте стерилізатор, перевірте комплектність поставки і зробіть ретельне очищення від консервуючого покриття. Перед включенням стерилізатора в мережу переконайтеся в тому, що параметри електричної мережі відповідають вимогам п. 1.3. Примітка: У випадку транспортування стерилізатора при негативних температурах, необхідно витримати його при кімнатній температурі не менше 4 годин.

7. ПОРЯДОК РОБОТИ (див.мал2)

7.1. Покладіть рівномірно в стерилізатор об'єкти в завантажувальні коробки і помістіть їх в камеру.

Увага! З виробів, що підлягає сушінню, після мийки, волога повинна стекти протягом 25-30 секунд.

7.2 Закрийте двері стерилізатора.

7.3 Подайте напругу живлення, включивши вимикач поз. 1.

7.4 При цьому на цифрових індикаторах висвічуються значення одного з чотирьох режимів, а точніше, той режим, при якому проводилася стерилізація перед відключенням. Відразу після включення, протягом 20 секунд можна вибрати будь-який з 4-х встановлених заводом виробником режимів (85 °, 30хв.; 120 °, 45хв.; 160 °, 150мін.; 180 °, 60 хв.), Натискаючи кнопку вибору режимів поз.4.

Якщо після включення кнопку вибору режиму не натискати, то після закінчення 20сек на індикатор «температура» поз. 12 виводиться поточна температура камери, включається індикатор «нагрів» поз. 8 і стерилізатор переходить в стан нагріву.

Якщо був вибраний інший режим, то після 20 сек. паузи стерилізатор виходить в нагрів в даному режимі, який запам'ятовується. Після відключення і повторного включення, стерилізатор буде працювати на останньому, встановленому користувачем режимі.

7.5. При досягненні заданої температури і після закінчення 15 хвилин, відведених на вирівнювання температури в об'ємі камери, загоряється індикатор поз.9 «режим» і починається відлік витримки на спадання, що демонструються на індикаторі поз.11 «витримка».

7.6. Після закінчення часу витримки на індикаторі поз. 11 показання доходять до нулів, припиняється нагрів камери, звучить сигнал «подвійні гудки», який можна відключити, натиснувши кнопку поз.5. При сушці (85°С) доцільно відкрити заслінку .

7.7. При зниженні температури в камері до 65 ° С включається звуковий сигнал «поодинокі гудки», який сигналізує про закінчення циклу. Стерилізатор відключають вимикачем поз.1 і можна роботи вивантаження.

ТОВ «Медико-інструментальний завод - МЕДАПАРАТ»

67701, м. Білгород - Дністровський, Одеська область, вул. Маяковського, 59. тел. (04849) 2-22-07; 3-68-97.

ГАРАНТІЙНИЙ ТАЛОН № 3

на ремонт протягом гарантійного терміну

Стерилізатор повітряний ГП-20, ГП-40, ГП-80

ТУ У 33.1-31257841-001-2001

Серійний № _____

Дата випуску _____

Придбаний _____

(Дата, підпис і штамп торгуючої організації)

Введено в експлуатацію _____

(Дата, підпис)

Прийнятий на гарантійне обслуговування ремонтним підприємством міста _____

М.П.

Підпис керівника
ремонтного підприємства _____

М.П.

Підпис керівника
установи-власника _____

7.8. Якщо під час стерилізації, з якоїсь причини, температура відхилилася в будь-яку сторону від заданої на 5°C , схема управління відпрацьовує режим аварії. На індикаторах фіксуються значення, при яких відпрацьована аварія, а самі індикатори часто блимають. В такт індикаторами включається звуковий сигнал, при цьому нагрівачі відключаються.

На випадок некерованого нагріву камери в стерилізаторі передбачений захист, для якого застосований термозапобіжник, який перегорає при температурі 220°C . Опис заміни ТСФ див. мал.5.

7.9. На заводі виробнику встановлюються чотири стандартних режими. Але при необхідності користувач може самостійно змінити в пам'яті блоку управління від одного, до чотирьох режимів.

Після включення стерилізатора кнопкою «вкл», слід вибрати режим який Ви хочете змінити і вимкнути стерилізатор натиснувши на кнопку «викл.»

При відключеному стерилізаторі натиснути на кнопку «вибір режиму» поз.4 і, утримуючи її в натиснутому стані, включити стерилізатор кнопкою «вкл». Відпустити кнопку «вибір режиму». На індикаторі поз.12 «температура» повинен блимати знак сотень градусів. У цьому стані кнопкою «вибір режиму» встановлюється потрібна цифра, а кнопкою «відкл.звук» ця цифра вводиться в пам'ять блоку. Тепер, натискаючи кнопку «вибір режиму», потрібно вибрати значення десятків градусів. Потім потрібно натиснути кнопку «відкл. звуку ». В пам'ять блоку буде занесено нове значення десятків градусів. Після натискання кнопки «відкл.звука» знак десятків градусів припиняє блимати, а починає блимати знак одиниць градусів. Після цього почне блимати знак сотень хвилин. Аналогічно вводу значення температури, вводиться значення тривалості стерилізації. Слід пам'ятати що температура встановлюється в межах від 50 до 200°C , а тривалість від 1 до 999 хвилин.

Після введення в пам'ять шостого знака, в пам'яті блоку управління зберігаються нові значення даного режиму. Потрібно вимкнути стерилізатор із зміненим режимом. Якщо помилково був введений в пам'ять не той знак що потрібен, потрібно відключити стерилізатор, а потім, з утриманням кнопки «вибір режиму» включити і розпочати процедуру спочатку. Якщо блимає цифра, яку міняти не потрібно,

можна натисканням кнопки «откл.звук» підтвердити цю цифру в пам'яті блоку.

ПРИМІТКА: На режимі сушки (+85 ° C), кришка на патрубку повинна бути відкрита, на інших режимах - закрита.

У разі відмови системи автоматики якщо спостерігається некероване зростання температури і спрацьовує невідновлювальний аварійний термозапобіжник, подальша робота стерилізатора можлива тільки після його заміни кваліфікованим персоналом.

8. РЕКОМЕНДАЦІЇ ПО ЗАВАНТАЖЕННЮ СТЕРИЛІЗАТОРА

УВАГА! Неправильна завантаження стерилізатора може вплинути на його технічні характеристики.

| Допустиме завантаження стерилізатора | | |
|--------------------------------------|--|------|
| Позначення стерилізатора | Кількість чашок ЧБН-1-100 ГОСТ 25336 (Петрі) | Маса |
| ГП-20 | 12 | 2,5 |
| ГП-40 | 24 | 4,5 |
| ГП-80 | 48 | 9 |

Допускається робити завантаження іншими стерилізаційними матеріалами, масою не більше зазначених у таблиці.

Категорично забороняється перекривати об'єктами стерилізації продувні вікна і перевантажувати стерилізаційну камеру, тому що при цьому збільшується час нагрівання і витрата споживаної електроенергії, а значні відхилення температури можуть послужити причиною неякісної стерилізації.

9. ТЕХНІЧНЕ ОБСЛУГОВУВАННЯ

Стерилізатор необхідно утримувати в чистоті і оберігати від механічних пошкоджень. Під час експлуатації, з періодичністю в 200 годин рекомендується проводити дезінфекцію 1% розчином хлораміну.

ТОВ «Медико-інструментальний завод - МЕДАПАРАТ»

67701, м. Білгород - Дністровський, Одеська область, вул. Маяковського, 59. тел. (04849) 2-22-07; 3-68-97.

ГАРАНТІЙНИЙ ТАЛОН № 2

на ремонт протягом гарантійного терміну

Стерилізатор повітряний ГП-20, ГП-40, ГП-80

ТУ У 33.1-31257841-001-2001

Серійний № _____

Дата випуску _____

Придбаний _____

(Дата, підпис і штамп торгуючої організації)

Введено в експлуатацію _____

(Дата, підпис)

Прийнятий на гарантійне обслуговування ремонтним підприємством міста _____

М.П.

Підпис керівника
ремонтного підприємства _____

М.П.

Підпис керівника
установи-власника _____

УВАГА! Під час дезінфекції необхідно виключити попадання хімічних реагентів на шасі блоку управління, датчик, термозапобіжник і нагрівальний елемент.

10. СВДОЦТВО ПРО ПРИЙМАННЯ

Стерилізатор повітряний _____, заводський номер _____ відповідає технічним умовам і визнаний придатним для введення в експлуатацію.

Дата випуску «__» _____ 200__

Контролер ВТК: _____
М.П.

11. ОБОВ'ЯЗКИ

11.1. Постачальник гарантує відповідність стерилізатора вимогам технічних умов при дотриманні споживачем умов експлуатації, транспортування і зберігання, встановлених паспортом.

11.2. Термін гарантії встановлюється з моменту введення стерилізатора в експлуатацію і становить 12 календарних місяців. ;

11.3. Термін введення стерилізатора в експлуатацію не повинен перевищувати гарантійний термін зберігання.

11.4. Гарантійний ремонт повинен здійснюватися підприємствами системи «Медтехніка», обслуговуючими установи охорони здоров'я в даному регіоні (включаючи установи інших відомств) за рахунок підприємства-виготовлювача.

УВАГА! При виході виробу з ладу в період гарантійного терміну в результаті неправильної експлуатації, вартість ремонту оплачує його власник.

12. ВІДОМОСТІ ПРО РЕКЛАМАЦІЇ

У разі виникнення несправності в період дії гарантійних зобов'язань, а також при виявленні некомплектності, при його первинному прийманні, власник стерилізатора повинен направити на адресу установи, що здійснює гарантійне обслуговування такі документи: заявку на ремонт (заміну) із зазначенням адреси, для прибуття представника установи, що здійснює гарантійне обслуговування; дефектну відомість; гарантійний талон.

13. СВДОЦТВО ПРО УПАКОВКУ

Стерилізатор повітряний _____ заводський номер _____
упакований згідно вимогам, передбаченим конструкторською
документацією.

Дата упаковки: _____

Упаковку виконав: _____

М.П.

Виріб після упаковки
приймав: _____

14. ПРАВИЛА ТРАНСПОРТУВАННЯ І ЗБЕРІГАННЯ

14.1. Транспортування стерилізатора в упаковці заводу-виробника допускається закритим сухопутним і річковим транспортом.

Транспортування повітряним транспортом допускається тільки в опалювальних і герметизованих відсіках.

14.2. Умови транспортування стерилізатора в частині впливу кліматичних факторів:

- температура від -50°C до $+50^{\circ}\text{C}$;
- відносна вологість 100% при $+25^{\circ}\text{C}$.

14.3. Упакований стерилізатор повинен зберігатися в інтервалі температур від $+5^{\circ}\text{C}$ до $+40^{\circ}\text{C}$ і відносній вологості до 80% при $+25^{\circ}\text{C}$. Повітря приміщення не повинен містити домішки, які викликають корозію. Термін зберігання в упакованому вигляді - 3 роки.

ТОВ «Медико-інструментальний завод - МЕДАПАРАТ»

67701, м. Білгород - Дністровський, Одеська
область, вул. Маяковського, 59. тел. (04849) 2-22-
07; 3-68-97.

ГАРАНТІЙНИЙ ТАЛОН № 1

на ремонт протягом гарантійного терміну

Стерилізатор повітряний ГП-20, ГП-40, ГП-80

ТУ У 33.1-31257841-001-2001

Серійний № _____

Дата випуску _____

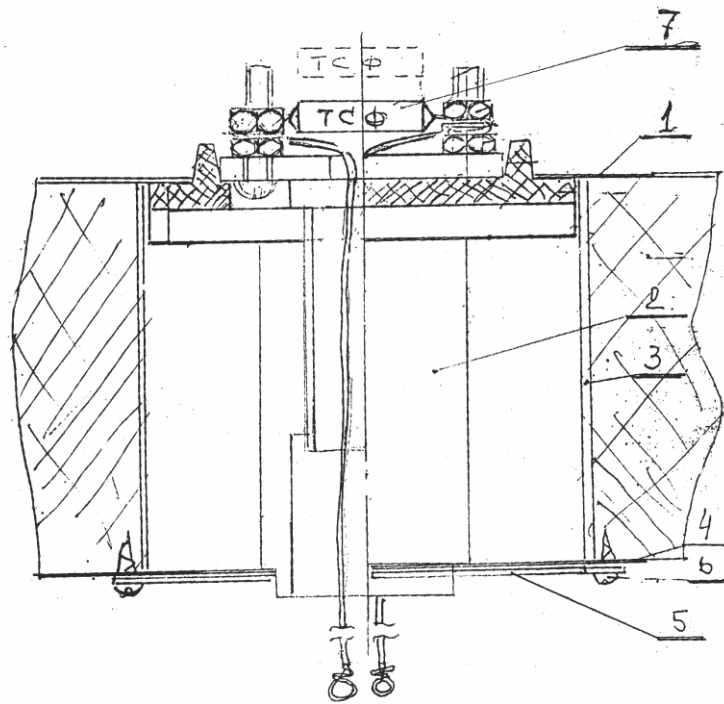
Придбаний _____
(Дата, підпис і штамп торгуючої організації)

Введено в експлуатацію _____
(Дата, підпис)

Прийнятий на гарантійне обслуговування ремонтним підприємством
міста _____

М.П. Підпис керівника
ремонтного підприємства _____

М.П. Підпис керівника
установи-власника _____



Специфікація

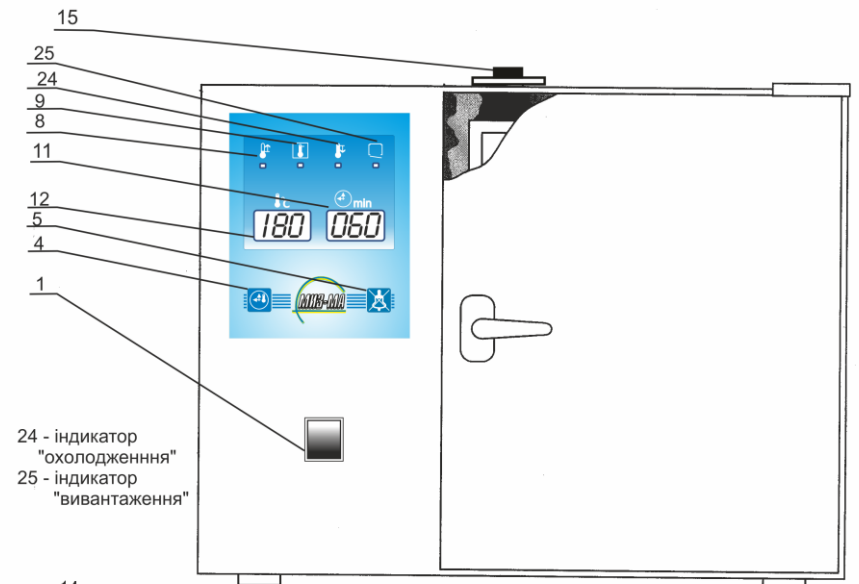
| № | Найменування | Кіл. | Прим. |
|---|----------------|------|---------------|
| 1 | Стінка камери | 1 | |
| 2 | ТСФ у зборі | 1 | |
| 3 | Обечайка | 1 | |
| 4 | Стінка корпусу | 1 | |
| 5 | Кришка | 1 | |
| 6 | Саморез м3 | 4 | |
| 7 | ТСФ | 1(2) | - 2 для ГП-80 |

Заміна ТСФ

1. Вимкнути стерилізатор від мережі!!!
2. Зняти бокову кришку, відкрутив 4 гвинта м4.
3. Зняти кришку ТСФ поз. 5
4. Витягнути блок (вузел) ТСФ поз. 2
5. Замінити термозапобіжник (ТСФ) що згорів поз. 7.
6. Збірку проводити в зворотному порядку

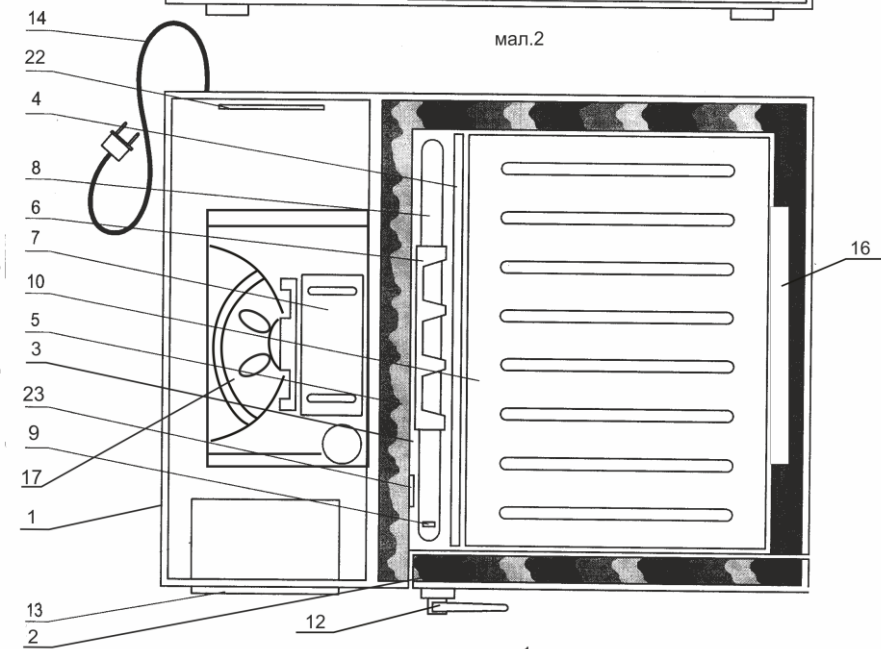
УВАГА! При збірці ТСФ звернути увагу на відсутність нагару на шайбах, що затискають виводи ТСФ. При необхідності зачистити наждачним папером, забезпечивши тим самим надійний контакт виводів ТСФ і криплення.

мал.5



- 24 - індикатор "охолодження"
25 - індикатор "вивантаження"

мал.2



мал.1

A2. Силовий блок

