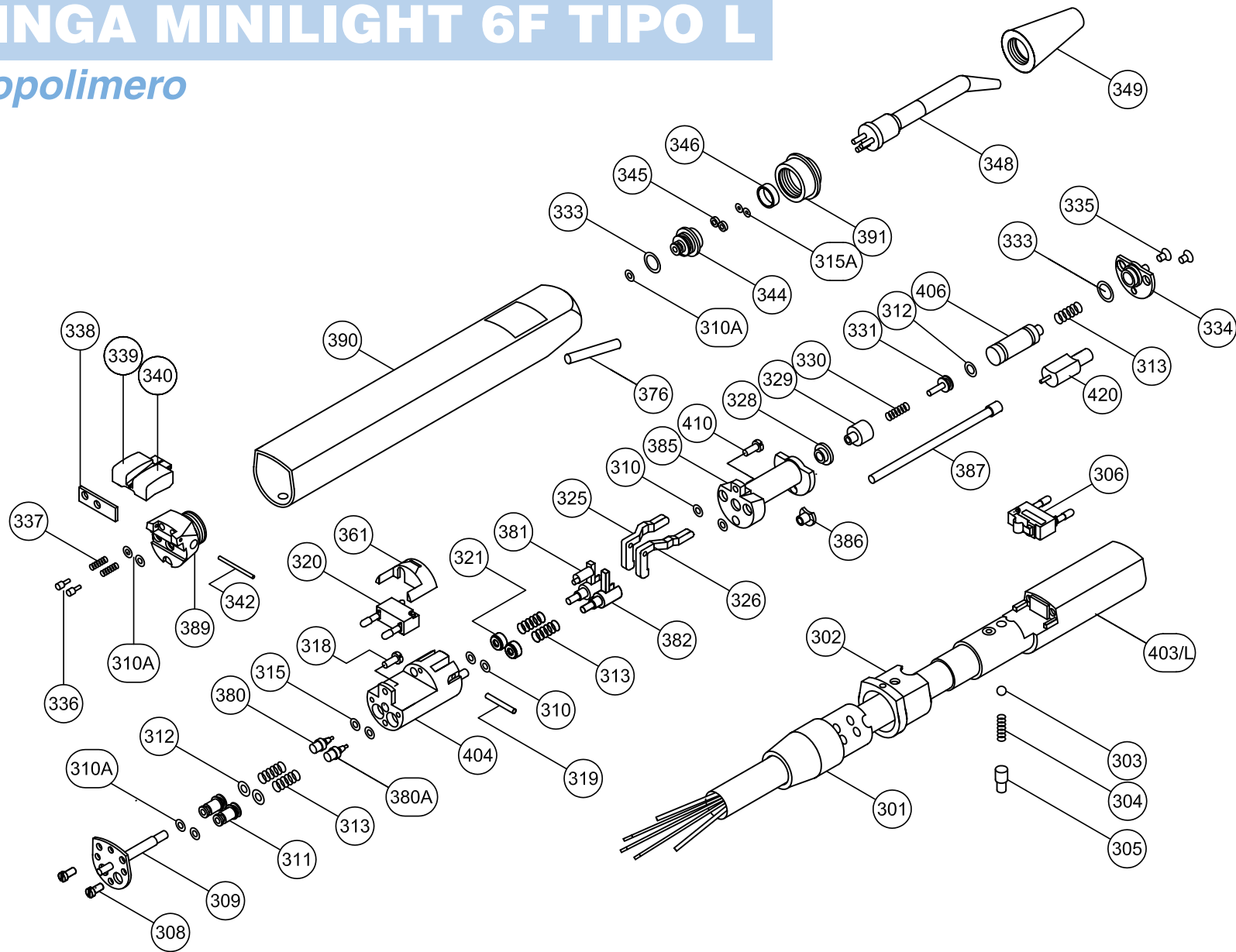


SIRINGA MINILIGHT 6F TIPO L

Tecnopolimero



Minilight 6F L - esploso

Data: 13.06.2002

Rev. 1