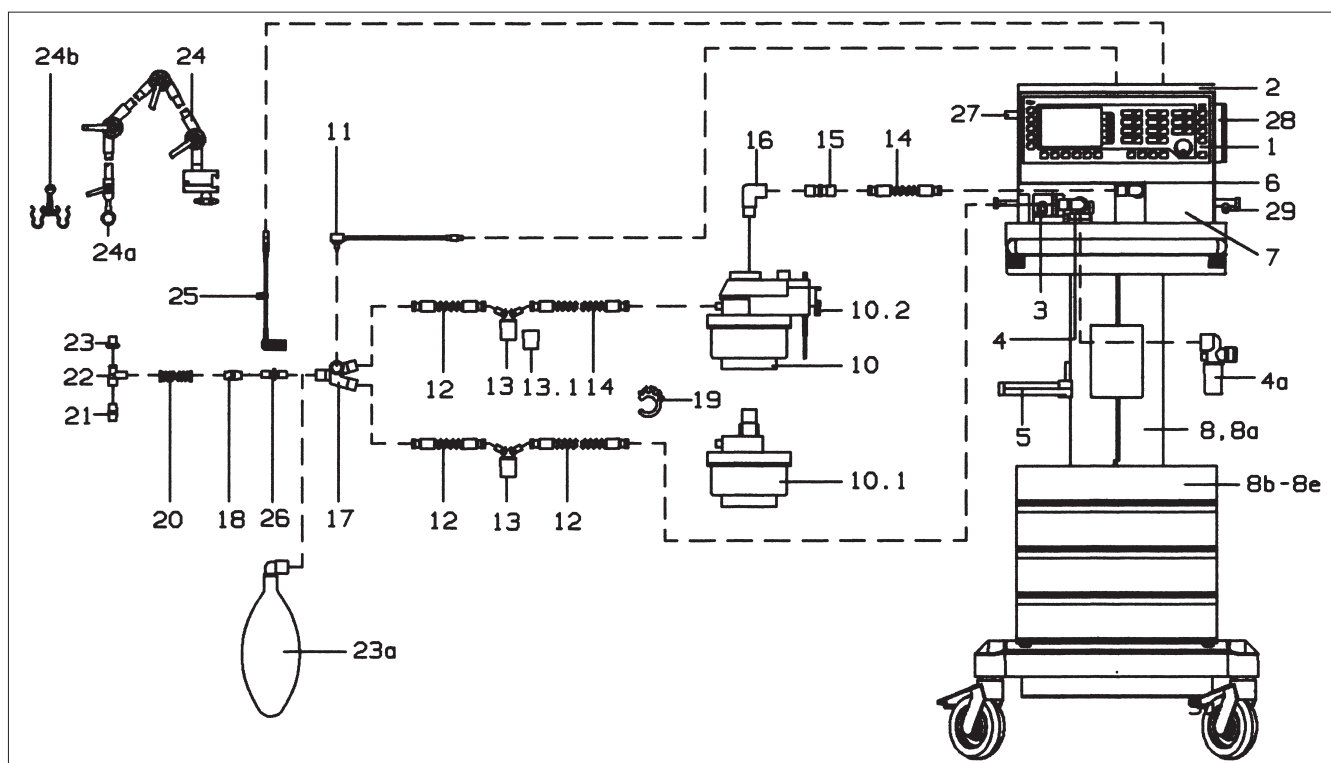


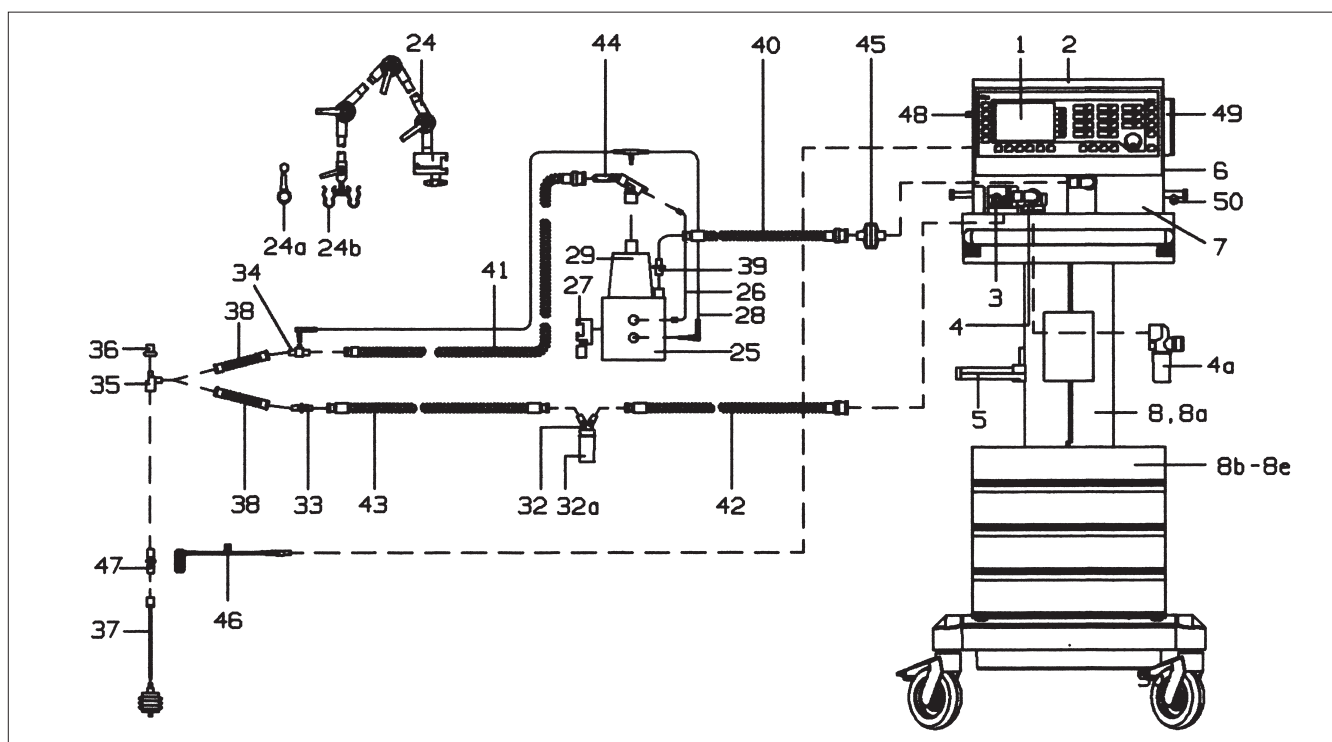
### Для вентиляции легких взрослых людей



№ п/п	Наименование / Описание	Инв. №
1	Аппарат Evita 2 dura	84 11 800
2	Крышка-лоток	84 11 621
3	Датчик потока (5 штук)	84 03 735
4	Клапан выдоха	84 10 580
5	Держатель (для увлажнителя Aquarog)	84 11 956
6	Капсула датчика O <sub>2</sub>	68 50 645
7	Фильтр для очистки приточного воздуха	84 12 384
7a	Фильтр системы воздушного охлаждения (на задней стенке Evita 2 dura, без изобр.)	84 12 384
8	Тележка EvitaMobil (высокая)	84 11 950
8a	Тележка EvitaMobil (низкая)	84 11 965
8b	Тумба 8Н, высота 360 мм (4 выдвижных ящика)	М 31 796
8c	Тумба 4 Н (2 выдвижных ящика) (без изобр.)	М 31 795
8d	Набор держателей баллонов EvitaMobil (без изобр.)	84 11 970
8e	Компрессор для дыхательного воздуха (без изобр.)	84 13 890
10	Увлажнитель Aquarog (220 до 240 В)	84 05 020
	Увлажнитель Aquarog (110 до 127 В)	84 05 199
10.1	Емкость увлажнителя Aquarog	84 05 029
10.2	Крепежное приспособление	84 03 345
11	Датчик температуры	84 05 371
12-23	Комплект шлангов для взрослых (с синими штуцерами)	84 12 092
12	Спиральный шланг для взрослых, из силиконового каучука, 0,6 м	21 65 627

№ п/п	Наименование / Описание	Инв. №
13-13.1	Осушитель	84 04 985
13.1	Стакан	84 03 976
14	Спиральный шланг для взрослых, из силиконового каучука, 0,35 м	21 65 619
15	Штуцер	М 25 647
16	Коленный патрубок ISO	М 25 649
17	V-образный переходник	84 05 435
18	Катеторный патрубок, прямой, разм. 12,5 (10 шт.)	М 23 841
19	Зажим для шланга	84 03 566
20	Гофрированный шланг, 0,32 м	84 02 041
21	Катеторный патрубок для взрослых, разм. от 6 до 12 (12 шт.)	84 03 685
22	Переходник для взрослых	84 03 076
23	Колпачок (5 штук)	84 02 918
23a	Имитатор легких взрослого человека	84 03 201
24-24b	Кронштейн	84 09 609
или	кронштейн для быстрой фиксации 2	2М 85 706
24a	Держатель	84 09 746
24b	Зажим для шланга	84 09 841
25-27	Опция Сарно-Plus	84 13 780
25	Датчик основного потока CO <sub>2</sub>	68 70 300
26	Кювета для взрослых	68 70 279
27	Фиксатор датчика CO <sub>2</sub>	84 12 840
28	Комплект коротких держателей GA	84 11 615
29	Фиксатор V-образного переходника	84 11 784

## Для вентиляции легких у детей



№ п/п	Наименование / Описание	Инв. №
1	Аппарат Evita 2 dura	84 11 800
2	Крышка-лоток	84 11 621
3	Датчик потока (5 штук)	84 03 735
4	Клапан выдоха	84 10 580
5	Держатель (для увлажнителя Aquarog)	84 11 956
6	Капсула датчика O <sub>2</sub>	68 50 645
7	Фильтр для очистки приточного воздуха	84 12 384
7a	Фильтр системы воздушного охлаждения (на задней стенке Evita 2 dura, без изобр.)	84 12 384
8	Тележка EvitaMobil (высокая)	84 11 950
8a	Тележка EvitaMobil (низкая)	84 11 965
8b	Тумба 8Н, высота 360 мм (4 выдвижных ящика)	М 31 796
8c	Тумба 4 Н (2 выдвижных ящика) (без изобр.)	М 31 795
8d	Набор держателей баллонов EvitaMobil (без изобр.)	84 11 970
8e	Компрессор для дыхательного воздуха (без изобр.)	84 13 890
24-24b	Кронштейн или кронштейн для быстрой фиксации 2	М 85 706
24a	Держатель	84 09 746
24b	Зажим для шланга	84 09 841
26-28	Базовый блок увлажнителя MR 730 (Fisher & Paykel)	23 47 000
26	Переходник системы обогрева шлангов	84 11 097
27	Комплект крепежных элементов (приспособление для крепления к шине)	23 47 010
28	Сдвоенный датчик температуры	23 47 007

№ п/п	Наименование / Описание	Инв. №
29-30	Камера увлажнения	23 47 002
30	Бумажный фильтр (200 шт., без изобр.)	23 47 004
31	Провод, 1,5 м (без изобр.)	23 47 013
32-43	Комплект шлангов для детей (фирма Fisher & Paykel)	84 12 081
32-32a	Отделитель конденсата на линии выдоха	84 09 627
32	Стакан	84 03 976
33	Сдвоенный конусный переходник	84 09 897
34	Держатель датчика температуры	84 11 044
35	Переходник K90	84 03 075
36	Колпачок (5 шт.)	84 01 645
37	Сильфон для детей, в сборе	84 09 742
38	Гофрированный шланг, гибкий, 0,7 м	84 09 634
39	Катеторный патрубков, разм. 11	М 19 351
40	Спиральный шланг для детей, из силиконового каучука, 22/10, 0,40 м	21 65 856
41	Спиральный шланг для детей, из силиконового каучука, 22/10, 1,10 м	21 65 651
42	Спиральный шланг для детей, из силиконового каучука, 22/10, 0,60 м	21 65 821
43	Спиральный шланг для детей, из силиконового каучука, 10/10, 0,60 м	21 65 848
44	Система подогрева шлангов, 1,10 м	23 47 020
45	Бактериальный фильтр	84 09 716
46-48	Опция Capno-Plus	84 13 780
46	Датчик основного потока CO <sub>2</sub>	68 70 300
47	Кювета для детей	68 70 280
48	Фиксатор датчика CO <sub>2</sub>	84 12 840
49	Комплект коротких держателей GA	84 11 615
50	Фиксатор V-образного переходника	84 11 784