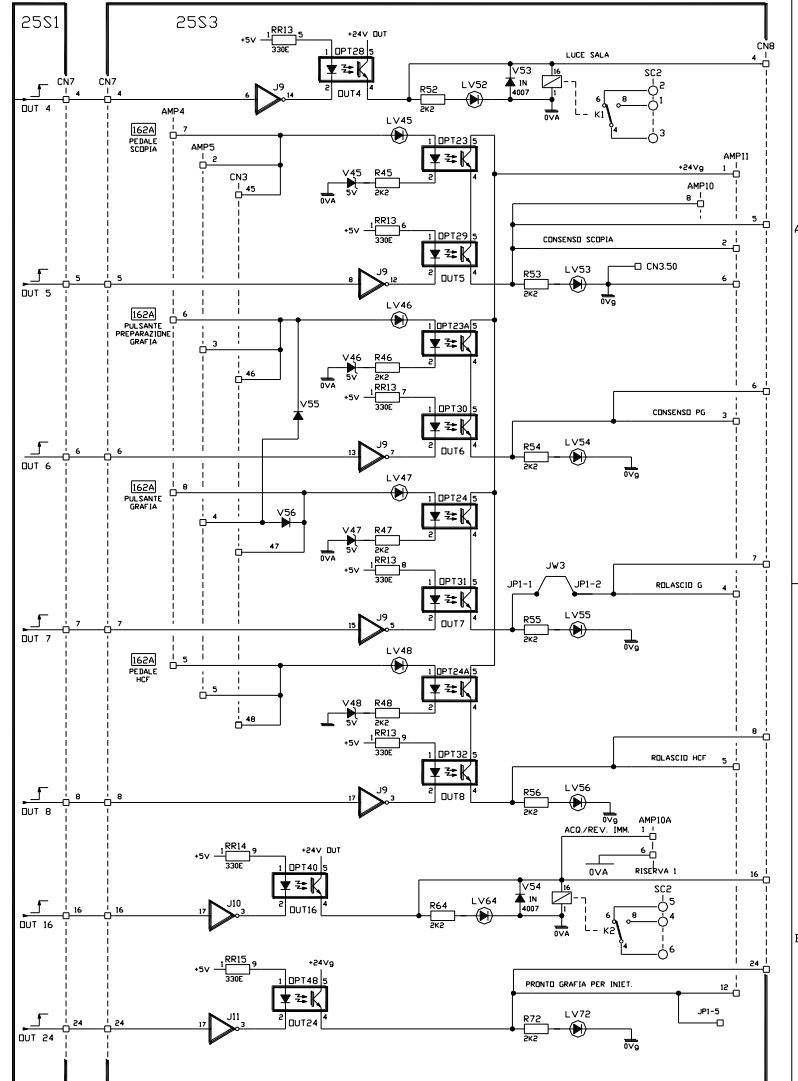
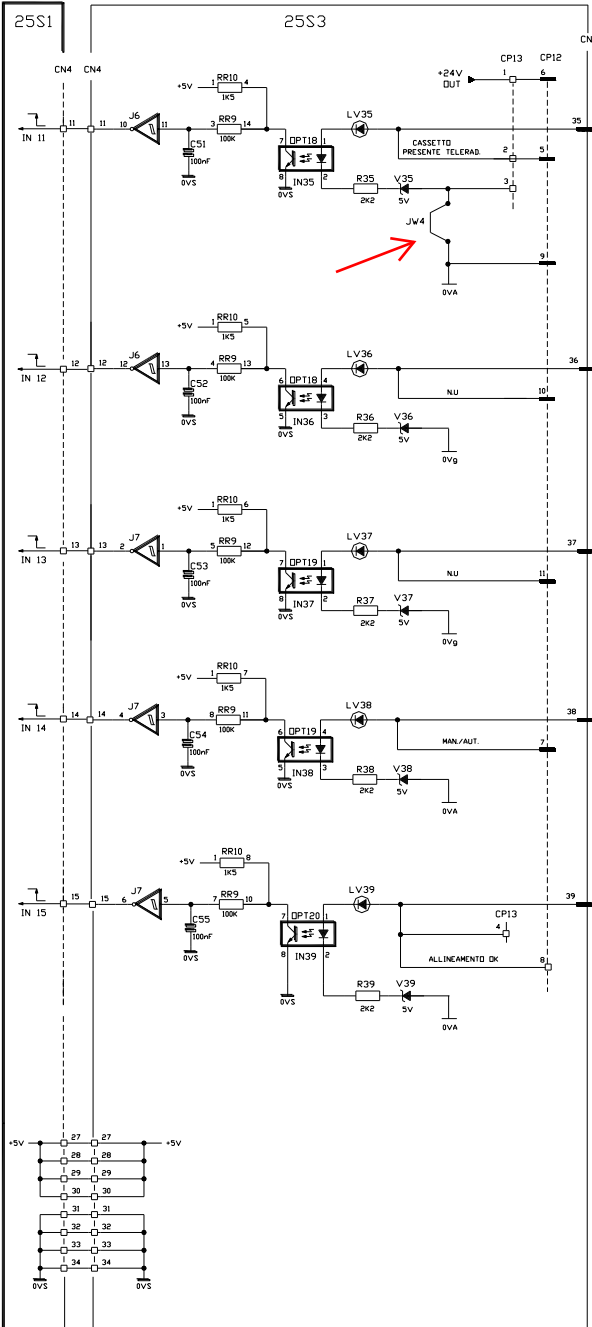
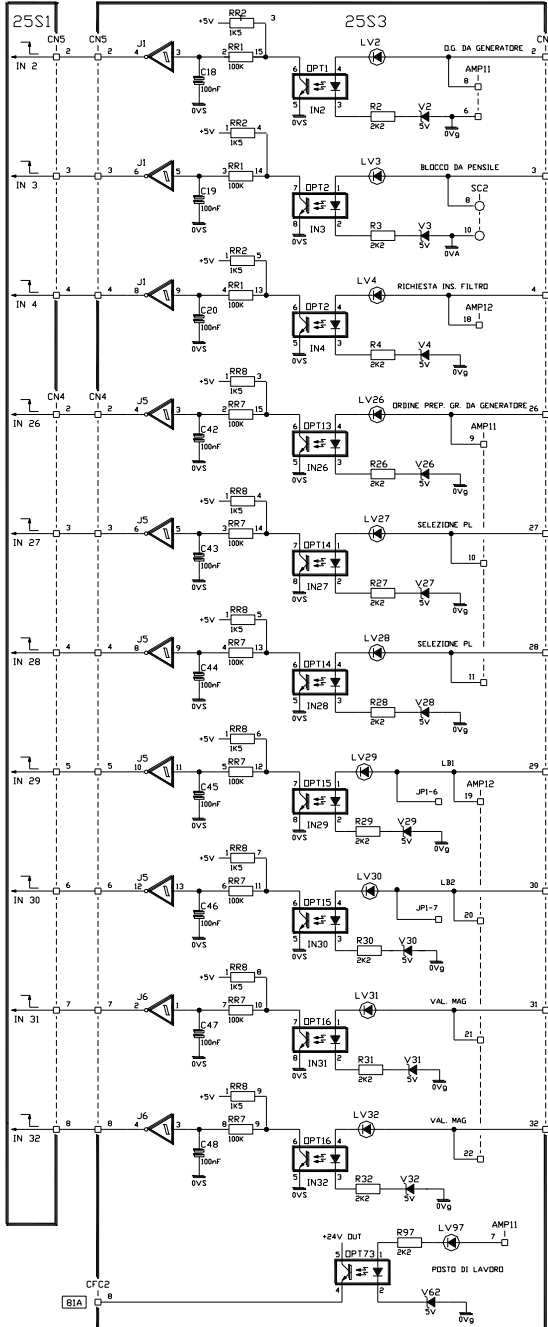


Rev.	N°	DESCRIZIONE MODIFICA	Data	Da	Con	Per
A	301	INTER PER NICAL 33	22-03-04	Posiva	Rossi	Rossi
B	331	SEL. PL. e INGR. ESTERNI- WALLBUCKY + INIETTI.	24-10-04	Posiva	Rossi	Rossi



OPERA-T
SCHEMA INTERFACCIA
IMPIANTO

G.M.M. s.p.a.
 24068 SERATE (BG)
 ITALY

Disegno a
 FACE

Controlista
 Rossi

Approvato
 Rossi

Data
 11-98

Scolto
 Sostit. II

Foglio N°
 + 18

Sostit. da

BIS.
 N°

0442-18

551698

174/180