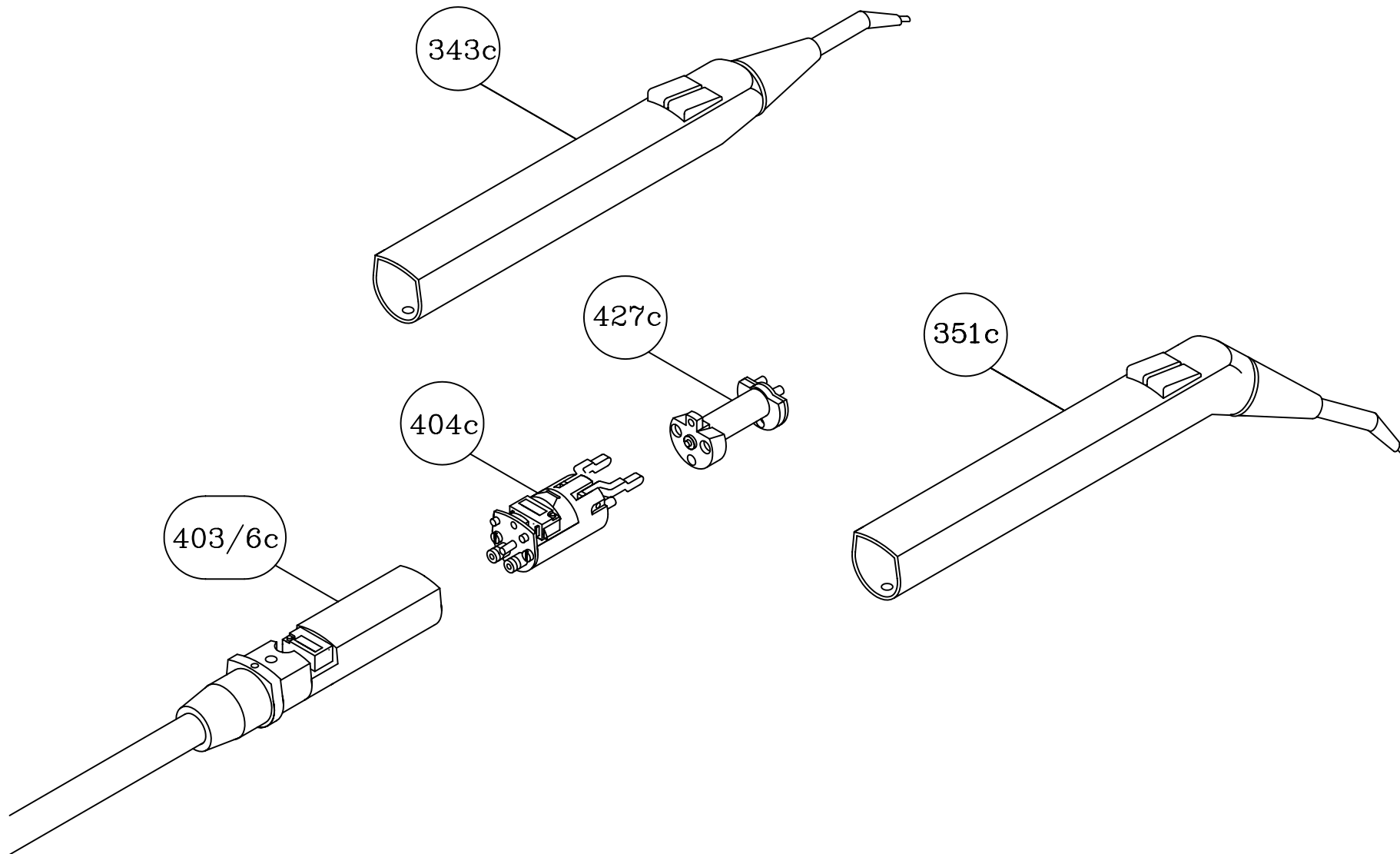


SIRINGA MINILIGHT 6F

Impugnatura in tecnopolimero



Esposito 6F c - tecnopolimero

Data: 13.06.2002

Rev. 1