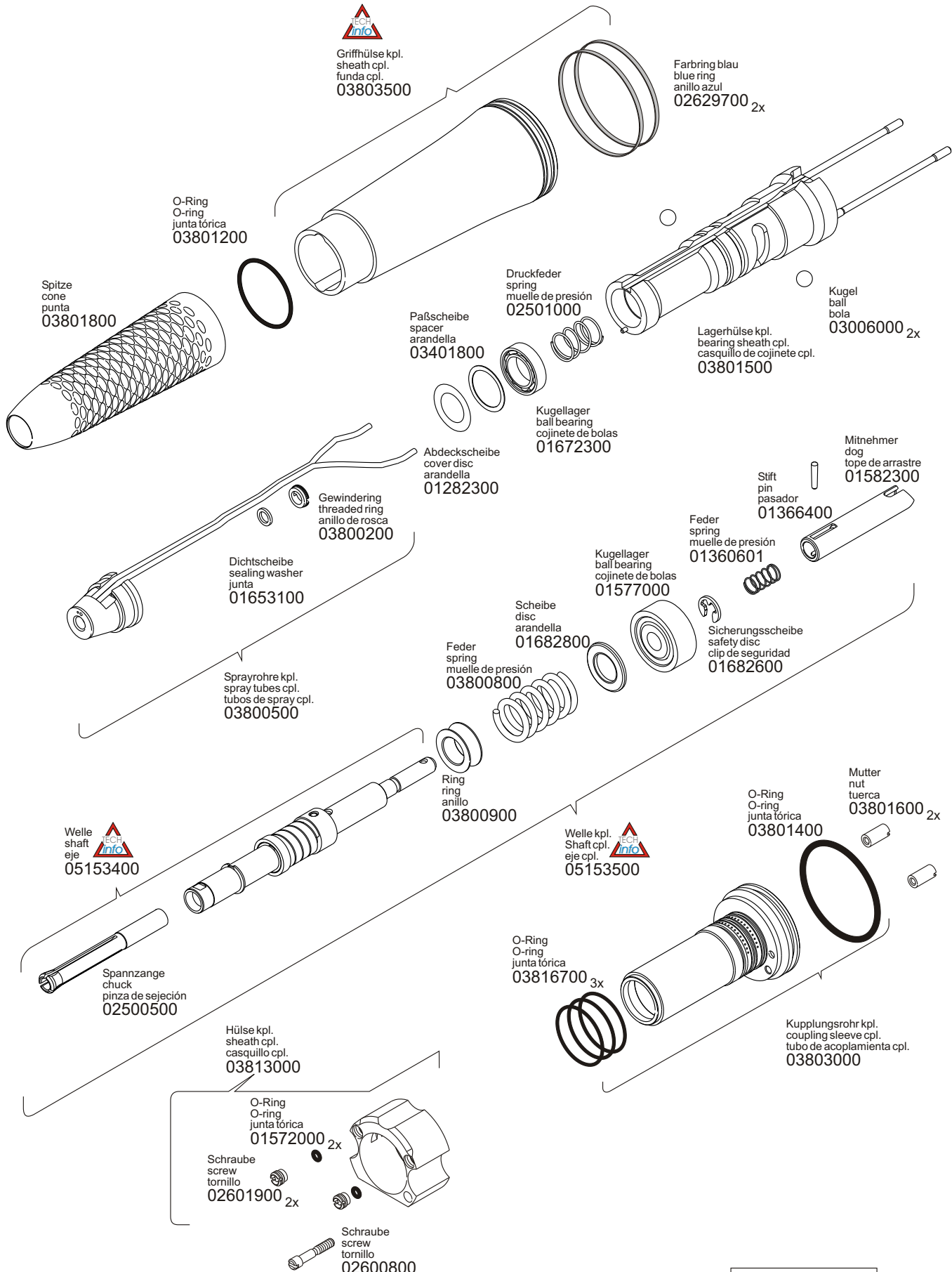


Produziert bis  
produced till  
producido hasta

Verweigerung der Zeichnung oder  
Mitteilung darüber an dritte Personen  
nur mit unserer schriftl. Genehmigung !

Gültigkeit durch Dokumentenlenkung ist  
nur gewährleistet, wenn Pause Nr. in rot !  
Sonst ungenetrikte Kopie - die Gültigkeit  
ist vor jeder Anwendung zu prüfen !

Pause Nr.



Index  
**03**

gezeichnet  
sem  
13.03.2006

geprüft  
pomi  
13.03.2006