



руководство по обслуживанию изделия

КОМБИНИРОВАННЫЙ ЗУБОВРАЧЕБНЫЙ ШПРИЦ С ВО-
ЗДУХОДУВКОЙ

Тип изделия **447**

Chirana

koncernový podnik • STARÁ TURÁ

РУКОВОДСТВО ПО ОБСЛУЖИВАНИЮ ИЗДЕЛИЯ

Наименование изделия:

КОМБИНИРОВАННЫЙ ЗУБОВРАЧЕБНЫЙ ШПРИЦ С ВОЗДУХОДУВКОЙ

Тип изделия: 447

№ единой классификации: 39 035 2504, ис-
пол. 1 ± 4

НАЗНАЧЕНИЕ И ПРИМЕНЕНИЕ ИЗДЕЛИЯ

Комбинированный зубо-врачебный шприц с воздуходувкой, типа 447, является составной частью оборудования предназначенного для лечения зубов и полости рта больных. Зубо-врачебный шприц типа 447 позволяет осуществлять следующие операции:

- 1/ вдувание горячего воздуха
- 2/ вдувание холодного воздуха
- 3/ шприцевание горячей воды /подогреваемой в системе/
- 4/ шприцевание туманобразной смеси вода-воздух
- 5/ шприцевание требуемого медикамента /с применением распыл. бутылки/

ОПИСАНИЕ ИЗДЕЛИЯ:

Отдельные части комбинированного шприца и главные размеры его смотри рисунок № 1.

- 1/ Корпус зубо-врачебного шприца
- 2/ Насадок
- 3/ Вентиль для управления водой
- 4/ Вентиль для управление воздухом
- 5/ Рычажок для воды /нажимной/
- 6/ Рычажок для воздуха /нажимной/
- 7/ Нагревательный элемент
- 8/ Микровыключатель
- 9/ Выключатель системы подогрева воздуха
- 10/ Наконечник /штуцер/
- 11/ Гайка
- 12/ Пружина
- 13/ Уплотнение
- 14/ Шайба
- 15/ Вставка уплотнение
- 16/ Кольцо
- 17/ Подводящий шланг
- 18/ Присоединительный штуцер
- 19/ Крышка

В корпусе зубо-врачебного шприца /1/ помещены элементы управления и именно, вентиль для управления подводом воды /3/, вентиль для управления подводом воздуха /4/, выключа-

тель системы подогрева воздуха /9/, микровыключатель /8/ и нагревательный элемент /7/ для подогрева воздуха.

В передней части корпуса поворотнo установлен цельнометаллический насадок /2/, который можно установить в любое его положение и, который легко снимается при помощи небольшого усилия. Стерилизация насадки выполняется всеми известными, на практике в области медицины применяемыми способами стерилизации. Рычажок для управления водой обозначен зеленой краской, рычажок для управления воздухом /6/, синей краской. Подвод воды, воздуха и электроэнергии выполнен при помощи подводящего шланга с оплеткой /17/, ПВХ трубочек и электрических проводов. Зубо-врачебный шприц типа 447 изготавливается по четырем вариантам, которые взаимно отличаются длиной подводящего шланга.

Исполнение 1.	длина шланга	2 200 мм
Исполнение 2.	длина шланга	1 850 мм
Исполнение 3.	длина шланга	3 300 мм
Исполнение 4.	длина шланга	1 400 мм

Присоединительный штуцер /18/ служит для присоединения зубо-врачебного шприца к комплекту зубо-врачебного оборудования.

ТЕХНИЧЕСКИЕ ПАРАМЕТРЫ

Давление воздуха	$0,22 \pm 0,02$ МПа
Давление воды	$0,18 \pm 0,02$ МПа
Величина напряжения	12 В, 50 Гц
Температура воды	$37^{\circ}\text{C} \pm 3^{\circ}\text{C}$ - зависит от т-ры воды в напорном водоподогревателе
Температура воздуха	$37^{\circ}\text{C} \pm 3^{\circ}\text{C}$ - максим. до 20 сек с момента включения выключателя системы подогрева воздуха

Величину температуры следует определять на расстоянии 5 мм от выходного отверстия насадки.

МОНТАЖ ИЗДЕЛИЯ

Еще до ввода зубо-врачебного шприца в работу следует его присоединить к зубо-врачебному комплекту к системе сжатого воздуха и системе подачи воды. Далее необходимо провести его присоединение к электросети согласно обозначений на наконечник электропроводов шприца. При присоединении шприца к зубо-врачебному комплекту следует обращать особое внимание на герметичность точки присоединения.

ОБСЛУЖИВАНИЕ ИЗДЕЛИЯ

При частичном нажатии на синий рычажок, когда выключатель системы подогрева воздуха находится против красной метки, сначала поступает холодный воздух, при полном нажатии на рычажок, поступает уже воздух горячий. Когда переключатель системы подогрева вдвинут в паз, при нажатии на рычажок воздуха поступает насадком только воздух холодный. При нажатии на зеленый рычажок, насадком поступает вода. Температура воды зависит от источника и длины подогревающего шланга. При нажатии на оба рычажка одновременно, насадком поступает туманная смесь воды и воздуха. Количество поступающей воды можно регулировать частично различным усилием, применяемым для нажатия рычажков. Расход воды

поступающей в насадок /или воздуха/ находится в прямой пропорциональности с величиной нажатия на рычаг.

Поворачивая насадок /2/ вокруг его собственной оси, устанавливает требуемое направление течения воздуха или воды. В случае применения медикамента, насадок следует снять и вместо него надеть наконечник распылительной бутылки.

УХОД ЗА ИЗДЕЛИЕМ

Заводом -изготовителем зубоорачебного шприца типа 447 рекомендуется два раза в месяц провести смазку силиконового уплотнения /13,16/ насадка, в наконечнике /10/. Для вышеприведенной смазки применяют масло.

Другого ухода за зубоорачебным шприцом типа 447 не требуется.

ПЕРЕЧЕНЬ ВОЗМОЖНЫХ НЕИСПРАВНОСТЕЙ И СПОСОБЫ ИХ УСТРАНЕНИЯ

Неисправности, которые устраняются обслуживающим лицом:

ПРИЗНАКИ ВОЗНИКШЕЙ НЕИСПРАВНОСТИ	ВЕРОЯТНАЯ ПРИЧИНА НЕИСПРАВНОСТИ	СПОСОБЫ УСТРАНЕНИЯ НЕИСПРАВНОСТИ
Из насадка вода не вытекает	Засорение насадка	Очистка насадка при помощи специглы /находится в сост. принадлежностей шприца/
При нажатии на рычажок воздуха из насадка выходит и вода	а/ Дефект уплот. кольца б/ Сломан. насадок в зоне шейки	а/ Кольцо заменить /16/ б/ Насадок заменить
Утечка воды около насадка	а/ Дефект кольца б/ Неисправность уплотнения	а/ Кольцо заменить /13/ б/ Заменить уплотнение /13/
Самопроизвольное выпадение насадка из наконечника /10/	Неисправность пружины /12/	Заменить пружину

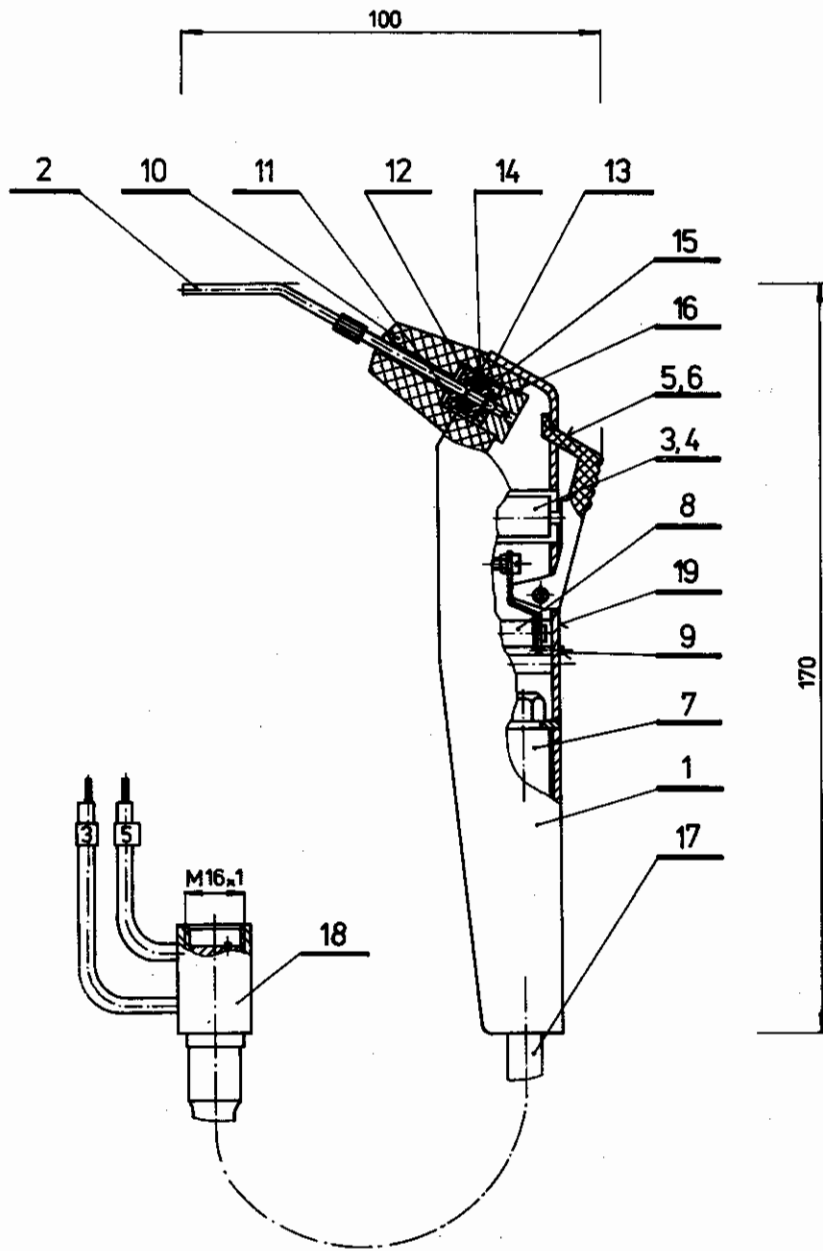
НЕИСПРАВНОСТИ, КОТОРЫЕ МОГУТ УСТРАНЯТЬСЯ ТОЛЬКО ЛИЦОМ, ИМЕЮЩИМ СООТВЕТСТВУЮЩУЮ КВАЛИФИКАЦИЮ /СПЕЦИАЛИСТОМ/:

Вода из насадка не вытекает, /воздух/, даже не вытекает из точки присоединения в шприце	а/ Засорен подвод	а/ Проверить подв. шланг б/ Проверить точку присоединения к источнику воды /воздуха/ комплекта
	б/ Неисправность вентиля	а/ Вентиль очистить б/ Заменить уплотнит. кольца в/ Заменить вентиль

Не нажимая на рычажок, из насадки стекает вода	Дефект вентиля	а/ Прочистка вентиля по надоб. замена пружины и шарика вентиля б/ Заменить вентиль
Во внутрен. пространстве корпуса находится вода	а/ Дефект подвод. шланга б/ неплотность вентиля	Проверить состояние шланга в корпусе, по мере надобности шланг заменить Заменить уплотнение вентиля
В подводящем шланге обнаружено наличие воды	Дефект шланга подвода воды	Шланг заменить
Поток холодного воздуха поступает нормально, отсутствие горячего потока воздуха даже при включенной системе подогрева	а/ Перегорел нагрев. элемент б/ к нагрев. элементу не поступает электроэнергия	Снять нагрев. элемент и заменить его элементом новым а/ проверить микровыключатель /при обнаруж. поломки заменить его новым/ б/ проверить провода в/ проверить, если при нажатии на рычаг микровыключатель срабатывает; если нет, тогда следует отремонтировать контакт или, по надобности заменить его новым
Переключатель системы подогрева свободно перемещается в пазе	Сломанная пружина	Пружину заменить.

ОЧИСТКА, ДЕЗИНФЕКЦИЯ, СТЕРИЛИЗАЦИЯ

Очистку поверхности шприца осуществляют при помощи текущих средств, применяемых для очистки /вода, бензин, спирт и пр./. Корпус шприца подвергают процессу дезинфекции, применяя декущие средства для дезинфекции. Метод дезинфекции: вытиранием. Для стерилизации насадка можно применять все известные способы стерилизации в медицинской практике применяемые.



УПАКОВОЧНЫЙ ЛИСТ

КОМБИНИРОВАННЫЙ ЗУБОВРАЧЕБНЫЙ ШПРИЦ С ВОЗДУХОДУВКОЙ
ТИП 447, стр. № 39 035 2504

1. СОВМЕСТНО С КОМБИНИРОВАННЫМ ЗУБОВРАЧЕБНЫМ ШПРИЦОМ ТИПА 447 ПОСТАВЛЯЮТ СЛЕДУЮЩИЕ ПРИНАДЛЕЖНОСТИ ИЗДЕЛИЯ:

1.	Насадок	ч.№ 073 2503 3 - 210	2 шт
2.	Уплотнение	ч.№ 121 215 4 - 220	2 шт
3.	Игла	ч.№ 573 2500 4 - 219	1 шт

II. ЗАПЧАТЫ ПОСТАВЛЯЕМЫЕ С ЗУБОВРАЧЕБНЫМ ШПРИЦОМ

1.	Поршневое кольцо пр.	ч.№ 741 012 9/1 - 124	4 шт
2.	Пружина	ч.№ 571 2501 4 - 122	1 шт
3.	Уплотнение	ч.№ 151 563 4 - 121	2 шт
4.	Шарик диаметром 4	- 229	1 шт
5.	Отопительный элемент	ч.№ 059 999 4 - 1	1 шт
6.	Пружина	ч.№ 572 049 4 - 133	1 шт
7.	Пружина	ч.№ 571 722 9 - 232	1 шт
8.	Пружина	ч.№ 571 2521 9 - 233	1 шт

III. С АПАРАТОМ ДАЛЬШЕ ПОСТАВЛЯЕТСЯ

1.	Руководство по обслуживанию изделия	ч.№ 721 2510 4 - 239	1 шт
----	-------------------------------------	----------------------	------

IV. НА ОСОБЫЙ ЗАКАЗ

1.	Насадок	ч.№ 073 2503 3 - 210	10 шт
----	---------	----------------------	-------