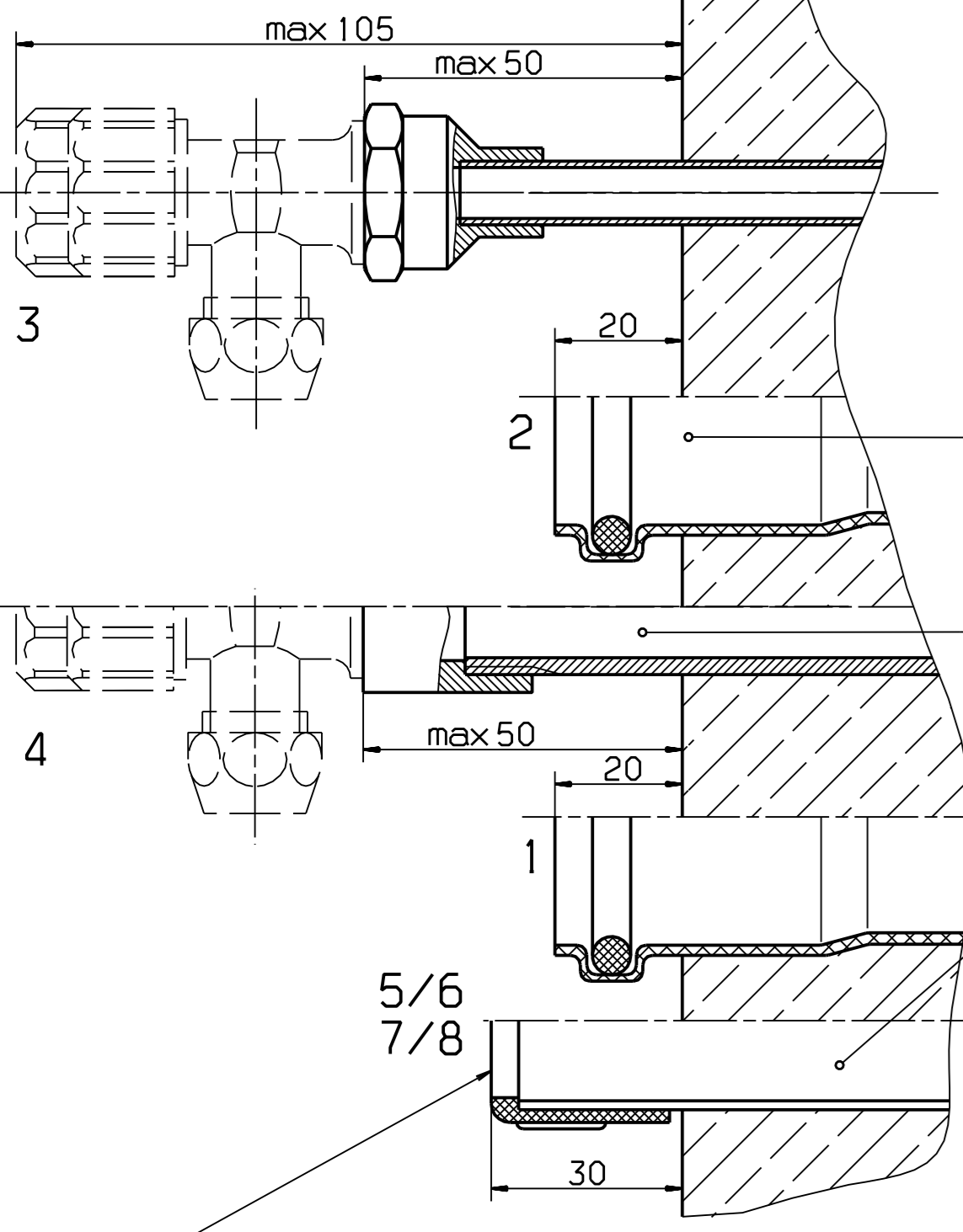
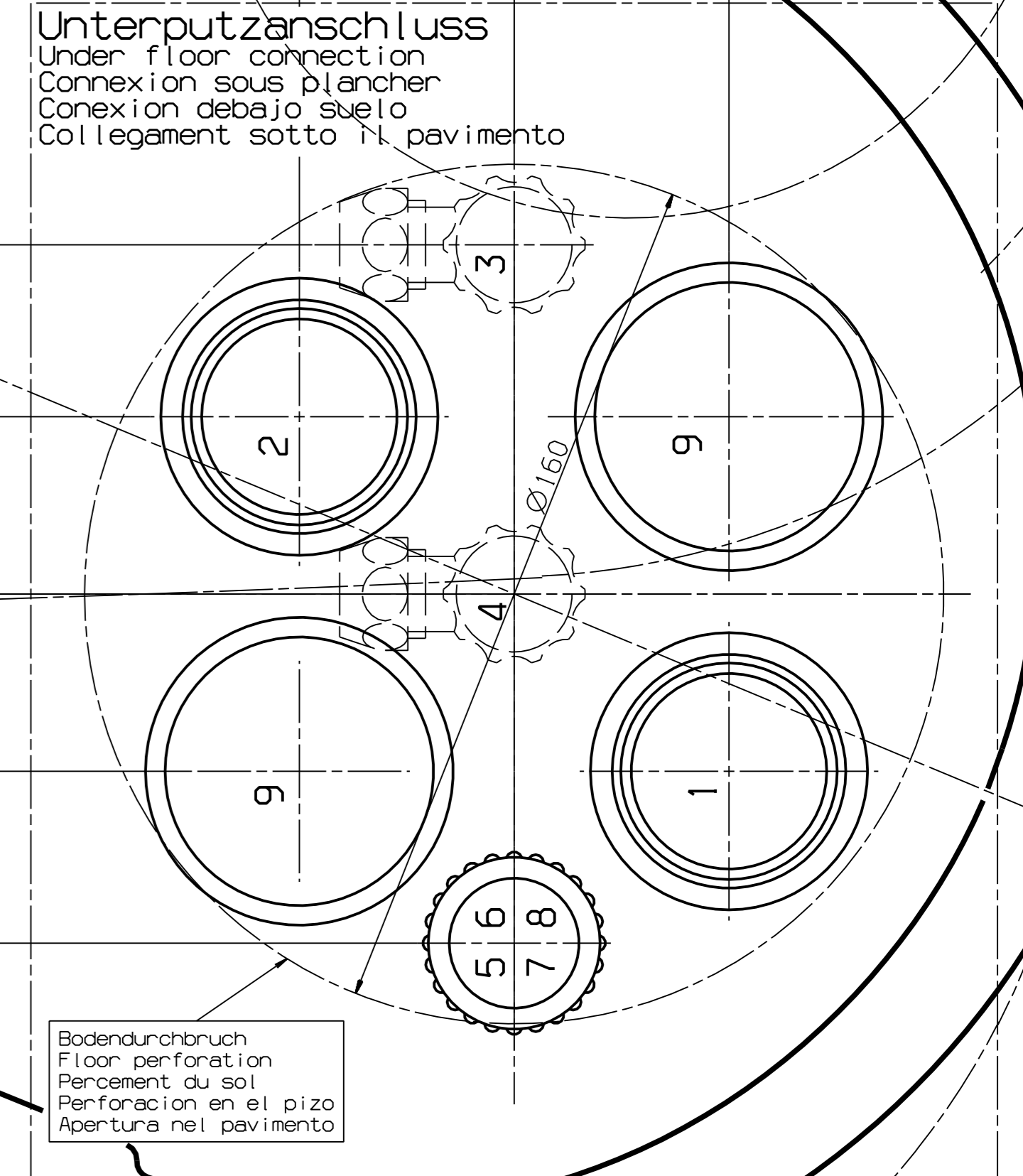
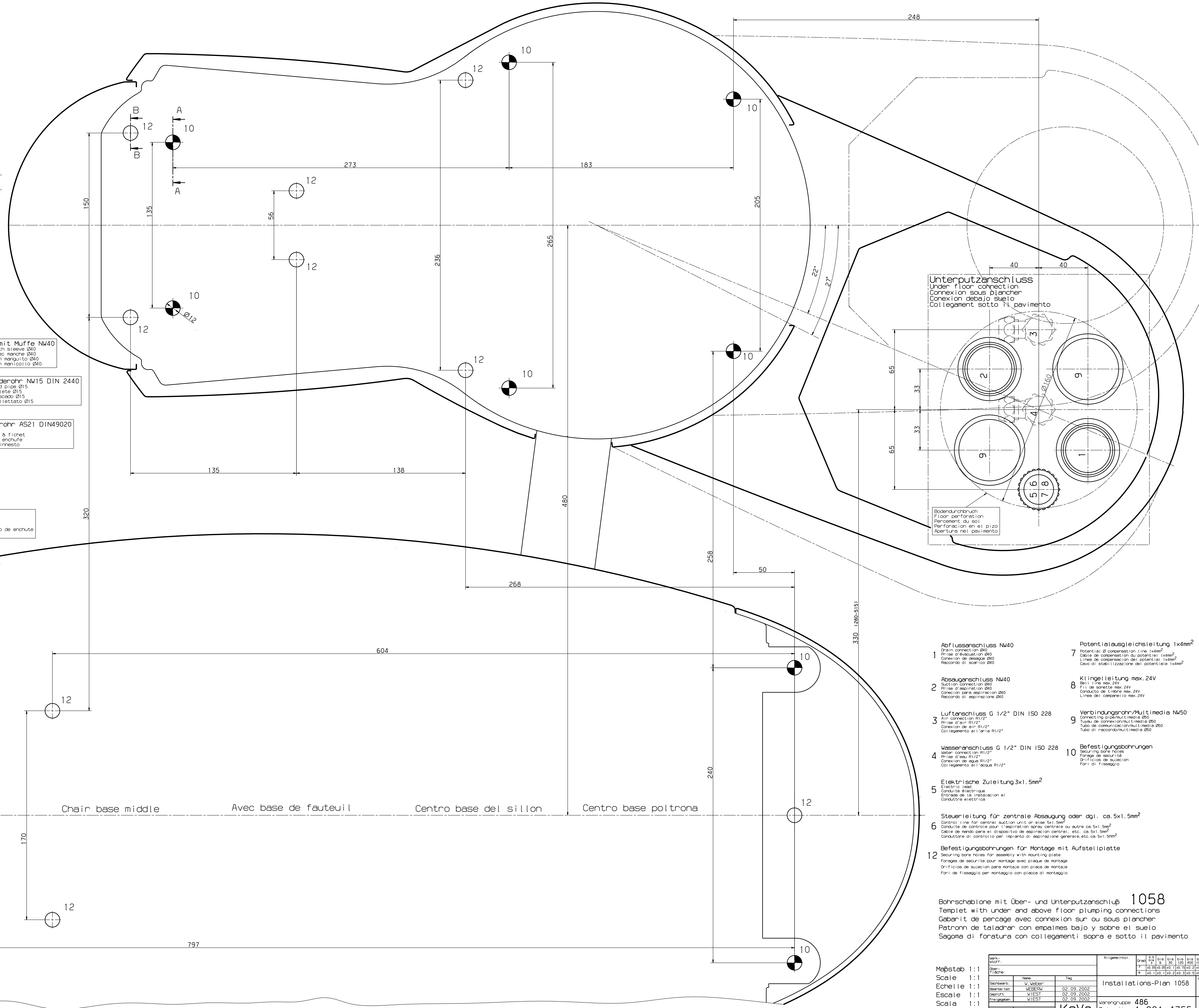


Unterputzanschluss
Under floor connection
Connexion sous plancher
Conexion debajo suelo
Collegament sotto il pavimento



- Rohr mit Muffe NW40
Pipe with sleeve Ø40
Tube avec manchon Ø40
Tubo con manichetto Ø40
- Gewinderohr NW15 DIN 2440
Threaded pipe Ø15
Tubo filettato Ø15
Tubo filettato Ø15
- Steckrohr AS21 DIN49020
Duct
Conduit à fichet
Tubo de enchufe
Tubo d'innesto

Bauseits-Endtülle für Steckrohr AS21
On the part of the builder: ferrule for duct
Vous incumbent: douille de fin pour conduit à fichet
Per parte dell'impresa costruttrice: bocciglia estrema para tubo de enchufe
Parte del costruttore: boccia tubo d'innesto



- 1 Abflussschluss NW40
Drain connection Ø40
Prise d'évacuation Ø40
Conexión de desagüe Ø40
Raccordo di scarico Ø40
- 2 Absauganschluss NW40
Suction connection Ø40
Prise d'aspiration Ø40
Conexión para aspiración Ø40
Raccordo di aspirazione Ø40
- 3 Luftanschluss G 1/2" DIN ISO 228
Air connection R1/2"
Prise d'air R1/2"
Conexión de aire R1/2"
Collegamento all'aria R1/2"
- 4 Wasseranschluss G 1/2" DIN ISO 228
Water connection R1/2"
Prise d'eau R1/2"
Conexión de agua R1/2"
Collegamento all'acqua R1/2"
- 5 Elektrische Zuleitung 3x1.5mm²
Electric lead
Conduite électrique
Entrada de la instalación el.
Condutina elettrica
- 6 Steuerleitung für zentrale Absaugung oder dgl. ca. 5x1.5mm²
Control line for central suction unit or else 5x1.5mm²
Conduite de contrôle pour l'aspiration centrale ou autre ca. 5x1.5mm²
Cable de mando para el dispositivo de aspiración central, etc. ca. 5x1.5mm²
Conduttore di controllo per impianto di aspirazione generale, etc. ca. 5x1.5mm²
- 7 Potentialausgleichsleitung 1x4mm²
Potential 0 compensation line 1x4mm²
Cable de compensation du potentiel 1x4mm²
Línea de compensación del potencial 1x4mm²
Cavo di stabilizzazione del potenziale 1x4mm²
- 8 Klingelleitung max. 24V
Bell line max. 24V
Fil de sonnettes max. 24V
Conduto de timbre max. 24V
Linea del campanello max. 24V
- 9 Verbindungsrohr/Multimedia NW50
Connecting pipe/multimedia Ø50
Tuyau de connexion/multimedia Ø50
Tubo de comunicación/multimedia Ø50
Tubo di raccordo/multimedia Ø50
- 10 Befestigungsbohrungen
Securing bore holes
Forage de sécurité
Orificios de sujeción
Fori di fissaggio
- 12 Befestigungsbohrungen für Montage mit Aufstellplatte
Securing bore holes for assembly with mounting plate
Forages de sécurité pour montage avec plaque de montage
Orificios de sujeción para montaje con placa de montaje
Fori di fissaggio per montaggio con piastra di montaggio

Bohrschablone mit Über- und Unterputzanschluss 1058
Templet with under and above floor plumping connections
Gabarit de perçage avec connexion sur ou sous plancher
Patrón de taladrar con empalmes bajo y sobre el suelo
Sagoma di foratura con collegamenti sopra e sotto il pavimento

Maßstab 1:1 Scale 1:1 Echelle 1:1 Scala 1:1	<table border="1"> <tr> <th>Werkstoff:</th> <th>Material:</th> <th>Allegamenti:</th> </tr> <tr> <td>Flüch:</td> <td>Flüch:</td> <td>Flüch:</td> </tr> <tr> <td>Flüch:</td> <td>Flüch:</td> <td>Flüch:</td> </tr> </table>	Werkstoff:	Material:	Allegamenti:	Flüch:	Flüch:	Flüch:	Flüch:	Flüch:	Flüch:	<table border="1"> <tr> <th>Schreiber:</th> <th>Author:</th> <th>Tag:</th> </tr> <tr> <td>W. Weber</td> <td>W. Weber</td> <td>02.09.2002</td> </tr> <tr> <td>Geprüft:</td> <td>Checked:</td> <td>02.09.2002</td> </tr> <tr> <td>Freigegeben:</td> <td>Released:</td> <td>02.09.2002</td> </tr> <tr> <td>Ä:</td> <td>Ä:</td> <td>02.09.2002</td> </tr> </table>	Schreiber:	Author:	Tag:	W. Weber	W. Weber	02.09.2002	Geprüft:	Checked:	02.09.2002	Freigegeben:	Released:	02.09.2002	Ä:	Ä:	02.09.2002	<table border="1"> <tr> <td>1058</td> <td>1058</td> <td>1058</td> <td>1058</td> <td>1058</td> <td>1058</td> <td>1058</td> <td>1058</td> <td>1058</td> <td>1058</td> </tr> <tr> <td>1</td> <td>2</td> <td>3</td> <td>4</td> <td>5</td> <td>6</td> <td>7</td> <td>8</td> <td>9</td> <td>10</td> </tr> </table>	1058	1058	1058	1058	1058	1058	1058	1058	1058	1058	1	2	3	4	5	6	7	8	9	10	<table border="1"> <tr> <td>1058</td> <td>1058</td> <td>1058</td> <td>1058</td> <td>1058</td> <td>1058</td> <td>1058</td> <td>1058</td> <td>1058</td> <td>1058</td> </tr> <tr> <td>1</td> <td>2</td> <td>3</td> <td>4</td> <td>5</td> <td>6</td> <td>7</td> <td>8</td> <td>9</td> <td>10</td> </tr> </table>	1058	1058	1058	1058	1058	1058	1058	1058	1058	1058	1	2	3	4	5	6	7	8	9	10	<table border="1"> <tr> <td>1058</td> <td>1058</td> <td>1058</td> <td>1058</td> <td>1058</td> <td>1058</td> <td>1058</td> <td>1058</td> <td>1058</td> <td>1058</td> </tr> <tr> <td>1</td> <td>2</td> <td>3</td> <td>4</td> <td>5</td> <td>6</td> <td>7</td> <td>8</td> <td>9</td> <td>10</td> </tr> </table>	1058	1058	1058	1058	1058	1058	1058	1058	1058	1058	1	2	3	4	5	6	7	8	9	10	<table border="1"> <tr> <td>1058</td> <td>1058</td> <td>1058</td> <td>1058</td> <td>1058</td> <td>1058</td> <td>1058</td> <td>1058</td> <td>1058</td> <td>1058</td> </tr> <tr> <td>1</td> <td>2</td> <td>3</td> <td>4</td> <td>5</td> <td>6</td> <td>7</td> <td>8</td> <td>9</td> <td>10</td> </tr> </table>	1058	1058	1058	1058	1058	1058	1058	1058	1058	1058	1	2	3	4	5	6	7	8	9	10	<table border="1"> <tr> <td>1058</td> <td>1058</td> <td>1058</td> <td>1058</td> <td>1058</td> <td>1058</td> <td>1058</td> <td>1058</td> <td>1058</td> <td>1058</td> </tr> <tr> <td>1</td> <td>2</td> <td>3</td> <td>4</td> <td>5</td> <td>6</td> <td>7</td> <td>8</td> <td>9</td> <td>10</td> </tr> </table>	1058	1058	1058	1058	1058	1058	1058	1058	1058	1058	1	2	3	4	5	6	7	8	9	10	<table border="1"> <tr> <td>1058</td> <td>1058</td> <td>1058</td> <td>1058</td> <td>1058</td> <td>1058</td> <td>1058</td> <td>1058</td> <td>1058</td> <td>1058</td> </tr> <tr> <td>1</td> <td>2</td> <td>3</td> <td>4</td> <td>5</td> <td>6</td> <td>7</td> <td>8</td> <td>9</td> <td>10</td> </tr> </table>	1058	1058	1058	1058	1058	1058	1058	1058	1058	1058	1	2	3	4	5	6	7	8	9	10
Werkstoff:	Material:	Allegamenti:																																																																																																																																																						
Flüch:	Flüch:	Flüch:																																																																																																																																																						
Flüch:	Flüch:	Flüch:																																																																																																																																																						
Schreiber:	Author:	Tag:																																																																																																																																																						
W. Weber	W. Weber	02.09.2002																																																																																																																																																						
Geprüft:	Checked:	02.09.2002																																																																																																																																																						
Freigegeben:	Released:	02.09.2002																																																																																																																																																						
Ä:	Ä:	02.09.2002																																																																																																																																																						
1058	1058	1058	1058	1058	1058	1058	1058	1058	1058																																																																																																																																															
1	2	3	4	5	6	7	8	9	10																																																																																																																																															
1058	1058	1058	1058	1058	1058	1058	1058	1058	1058																																																																																																																																															
1	2	3	4	5	6	7	8	9	10																																																																																																																																															
1058	1058	1058	1058	1058	1058	1058	1058	1058	1058																																																																																																																																															
1	2	3	4	5	6	7	8	9	10																																																																																																																																															
1058	1058	1058	1058	1058	1058	1058	1058	1058	1058																																																																																																																																															
1	2	3	4	5	6	7	8	9	10																																																																																																																																															
1058	1058	1058	1058	1058	1058	1058	1058	1058	1058																																																																																																																																															
1	2	3	4	5	6	7	8	9	10																																																																																																																																															
1058	1058	1058	1058	1058	1058	1058	1058	1058	1058																																																																																																																																															
1	2	3	4	5	6	7	8	9	10																																																																																																																																															

Installations-Plan 1058
Warengruppe 486
Kavo
Dok.-Nr. 1.001.4755
DRW 001