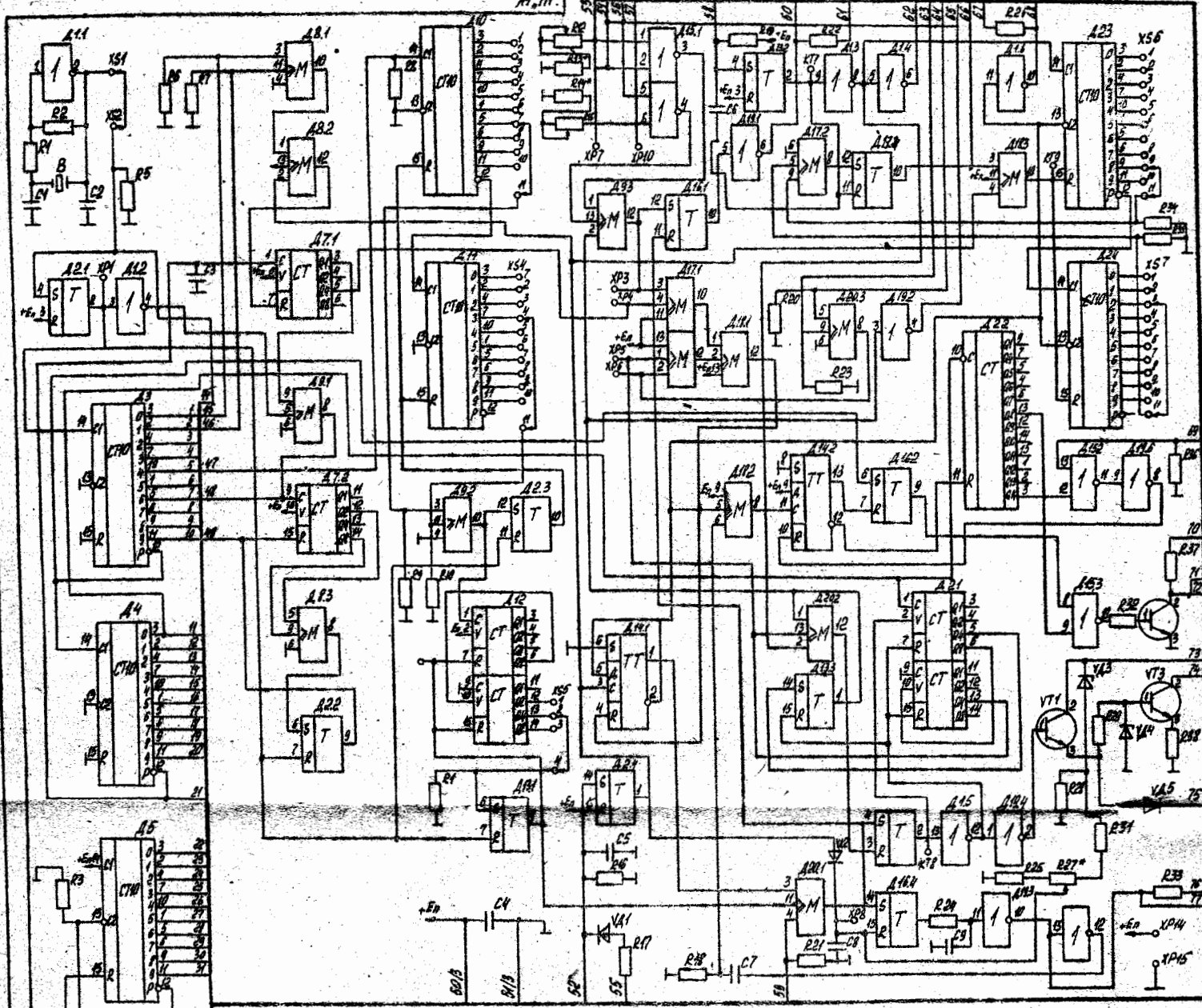
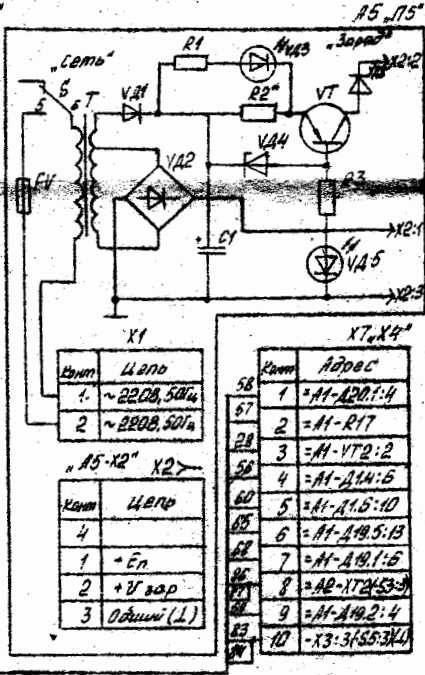
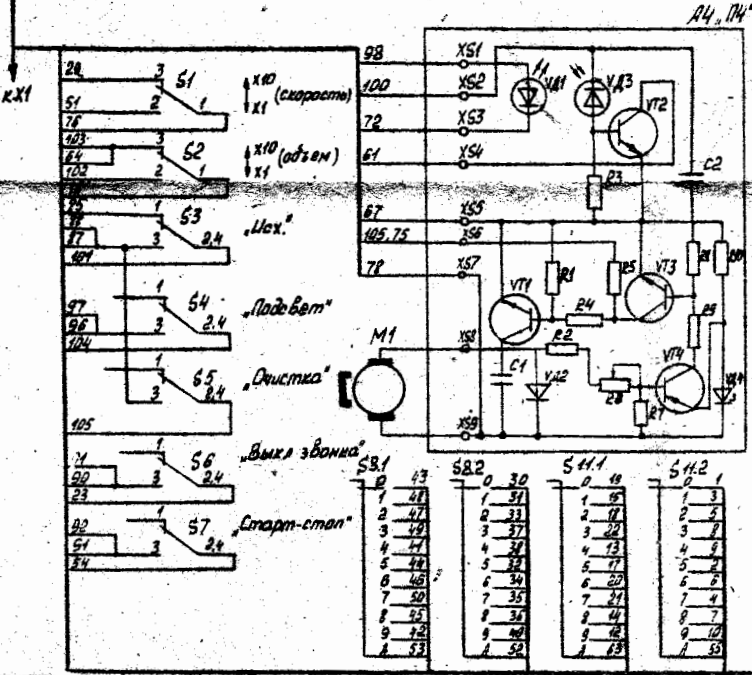
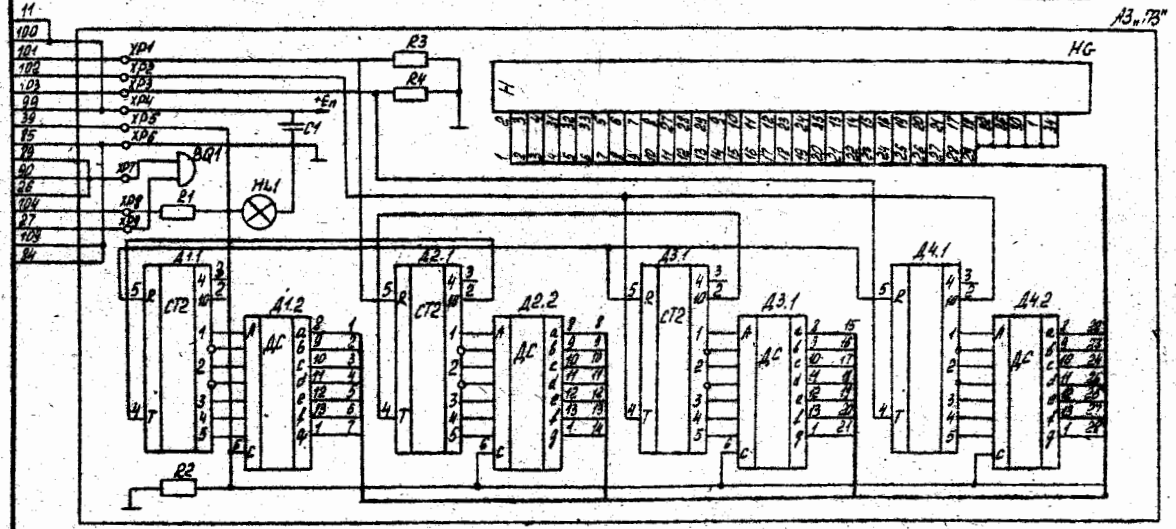
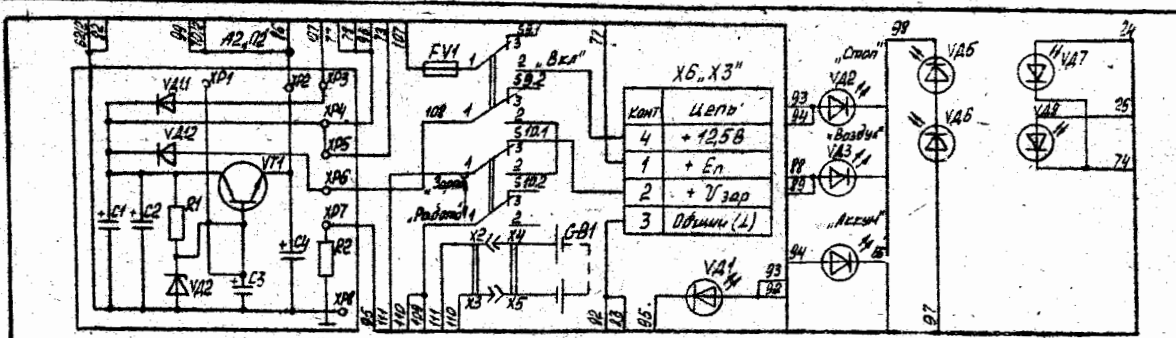
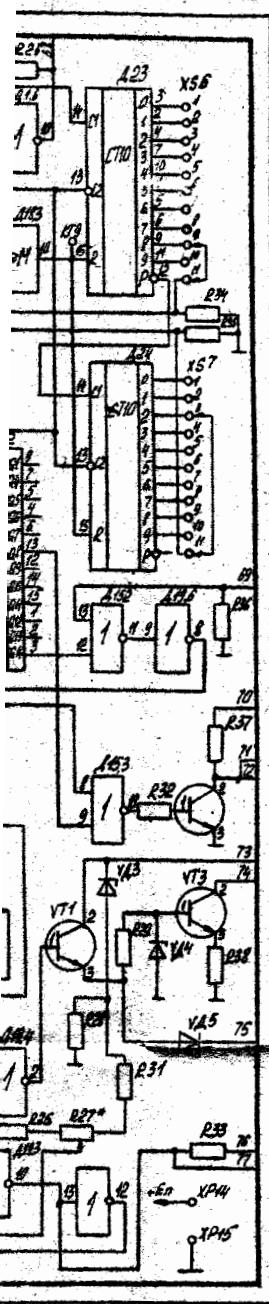


M. П.



Комп.	Адрес	Цель	Адрес Внешний	Комп.	Адрес	Цель	Адрес Внешний	Комп.	Адрес	Цель	Адрес Внешний
1A	34 =A1-AB:3		1 -SM2:0	8C	69 =A1-A15:13		23 -S6:24	18A	1 =A1-A3:3		43 -S8:0
1B	39 =A1-AB:1		2 -SM2:5	9C	57 =A1-A15:6	A15-6	24 -VA7 (+)	18B	6 =A1-A3:1		44 -S8:1:5
1C	35 =A1-AB:2		3 -SM2:1	10B	56 =A1-A15:5	A15-5		18C	9 =A1-A3:9		45 -S8:1:8
2A	41 =A1-AB:8		4 -SM2:7	10C	54 =A1-A15:2	A15-2		19A	7 =A1-A3:5		46 -S8:1:6
2B	36 =A1-AB:4		5 -SM2:2	11B	53 =A1-A15:1	A15-1	25 -VAB (+)	19B	3 =A1-A3:4		47 -S8:1:2
2C	40 =A1-AB:5		6 -SM2:6	11C	70 =A1-R37		26 -A3:XT7	19C	2 =A1-A3:2		48 -S8:1:1
3A	42 =A1-AB:9		7 -SM2:8	12A	74 =A1-VT2:2		27 -A3:XT9	20B	4 =A1-A3:7		49 -S8:1:3
3B	37 =A1-AB:7		8 -SM2:3	12B	72 =A1-VT2:2		28 -X4:3	20C	8 =A1-A3:8		50 -S8:1:7
3C	38 =A1-AB:10		9 -SM2:4	12C	48 =A1-AT2:9		29 -S1:3	21C	49 =A1-AT2:15		51 -S1:2
4A	43 =A1-AB:11		10 -SM2:9	13A	44 =A1-A4:3		30 -S8:2:0	22B	46 =A1-AB:11		52 -S8:2:1
4B	33 =A1-A5:15		11 -S3:24	13B	12 =A1-A4:2		31 -S3:2:1	22C	45 =A1-AB:1:3		53 -S8:1:1
5A	31 =A1-A5:11		12 -SM1:9	13C	16 =A1-A4:1		32 -S8:2:5	23B	52 =A1-A24:11		54 -S7:24
5B	26 =A1-A5:10		13 -SM1:4	14B	13 =A1-A4:4		33 -S8:2:2	23C	44 =A1-A21:4	From	
5C	30 =A1-A5:9		14 -SM1:8	14B	17 =A1-A4:5		34 -S8:2:8	24A	64 =A1-A20:9		55 -SM2:1
6A	23 =A1-A5:2		15 -SM1:1	14C	18 =A1-A4:6		35 -S8:2:7	24B	62 =A1-A14:8		56 -X4:4
6B	32 =A1-A5:13		16 -S2:1	15A	19 =A1-A4:9		36 -S8:2:8	24C	55 =A1-R17		57 -X4:2
6C	27 =A1-A5:1		17 -SM1:5	15B	14 =A1-A4:7		37 -S8:2:3	25A	59 =A1-AB21:4		58 -X4:1
7A	24 =A1-A5:4		18 -SM1:2	15C	15 =A1-A4:10		38 -S8:2:4	25B	67 =A1-R26		59 -VA2(-)
7B	22 =A1-A5:3		19 -SM1:0	15A	21 =A1-A4:12		39 -A3:XT5	25C	68 =A1-A16:10		60 -X4:5
7C	28 =A1-A5:5		20 -SM1:6	16B	20 =A1-A4:11		40 -S8:2:9	26C	58 =A1-A13:4		61 =A4:XT4
8A	29 =A1-A5:6		21 -SM1:7	17A	5 =A1-A3:10		41 -S8:1:4	27A	54 1/2 =A1-C4		62 1/2 =A2:XT8
8B	25 =A1-A5:7		22 -SM1:3	17B	10 =A1-A3:11		42 -S8:1:9	27B	63 =A1-A20:9		63 -SM1:1



Адрес	Цель	Адрес
Цифра	Вывод	Вывод
A3:3	43	-S81:0
A3:1	44	-S81:5
A3:9	45	-S81:8
A3:5	46	-S81:6
A3:4	47	-S81:2
A3:2	48	-S81:1
A3:7	49	-S81:3
A3:6	50	-S81:7
A7:15	51	-S1:2
A8:1:11	52	-S82:A
A8:1:3	53	-S81:A
A24:4	54	-S7:24
A21:4	55	-S11:2:1
A14:8	56	-X4:4
-R17	57	-X4:2
A21:4	58	-X8:1
-R26	59	-V42(-)
-A10:10	60	-X4:5
A13:2:4	61	-A4:XT4
-C4	62/2	-A2:XT8
A203:9	63	-S11:A

Конт	Цифра	Адрес	Цель	Адрес
				Вывод
27C	56	=A1-A8:3:3		64 -S2:3
28A	51/3	=A1-X1:27A	L	52/2 -X1:27A
28B	77	=A1-A19:5:13		65 -X4:6
28C	76	=A1-R33		66 -V44(-)
29A	51/3	=A1-X1:28A	L	67 =A4:XS5
29B	60	=A1-A19:1:6		68 -X4:7
29C	65	=A1-A19:2:4		69
30A	50/3	=A1-C4	+En	70/2 =A2:XT1
30C	61	=A1-R28		71 -V43(-)
31A	59/3	=X1:30A	+En	70/2 -X1:30A
31B	74	=A1-VT3:2		72 =A4:XS3
31C	73	=A1-VT1:2		73 =A2:XP5
32A	50/3	=X1:30A	+En	74 -V410(-)
32B	75	=A1-VT4:2		75 =A4:XS11
32C	47	=A1-A10:14		76 -S1:1

Конт	Цифра	Адрес	Цель	Адрес
				Вывод
58.1	43			1 3
2	47			2 5
3	51			3 7
4	55			4 9
5	59			5 11
6	63			6 13
7	67			7 15
8	71			8 17
9	75			9 19
10	79			10 21
11	83			11 23
12	87			12 25
13	91			13 27
14	95			14 29
15	99			15 31
16	103			16 33
17	107			17 35
18	111			18 37
19	115			19 39
20	119			20 41
21	123			21 43
22	127			22 45
23	131			23 47
24	135			24 49
25	139			25 51
26	143			26 53
27	147			27 55
28	151			28 57
29	155			29 59
30	159			30 61
31	163			31 63
32	167			32 65
33	171			33 67
34	175			34 69
35	179			35 71
36	183			36 73
37	187			37 75
38	191			38 77
39	195			39 79
40	199			40 81
41	203			41 83
42	207			42 85
43	211			43 87
44	215			44 89
45	219			45 91
46	223			46 93
47	227			47 95
48	231			48 97
49	235			49 99
50	239			50 101
51	243			51 103
52	247			52 105
53	251			53 107
54	255			54 109
55	259			55 111
56	263			56 113
57	267			57 115
58	271			58 117
59	275			59 119
60	279			60 121
61	283			61 123
62	287			62 125
63	291			63 127
64	295			64 129
65	299			65 131
66	303			66 133
67	307			67 135
68	311			68 137
69	315			69 139
70	319			70 141
71	323			71 143
72	327			72 145
73	331			73 147
74	335			74 149
75	339			75 151
76	343			76 153
77	347			77 155
78	351			78 157
79	355			79 159
80	359			80 161
81	363			81 163
82	367			82 165
83	371			83 167
84	375			84 169
85	379			85 171
86	383			86 173
87	387			87 175
88	391			88 177
89	395			89 179
90	399			90 181
91	403			91 183
92	407			92 185
93	411			93 187
94	415			94 189
95	419			95 191
96	423			96 193
97	427			97 195
98	431			98 197
99	435			99 199
100	439			100 201

Конт	Цифра	Адрес	Цель	Адрес
				Вывод
1	~220B, 50Гц			58
2	~220B, 50Гц			67

Конт	Цифра	Адрес	Цель	Адрес
				Вывод
1	-En			58
2	+Uзар			67
3	Объём (L)			28

Конт	Цифра	Адрес	Цель	Адрес
				Вывод
1	=A1-A20:1:4			58
2	=A1-R17			67
3	=A1-VT2:2			28
4	=A1-A14:6			58
5	=A1-A15:10			60
6	=A1-A19:5:13			65
7	=A1-A19:1:6			68
8	=A2-XT4:5:3			68
9	=A1-A19:2:4			68
10	=X3:3/5/5:3/4			68

Скорость подачи: 1. Установка объём

1. Вывод 8 микросхем А2-А7, А10-А13, А16, А21-А24 устанавливается А1 и вывод 7 микросхем А1, А8, А9, А14, А15, А17-А20 устанавливается А1 и микросхем А1-А4 устанавливается А3 соединить с одним проводом.

2. Вывод 15 микросхем А2-А7, А10-А13, А16, А21-А24 устанавливается А1, вывод микросхем А1, А8, А9, А14, А15, А17-А20 устанавливается А1 и микросхем А1-А4 устанавливается А3, вывод 5 микросхем А2, А3, А6 устанавливается А1 и микросхем А1-А4 устанавливается А3 соединить с +En.

3. Диоды V46, V47, соответствующие V411, V412 устанавливать по специальному требованию вместо диодов V45, V47 установить перемычки

4. Подбираются при регулировании.