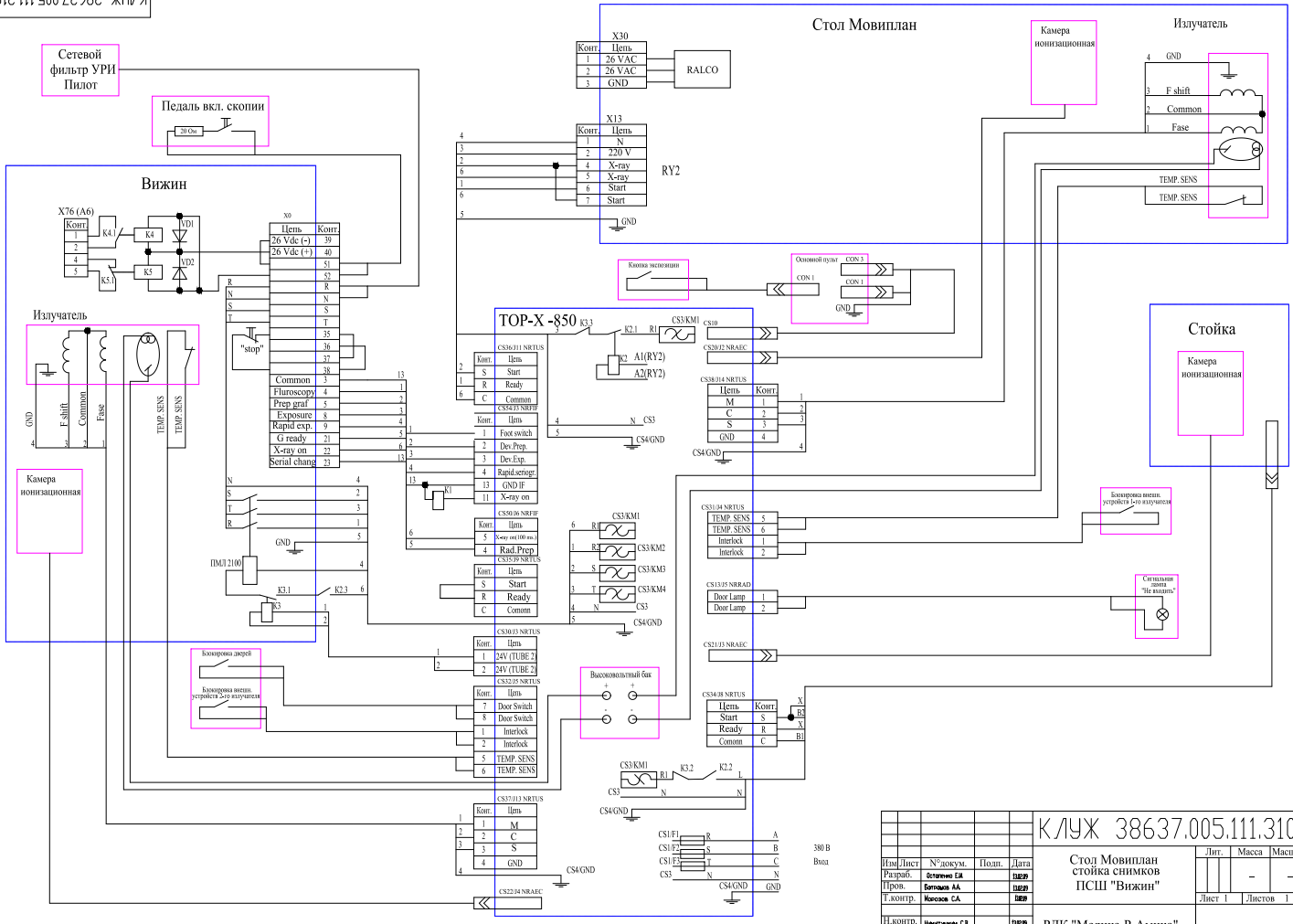


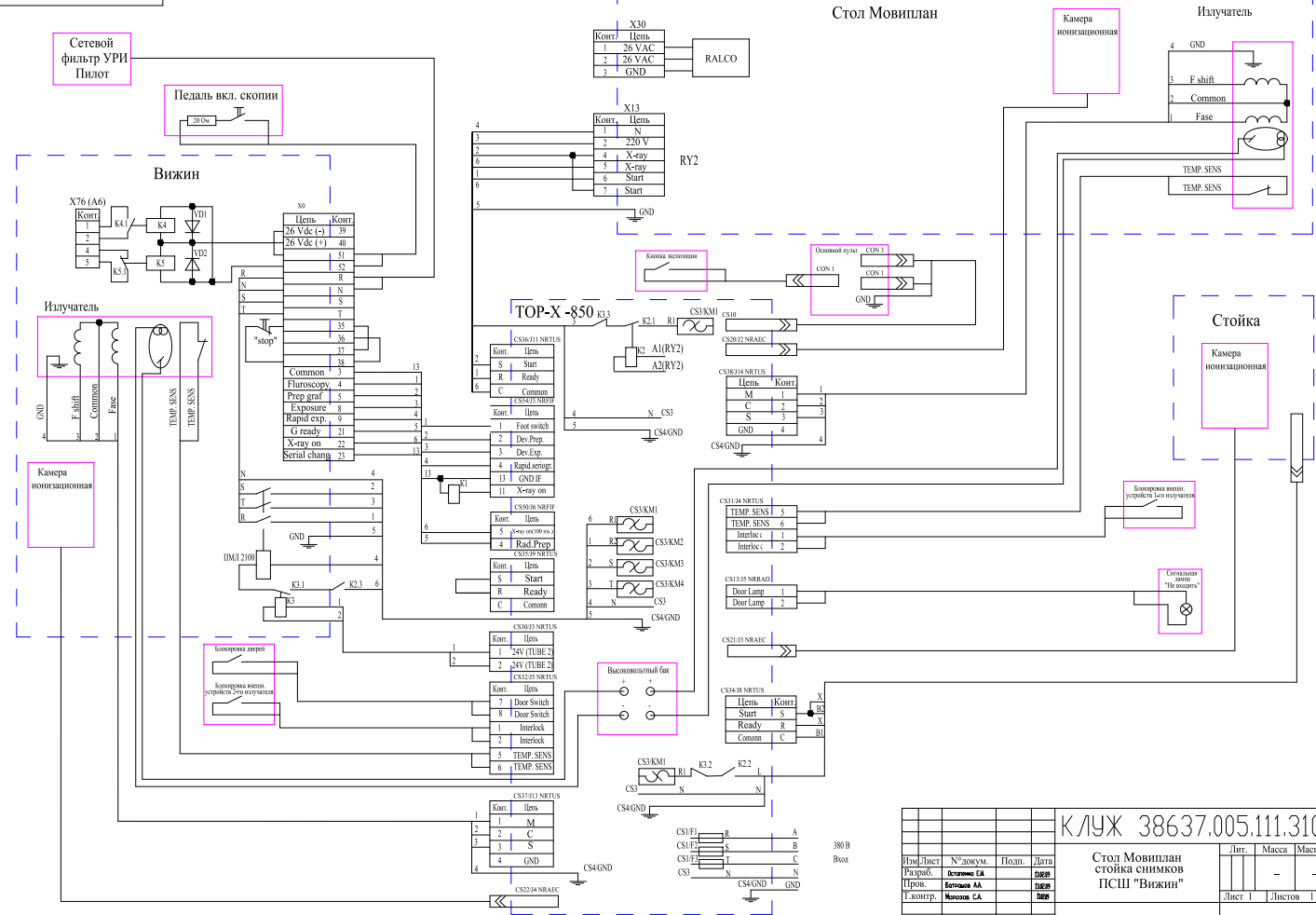
КЛЖ 38637.005.111.310



Имя, N' модуля: \_\_\_\_\_  
 Имя, N' блока: \_\_\_\_\_  
 Имя, N' детали: \_\_\_\_\_  
 Имя, N' докум.: \_\_\_\_\_  
 Имя, N' листа: \_\_\_\_\_  
 Выполнил: \_\_\_\_\_  
 Проверил: \_\_\_\_\_  
 Спроектировал: \_\_\_\_\_  
 Чертеж: \_\_\_\_\_

КЛЖ 38637.005.111.310				Лист	Масса	Масштаб
Стол Мовиплан Стойка снимков ПСШ "Вижин"				1	-	-
Имя	Лист	№ докум.	Подп.	Дата		
Разработ.	Осипенко ЕА			2009		
Проект.	Богданов ИА			2009		
Т.контр.	Иосифов СА			2009		
И.контр.	Ильинский СВ			2009		
УТВ.	Алексеев ИА			2009		
РДК "Медикс-Р-Амико"				Лист 1	Листов 1	

К/ЛУЖ 38637.005.111.310



К/ЛУЖ 38637.005.111.310				Лист	Масса	Масштаб
Изд. Лист	№ докум.	Подп.	Дата	Стол Мовиплан стойка снимков ПСШ "Вижин"		
Разработ.	Степанов С.А.	Иванов	2009	Лист	1	Листов
Проб.	Белых А.А.	Иванов	2009			
И.контр.	Иванов С.А.	Иванов	2009	РДК "Медикс-Р-Амико"		
Утр.	Лисин И.А.	Иванов	2009	Копировал AutoCAD/2/PL.Pwg Формат А3		

Имя, № док. Подп. в дата. Взам.имя, № Подп. в дата. Имя, № док. Подп. в дата.