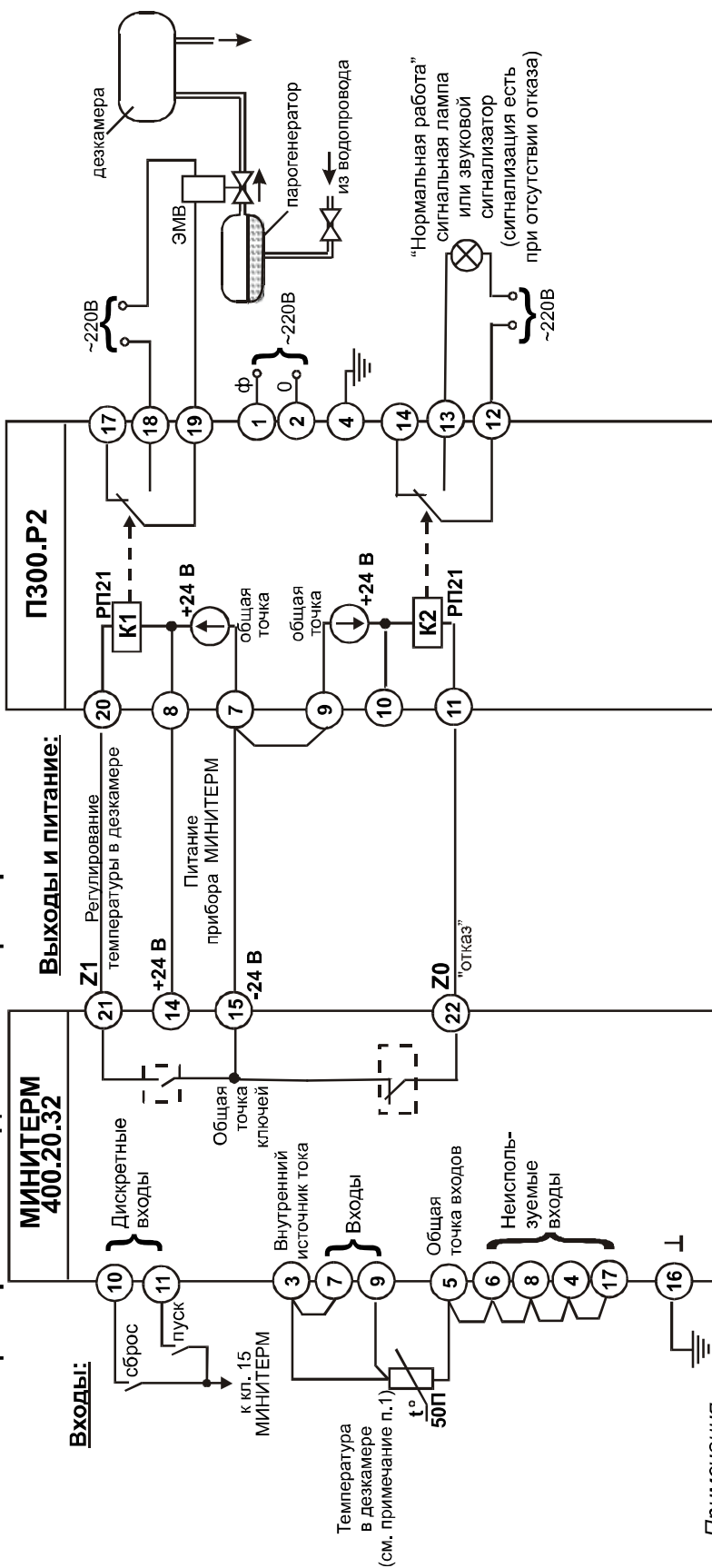


Рис. 1. Пример схемы подключения прибора МИНИТЕРМ 400.20.32 в комплекте с источником питания ПЗ00.Р2



Примечания.

1. На рисунке показана схема подключения ТС 50П. Схему подключения ТС 100П см. п. 5.1.1.
2. Обозначения: ЭМВ- электромагнитный вентиль.
3. Возможно подключение выходных цепей через внешние реле (вместо K1, K2 внутри источника ПЗ00.Р2). Нагрузочная способность ПЗ00: суммарная нагрузка каждого источника напряжения 24 В не менее 110 Ом.
4. Коммутирующая способность контактов реле "K1", "K2":

Номинальное напряжение, В	ток, А	параметры нагрузки	минимальный ток контактов, А
24	1,2	$\cos \Phi = 0,4$	0,025
220	2,4	$\tau = R \cdot L = 0,01с$	0,025