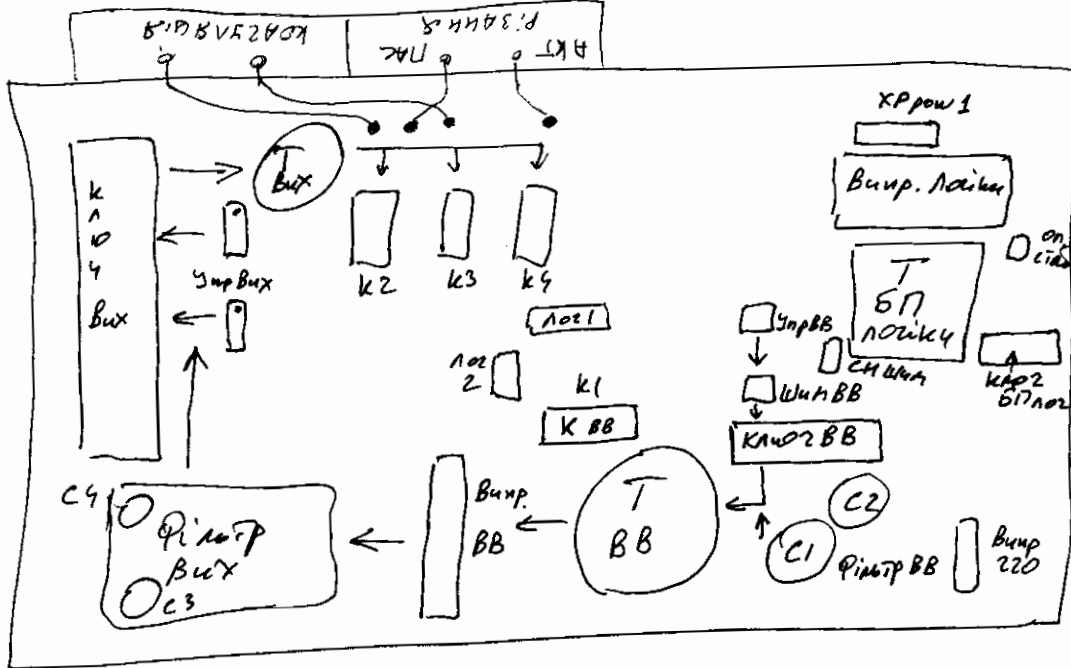
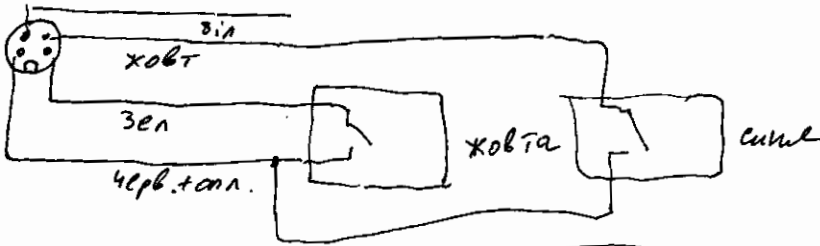



Апарат ЕХВА - 350М / 120Б „Нагія-2“

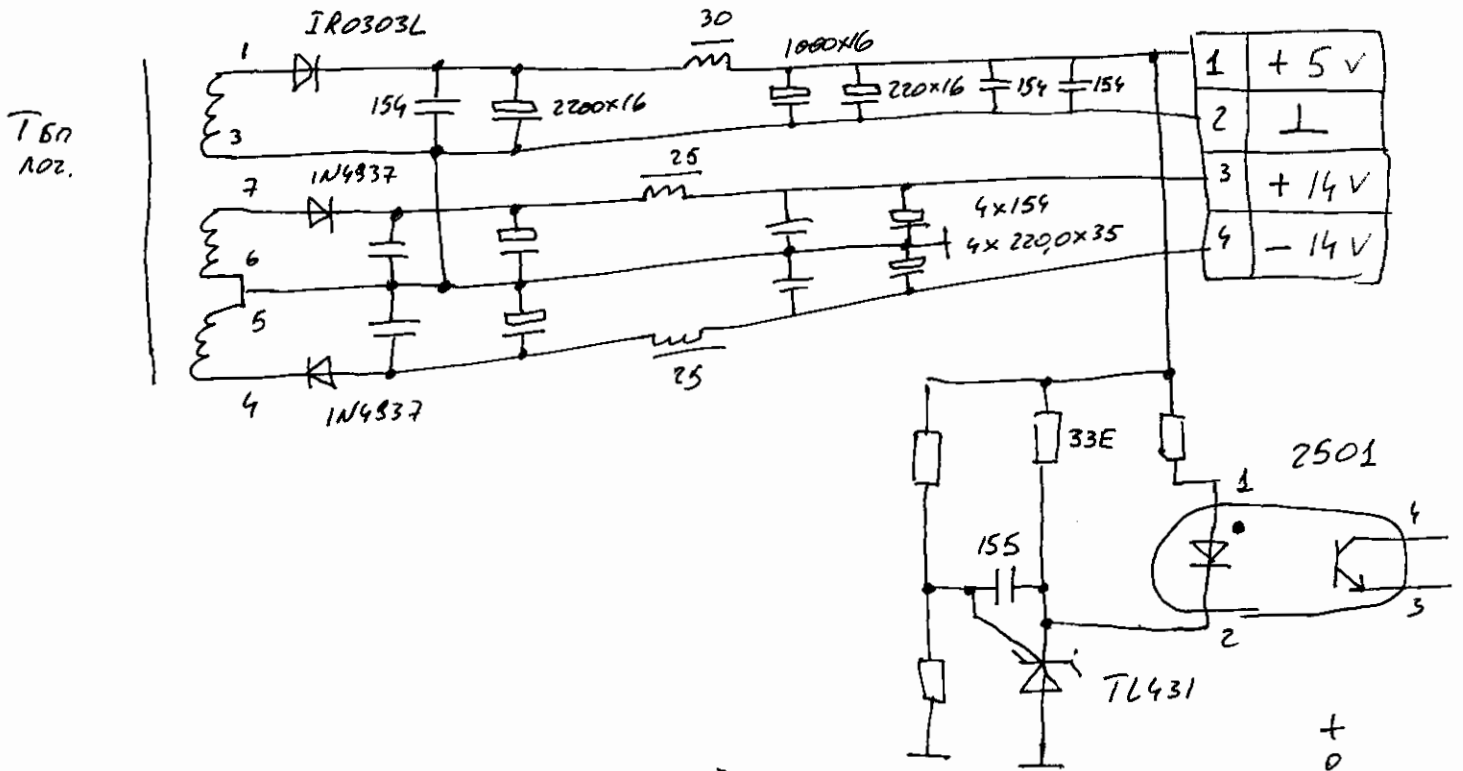
Педальний блок :

Роз. каб. РС48В

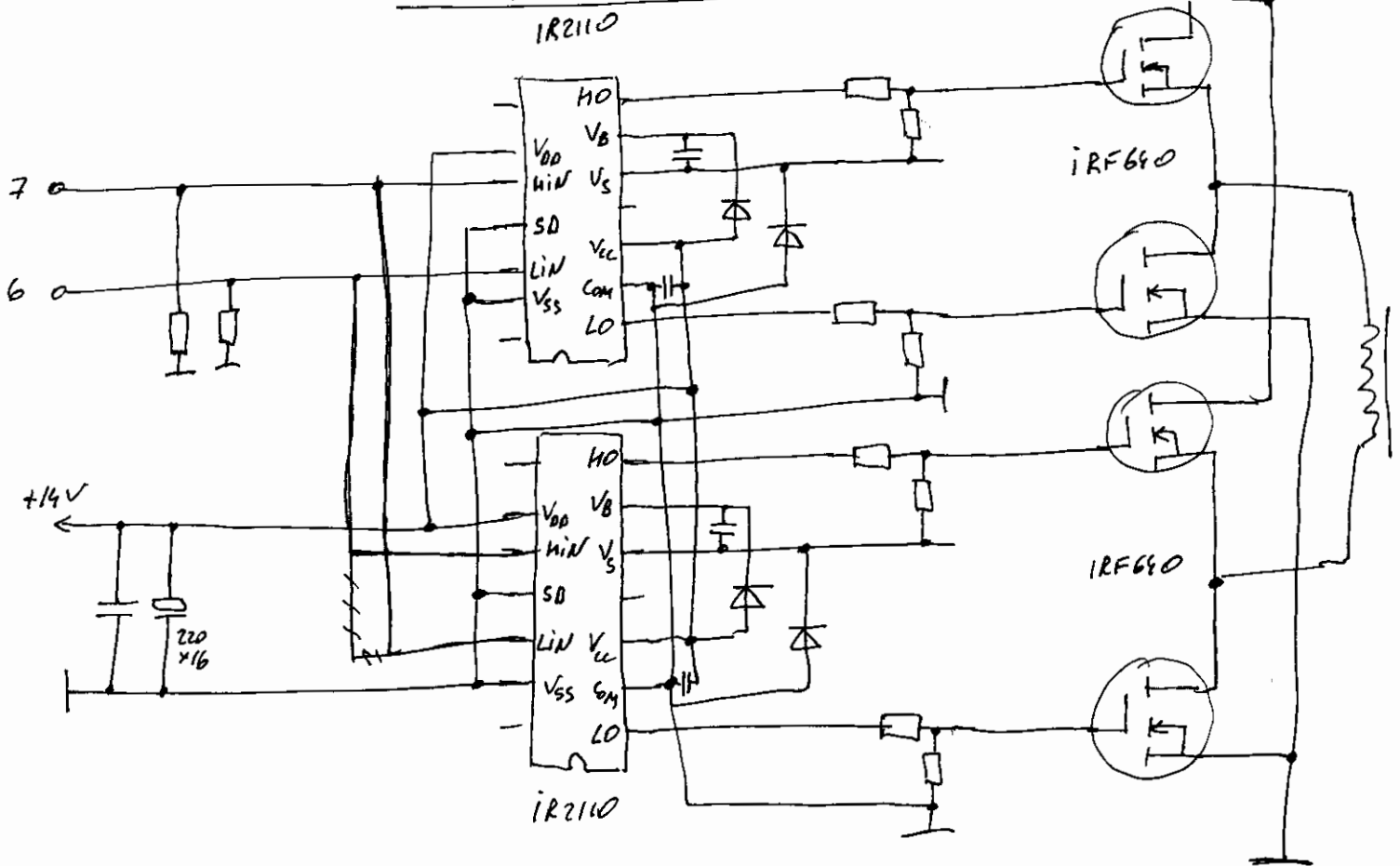


- | | | | | |
|------------|-----------------|---|--------------|---------------|
| Випр. 220 | RS 207 |  | Кноп. БП лоз | TOP 202 YAI |
| C1, C2 | 680,0 x 200V | | Упр. БП лоз | NEC 2501 ONTO |
| Кноп. BB | IRFP 460 | | Опр. ГДБ | TL431 AI |
| СШМ BB | IR 2102 | | | |
| Упр. BB | 2531 ONTO | | | |
| СШММ | L7812CV | | | |
| Випр. BB: | V01..V04 | | Лоз. 1 | TL494 CN |
| C3 | 470,0 x 100V | | Лоз. 2 | LM 324 N |
| C4 | 2200,0 x 100V | | | |
| Кноп.и Вух | VT1..VT4 IRF640 | | | |
| Упр. Вух | IR 2110 | | | |

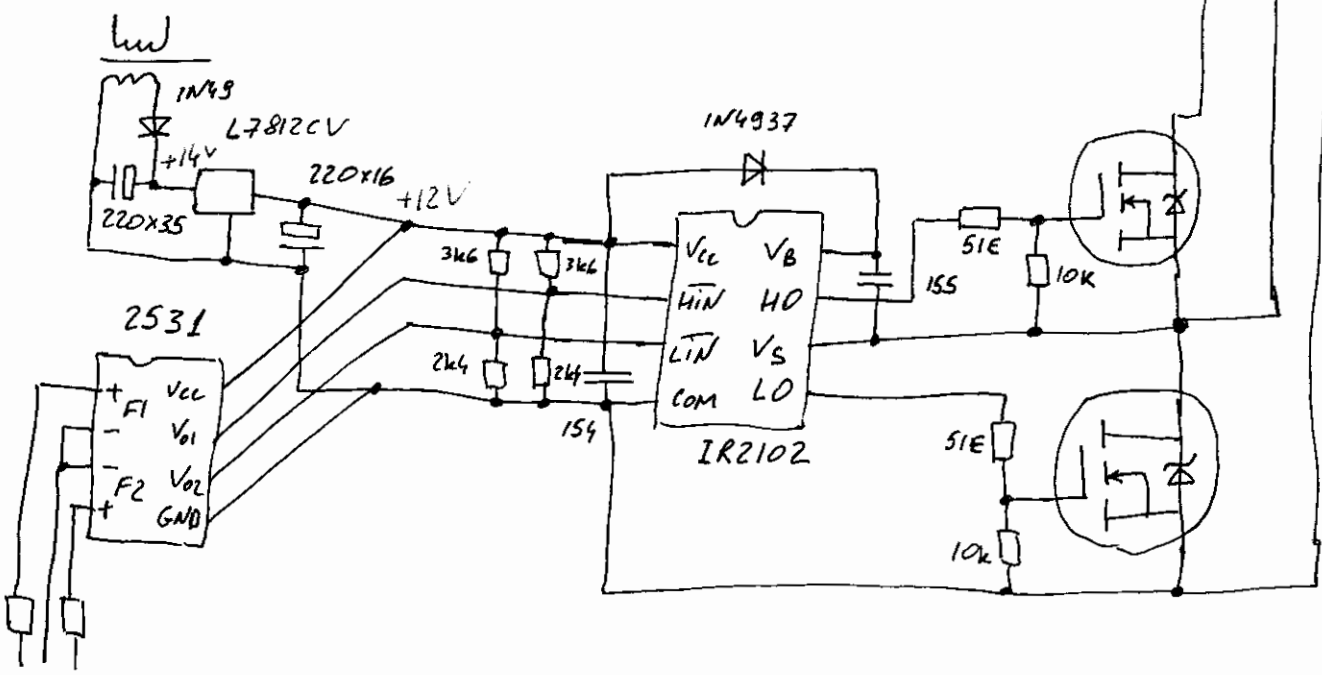
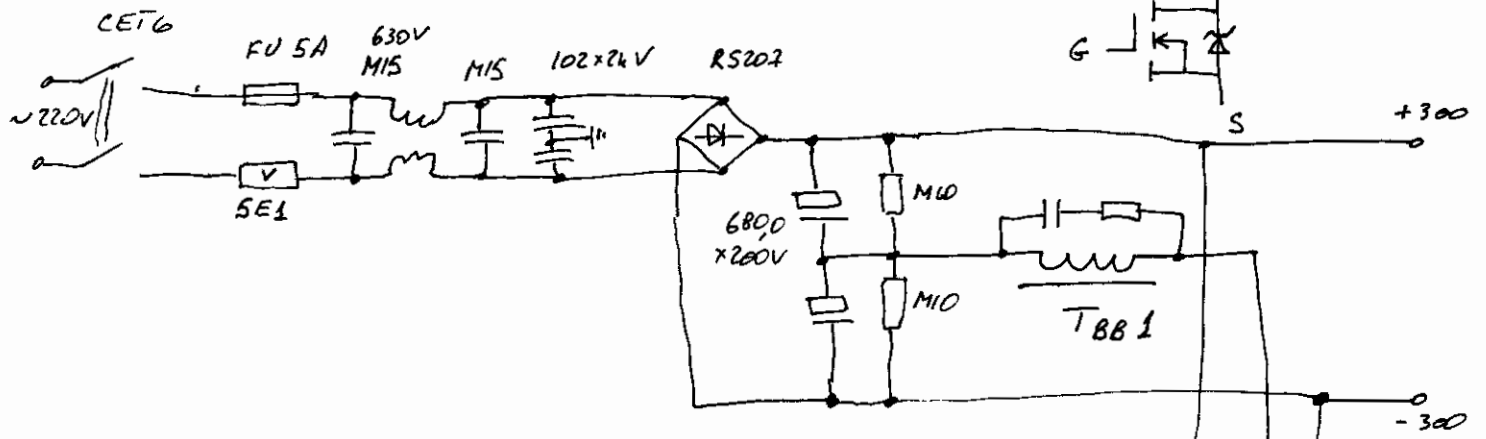
Живлення логіки



Вихідні ключі



Входная часть



Блок ВВ

