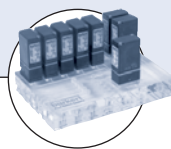


2/2- und 3/2-Wege-Wippen-Magnetventil



Typ 6126 kombinierbar mit

**Typ 2506**Gerätesteckdose
Form C**Typ 2505**Rechtecksteck-
verbinder**Anschlussplatten**

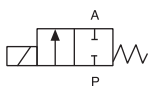
- Ventil mit Trennmembrane
- Totraumarm
- Hohe Rückdruckdichtheit
- Stromlos geschlossen, Stromlos geöffnet oder Universalausführung
- 16mm Anreihmaß

Die direktwirkenden Wippen-Magnetventile Typ 6126 sind für allgemeine Anwendungen geeignet, bei denen Druckluft, Gase oder leicht verschmutzte Flüssigkeiten geschaltet werden sollen.

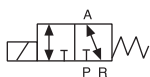
Das Medium kommt ausschließlich mit dem Gehäusewerkstoff und der FKM-Dichtung in Berührung. Der Wärmeeintrag in das Medium ist minimal, da das Gehäuse von der Spule zusätzlich durch eine Edelstahlplatte abgetrennt ist.

Die Ventile können direkt angeflanscht oder auch Einzel- bzw. Mehrfachanschlußplatten montiert werden. Sie sind zum Dosieren, Füllen, Mischen und Verteilen kleiner Medienmengen einsetzbar.

Wirkungsweise A

2/2-Wege-Ventil
stromlos geschlossen

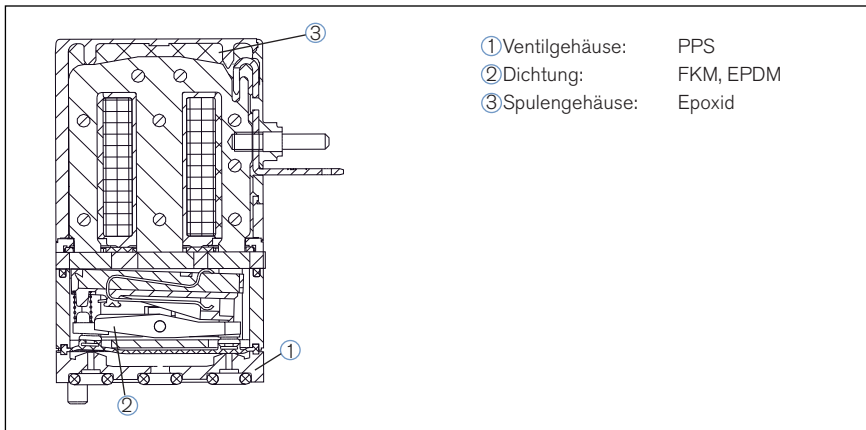
Wirkungsweise T

3/2-Wege-Ventil
Universalausführung

Technische Daten

Nennweite	DN 0,8 mm, andere Nennweiten auf Anfrage
Gehäusewerkstoff	PPS
Dichtwerkstoff	FKM, EPDM
Medien	beständig gegen neutrale Flüssigkeiten und Gase, siehe Bürkert Chemische Beständigkeitstabelle
Mediumstemperatur	DN 0,8 FKM = 0 bis +50 °C DN 0,8 EPDM = -10 bis +50 °C DN 1,2 & 1,6 FKM/EPDM = +10 bis +50 °C
Umgebungstemperatur	Max +55 °C
Viskosität	Max 21mm ² /S
Internes Volumen	je nach Gehäuse bei Flansch 68 µl auf Anfrage < 10 µl
Betriebsspannung	12 und 24V/DC ; andere Spannungen auf Anfrage
Spannungstoleranz	± 10%
Elektrische Leistung	3,4 W
Nennbetriebsart	Dauerbetrieb 100% ED
Elektrischer Anschluss	Rechtecksteckverbinder, Typ 2505 Steckerfahnen nach DIN 43650 C für Gerätesteckdose Type 2506 oben 2 FEP-Litzen, AWG24, 500mm lang Rundstecker and Steckerfahnen seitlich auf Anfrage
Schutzart	IP 65 mit Litze oder Gerätestecker IP 40 mit Rechteckstecker
Einbaulage	Beliebig, vorzugsweise Antrieb nach oben
Schaltzeiten	nach ISO 12238:2001; Messung am Ventilausgang bei 2 bar und +20 °C Öffnen ca. 25 ms (Druckaufbau 0 bis 10%) Schließen ca. 25 ms (Druckabbau 100 bis 10%)

Materialangaben

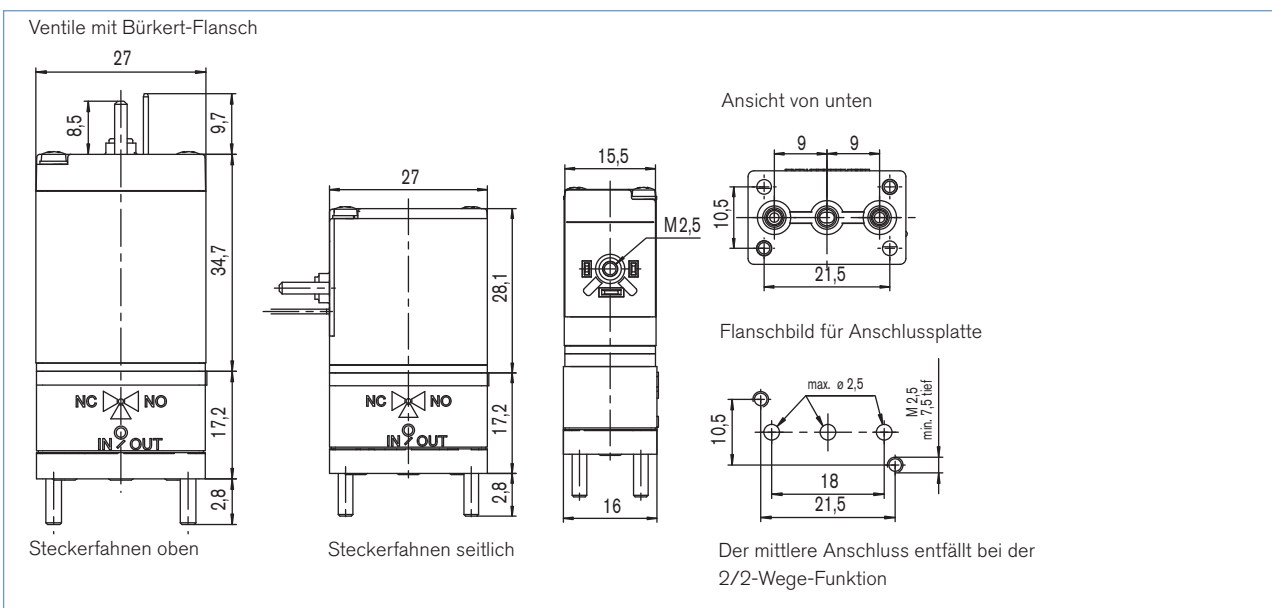


Bestell-Tabelle für Typ 6126 (weitere Ausführungen auf Anfrage)

Alle Ventile mit Bürkert-Flansch, Steckerfahnenausführung ohne Gerätestecker

Wirkungsweise	Nennweite [mm]	Kv- Wert Wasser [m ³ /h]	Kv- Wert Wasser [l/min]	C _N Wert Luft [l/min]	Druckbereich [bar]	Gehäusewerkstoff	Elektrischeranschluss	Spannung/ Frequenz [V/Hz]	Bestell-Nr.
A 2/2-Wege-Ventil NC 	0,8	0,01	0,17	11	Vak 0-6	FKM	Steckerfahnen seitlich	012/DC	139 151
								024/DC	139 088
							Rechteckstecker	024/DC	139 236
							EPDM	Steckerfahnen seitlich	012/DC
							024/DC	139 155	
T 3/2-Wege-Ventil Universalausführung 	0,8	0,01	0,17	11	Vak 0-6	FKM	Steckerfahnen seitlich	012/DC	139 158
								024/DC	139 159
							Rechteckstecker	024/DC	139 237
							EPDM	Steckerfahnen seitlich	012/DC
							024/DC	139 163	

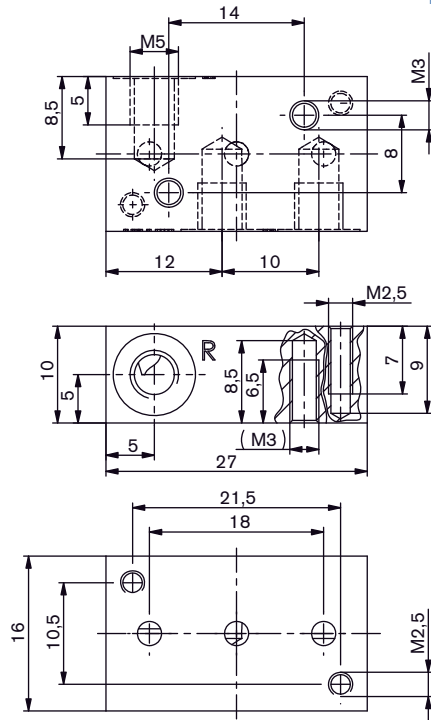
Abmessungen [mm]



Einfachanschlussplatten für Bürkert Flansch [mm]

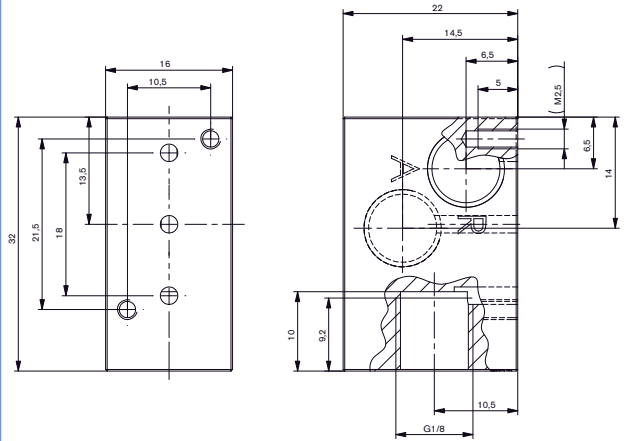
Anschlussplatte aus Aluminium, schwarz eloxiert
Leitungsanschluss M5

Bestell-Nr.
623 873



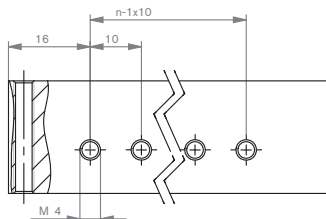
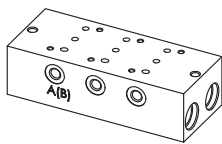
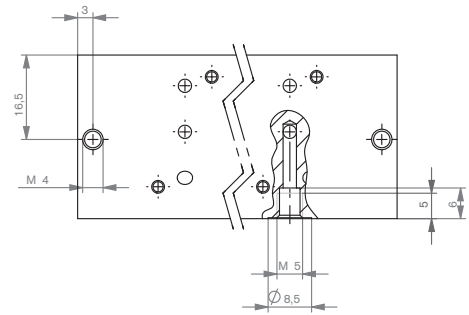
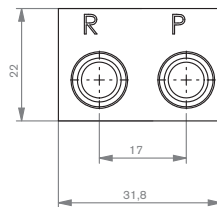
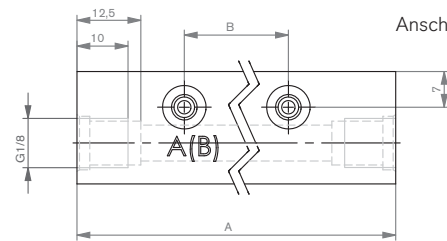
Anschlussplatte aus Aluminium, schwarz eloxiert,
Leitungsanschluss G 1/8

Bestell-Nr.
634 917



Mehrfachanschlussplatten für Bürkert Flansch 3-Wege [mm]

Anschlussplatten aus Aluminium



Anschlußplatte	A	B	n	Bestell-Nr.
2-fach	60	18	2	658 695
3-fach	78	36	3	658 696
4-fach	96	54	4	658 697
5-fach	114	72	5	658 698
6-fach	132	90	6	658 699
8-fach	168	126	8	658 700
10-fach	204	162	10	658 701
12-fach	240	198	12	658 703

Mehrfachanschlussplatten für Bürkert Flansch 2-Wege [mm]

Anschlussplatten aus PPS

Anschlußplatte	A	Bestell-Nr.
2-fach	43,5	675 628
3-fach	60,0	675 629
4-fach	76,5	675 630
5-fach	93,0	675 631
6-fach	109,5	675 632
7-fach	126,0	675 633
8-fach	142,5	675 634
9-fach	159,0	675 635
10-fach	175,5	675 636


Ventilblock mit Bürkert Flansch und Hutschiene

Befestigungsset, komplett für Normschiene
TS35 x 7,5 mm



Bestell-Nr.
629 254

Bestell-Tabelle Zubehör

Gerätesteckdose Typ 2506 nach DIN EN 175301-803 Form C, mit Flachdichtung und Befestigungsschraube, ohne Kabel

	Gerätesteckdose Typ 2506	Spannung	Bestell-Nr.
	Ohne Beschaltung	0-250V/UC	008 353
	Mit LED	12-24V/DC	008 402
	Mit LED und Varistor	12-24V/DC	008 408
	Mit Gleichrichter, LED und Varistor	12-24V/UC	008 354

Gerätesteckdose Typ 2505

	Typ 2505 Kabelversion	Bestell-Nr.
	with 3m cable	133 486
	with 5m cable	167 494
	Typ 2505 Litzenversion	Bestell-Nr.
	with 300mm	644 068
	with 600mm	162 144

i Weitere Ausführungen auf Anfrage

- >** **Zusätzlich**
Fittings und Schläuche (siehe auch Typ 1013-AA 05)

Klicken Sie bitte hier, um die für Sie zuständige Bürkert Niederlassung in Ihrer Nähe zu finden →

www.burkert.com

Bei speziellen Anforderungen
beraten wir Sie gerne.

Technische Änderungen vorbehalten

1007/1_DE-de_00890538