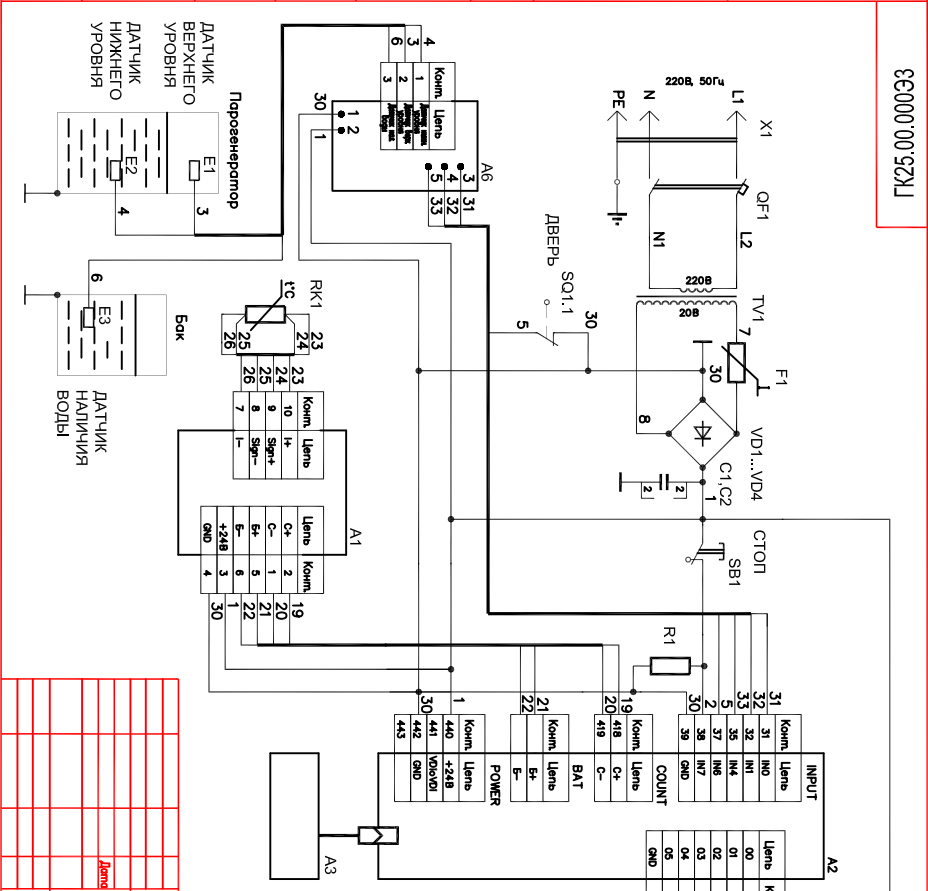


| | |
|----------|-----------------|
| Спроб. N | Первич. примен. |
|----------|-----------------|

| | | | | |
|-------------|--------------|-------------|-------------|--------------|
| Инф.Н докум | Подг. и дата | Взам. инф.Н | Инф.Н дубл. | Подг. и дата |
|-------------|--------------|-------------|-------------|--------------|



ГК25.00.000 ЭЗ

ГК25.00.000 ЭЗ

СТЕРИЛИЗАТОР ГК-25

Схема электрическая принципиальная

| | | |
|-------|-------|----------|
| Длина | Масса | Мощность |
| А | | |

Лист 1 из 1

Одобрено и внесено в реестр

Ведущий инженер

Формат А3

Копировать