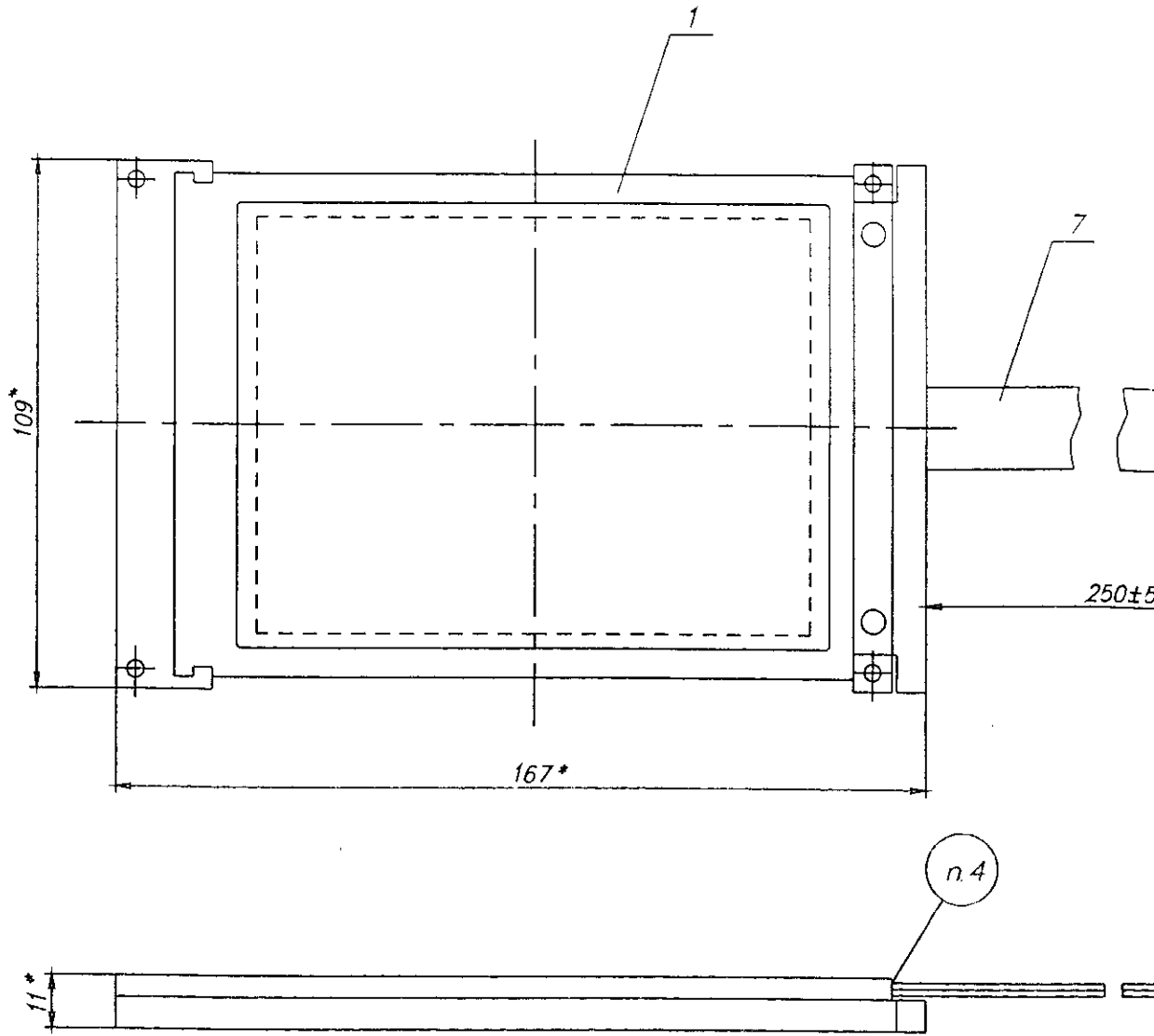


Дефибриллятор – монитор

ДКИ-Н-08 «АКСИОН – Х»

Альбом схем

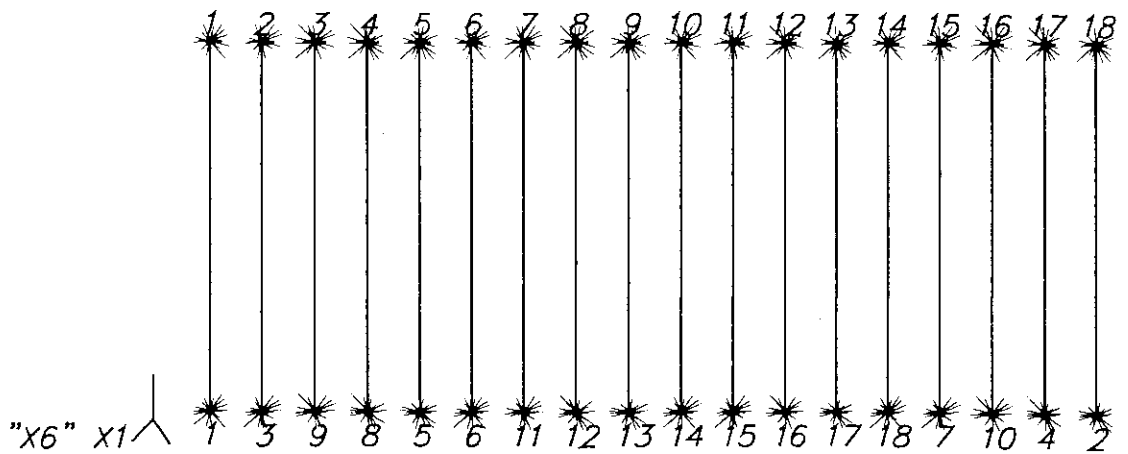
ЮМГЛ467846.005 СБ

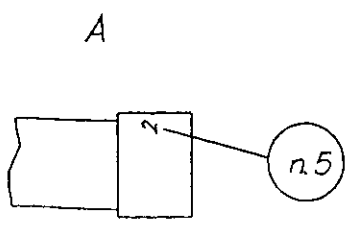
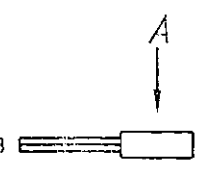
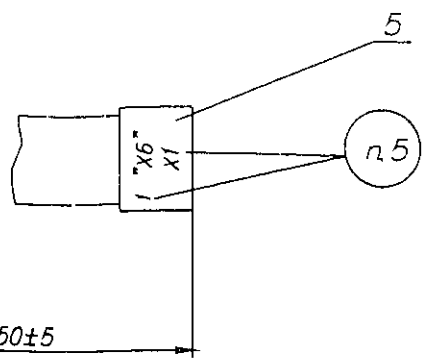


Способ. №	Перв. номер ЮМГЛ467846.005
-----------	----------------------------

Индекс позн.	Погрнса и гомо	Взвк. инд. №	Инд. № грл.	Погрнса и гомо
--------------	----------------	--------------	-------------	----------------

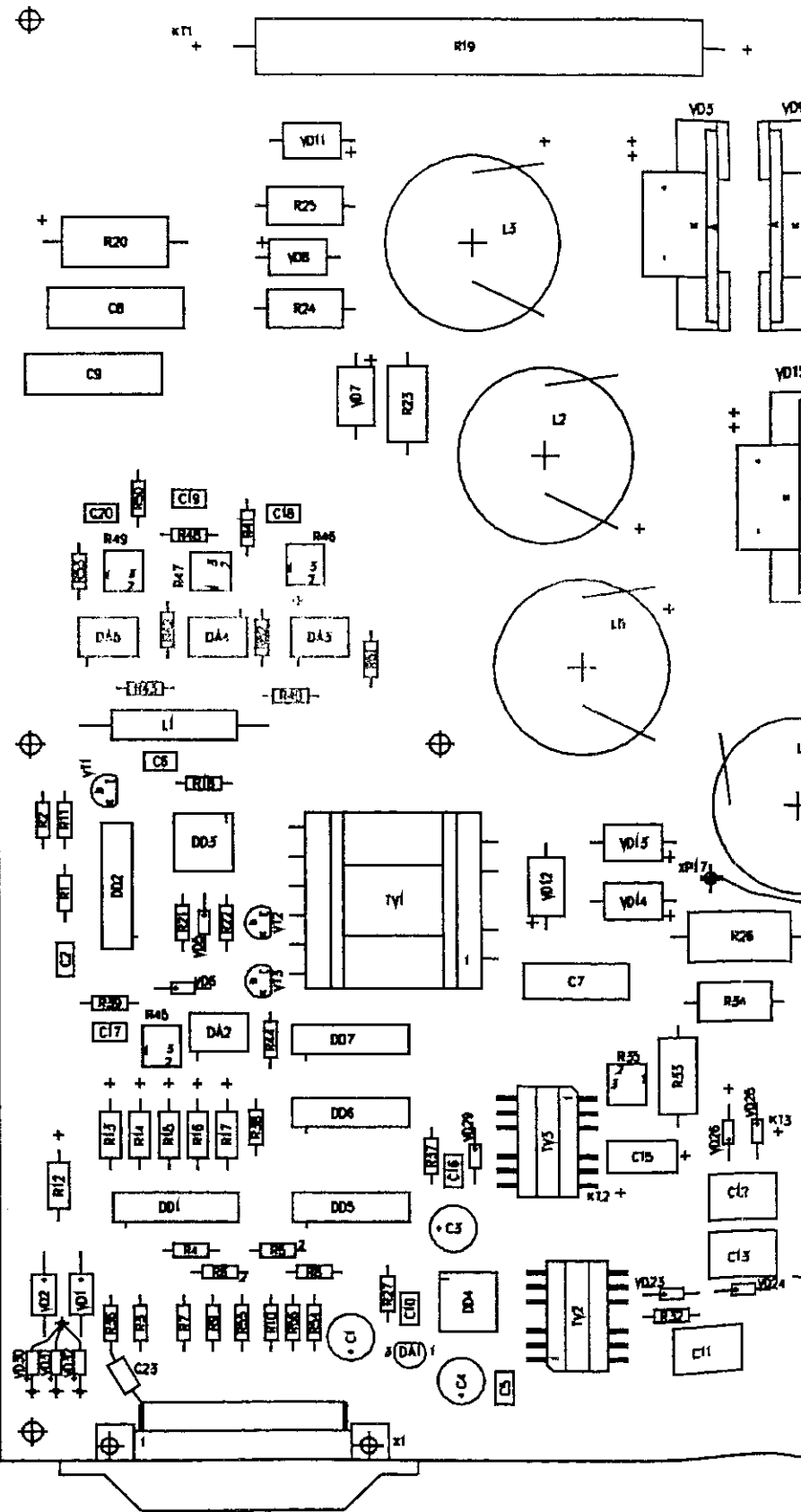
Схема электрическая



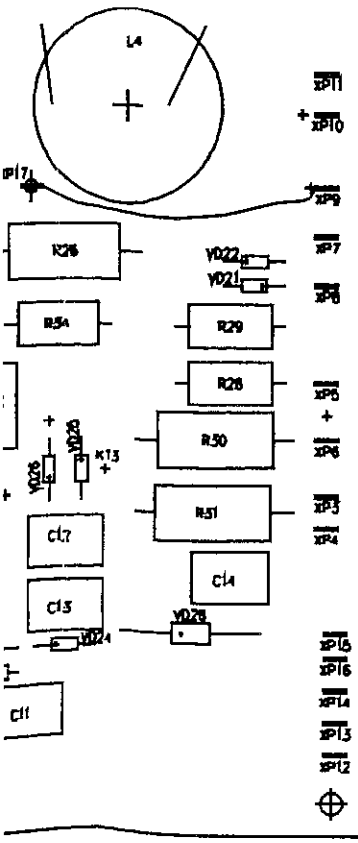
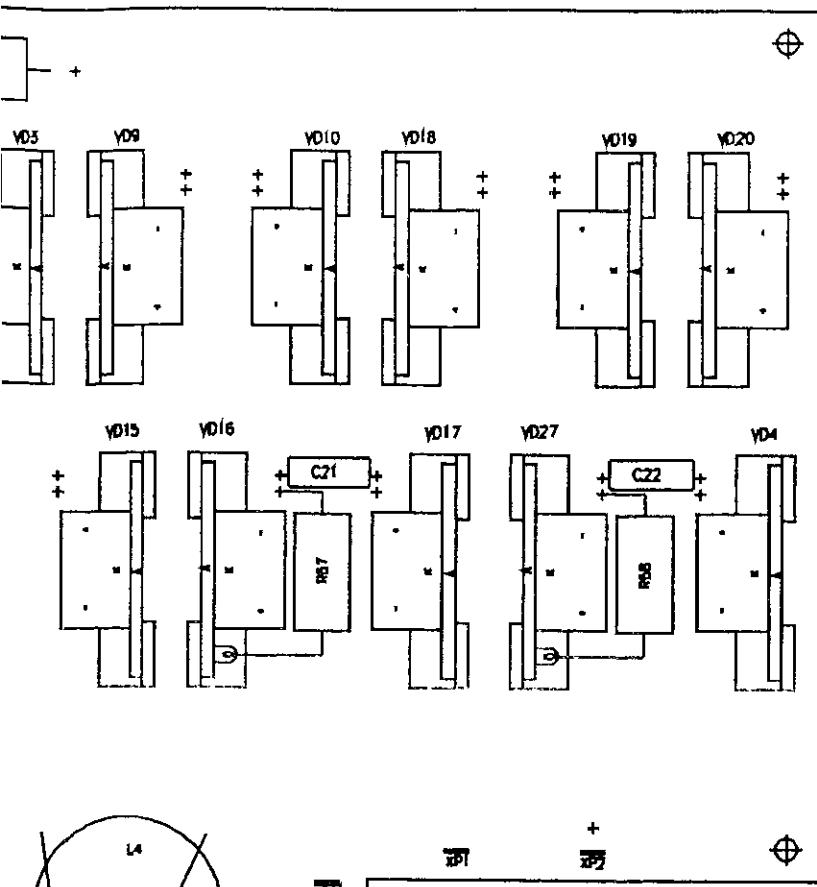


					ЮМГИ.467846.005 СБ				
Изм.	Лист	№ документа	Подпись	Дата	Дисплей Сборочный чертеж	Лит.	Масса	Масштаб	
Разраб.		Батуев					0,15	1:1	
Проб.						Лист	1	Листов	1
Т. контр.									
Нач. КБ									
Н. контр.									
Утв.									
Копировал						Формат А2			

252*

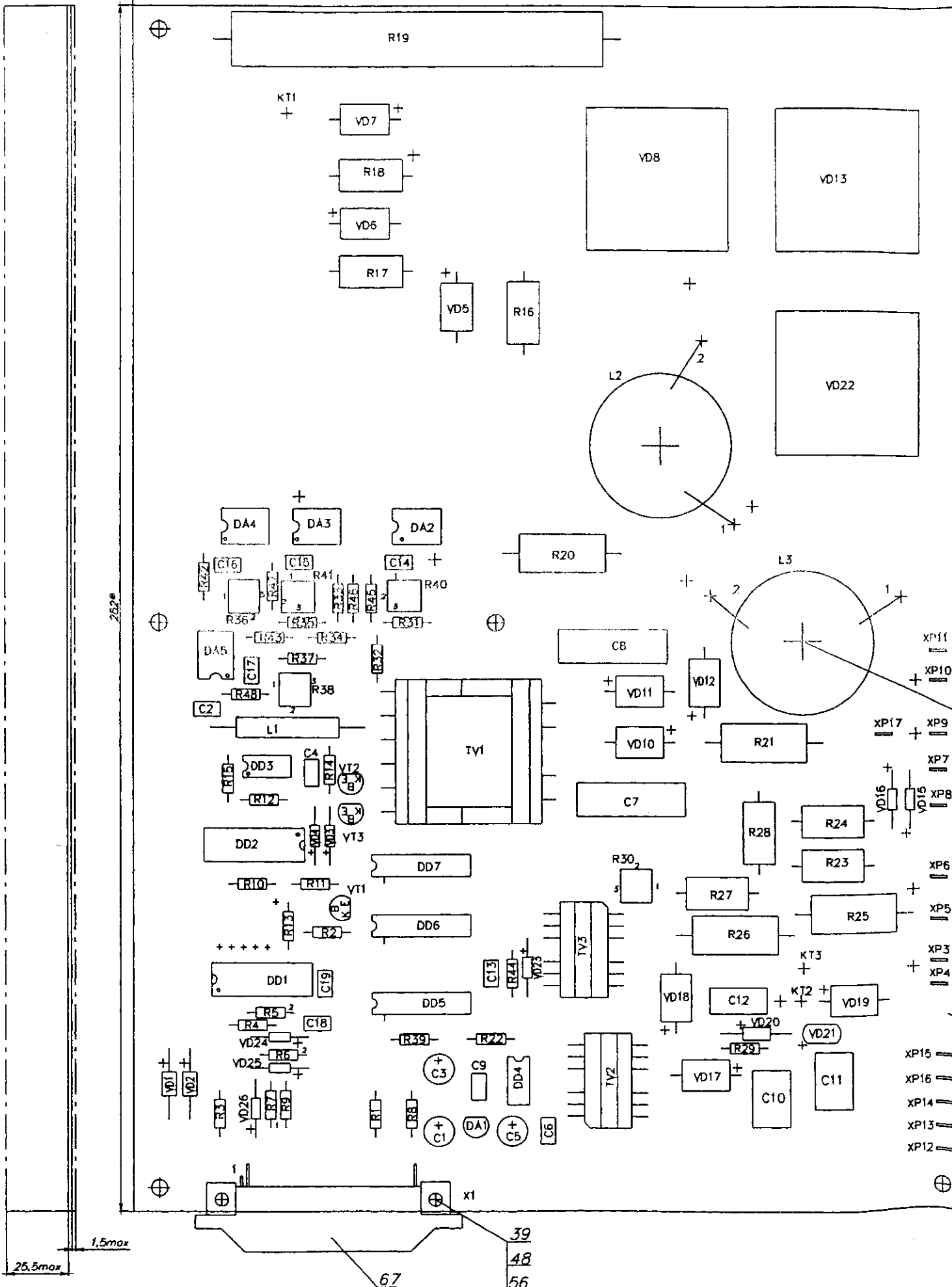


Матрица: Печать в гомо | Блок/узд. № | Ин-т/гос. | Печать в гомо | Черт. № | Печ. номер
 DMN/436244.014



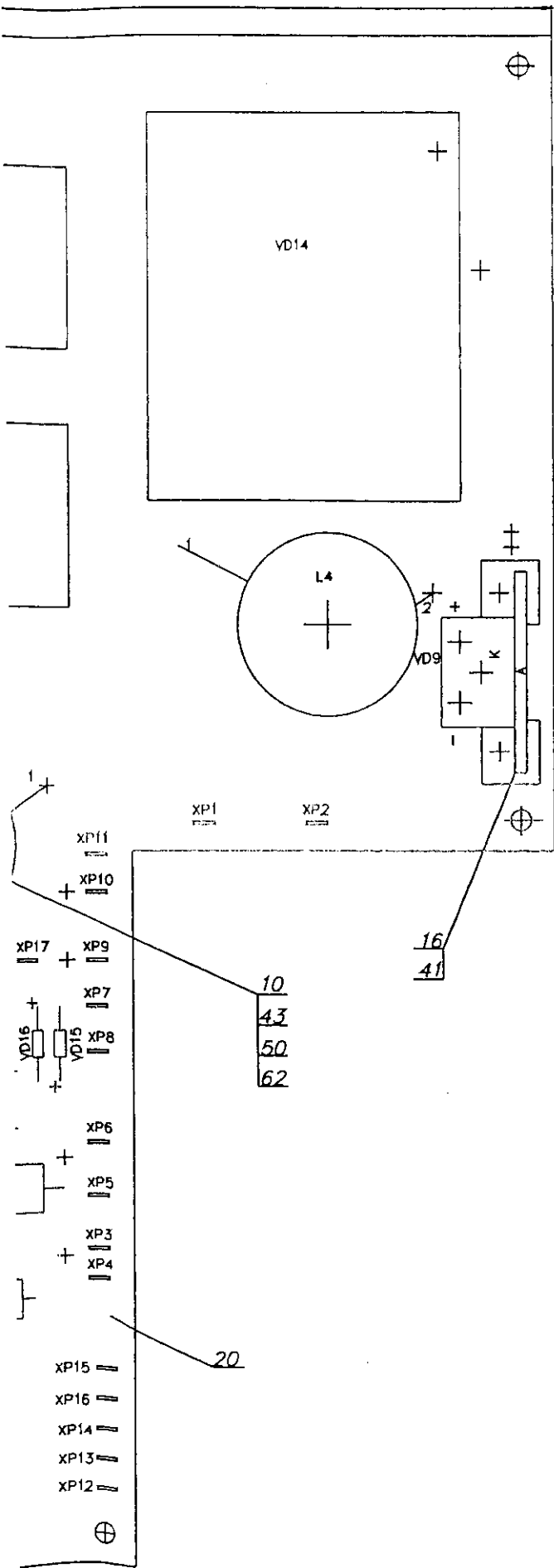
				ЮМГИ.436244.014 СБ		
				КЛЮЧ		
				Высоковольтный КВВ		
				Сборочный чертеж		
Изд.	Лист	№ документа	Портфолио	Дата	Литера	Масса
Автор	Владимиров					0,45
Проверил	Пасков					1:
Главный	Гребенкин					Лист
Н.контр.	Попова					Листов 1
Утвердил	Верещович					

Склад №... DM74A36244.026

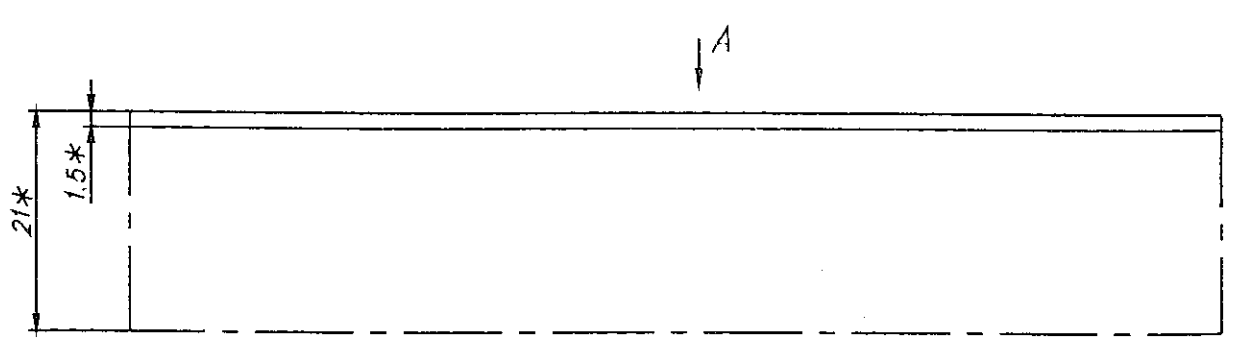
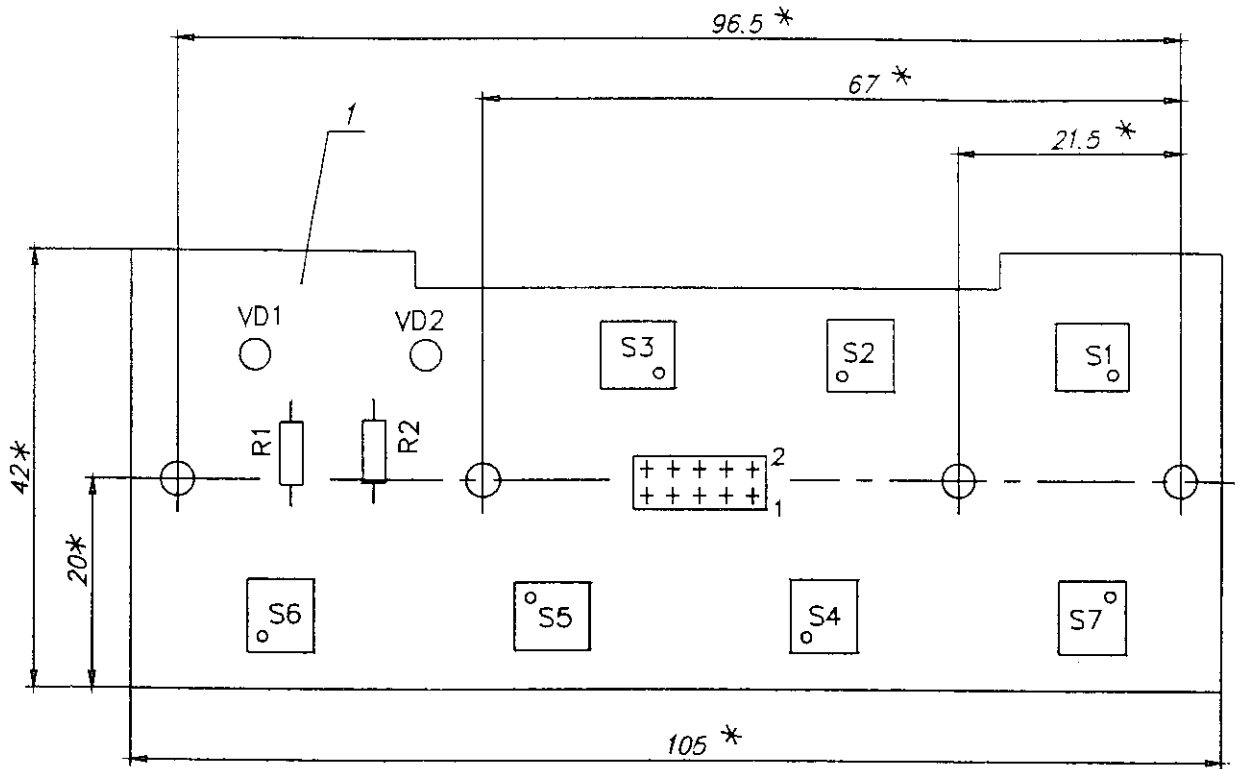


1.5max
25.5max

39
48
56
67

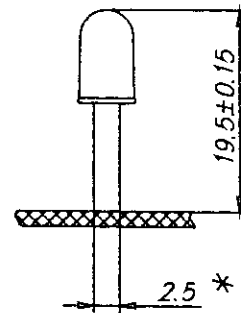
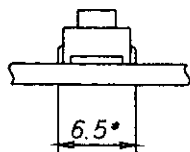


				ЮМГИ.436244.025 СБ			
				Ключ высоковольтный КВВ Сборочный чертёж			
Исполн.	Лист	Из документа	Порисы	Дата	Высота	Масса	М
Разработ.	Проверил	Корректировал				0,45	
Сметчик	Гребенкин	Плюсов			Лист	Листов	
Начальник инженер	Полова	Варшавский					



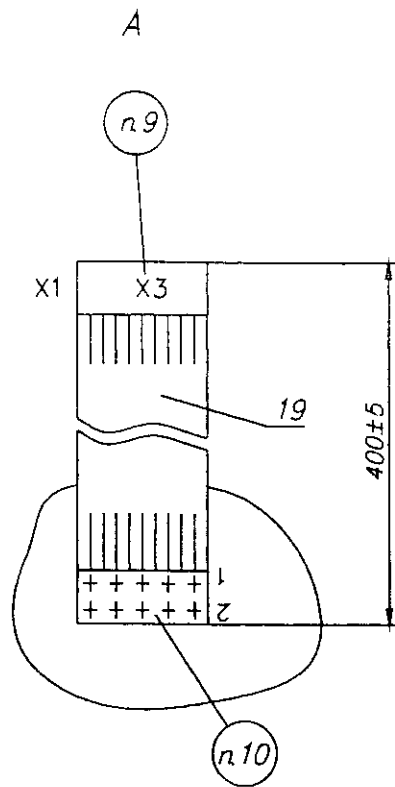
Установка переключателей S1...S7

Установка индикаторов VD1, VD2



Исполн. работ	Подпись и дата	Взам. инв. №	Инд. № дубл.	Подпись и дата

Составил	Перед. проект
	ЮМГП/468313.004

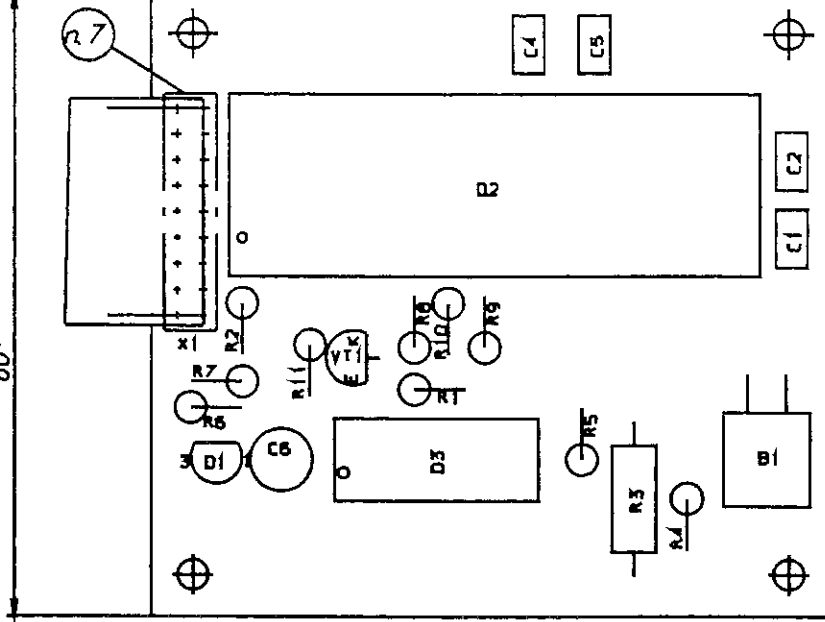


					ЮМГИ.468313.004 СБ		
					Плата клавиатуры Сборочный чертёж		
Изм.	Лист	№ документа	Подпись	Дата	Лист	Масса	Масштаб
Разроб.		Батуев				27,4г	2:1
Проб.							
Т. контр.		Гребенкин			Лист	Листов	
Нач. КБ							
Н. контр.							
Утв.							

DMT/A469535.006CS

65°

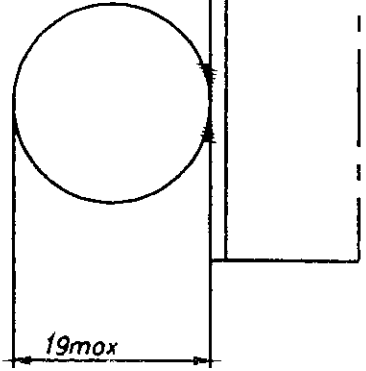
60°



120

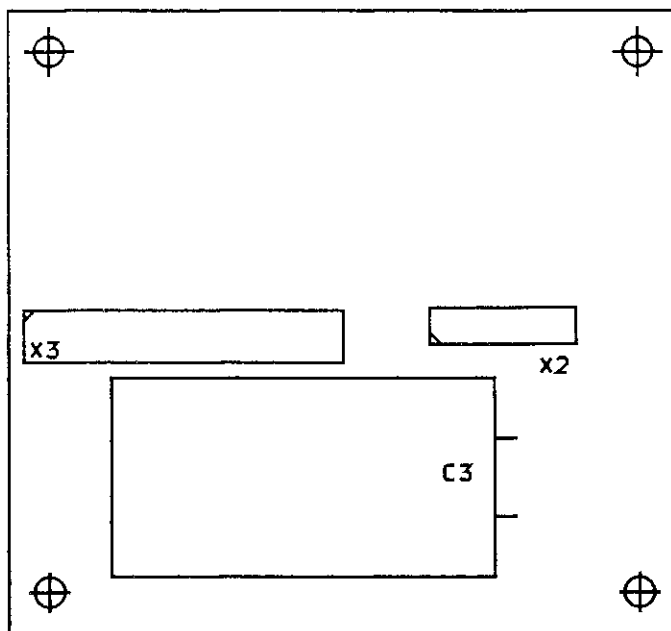
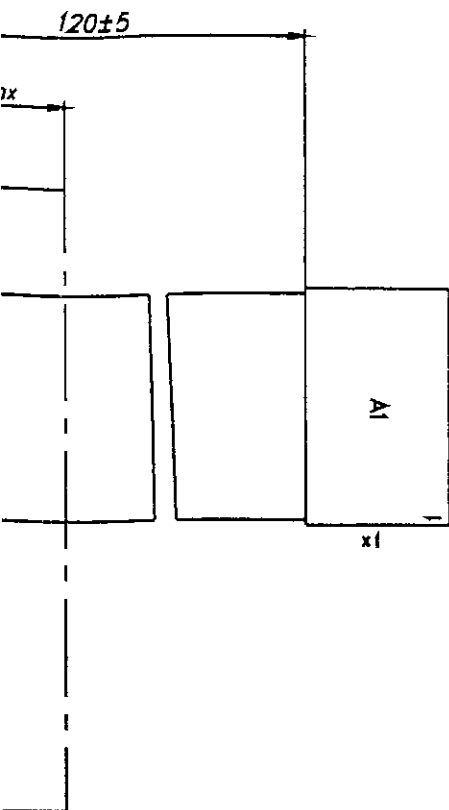
13max

19max



Склад: N.P.
DMT/A469535.006

№ д. № ноги | Погрнуч у гомо | Брак и од № | № д. № грд | Погрнуч у гомо



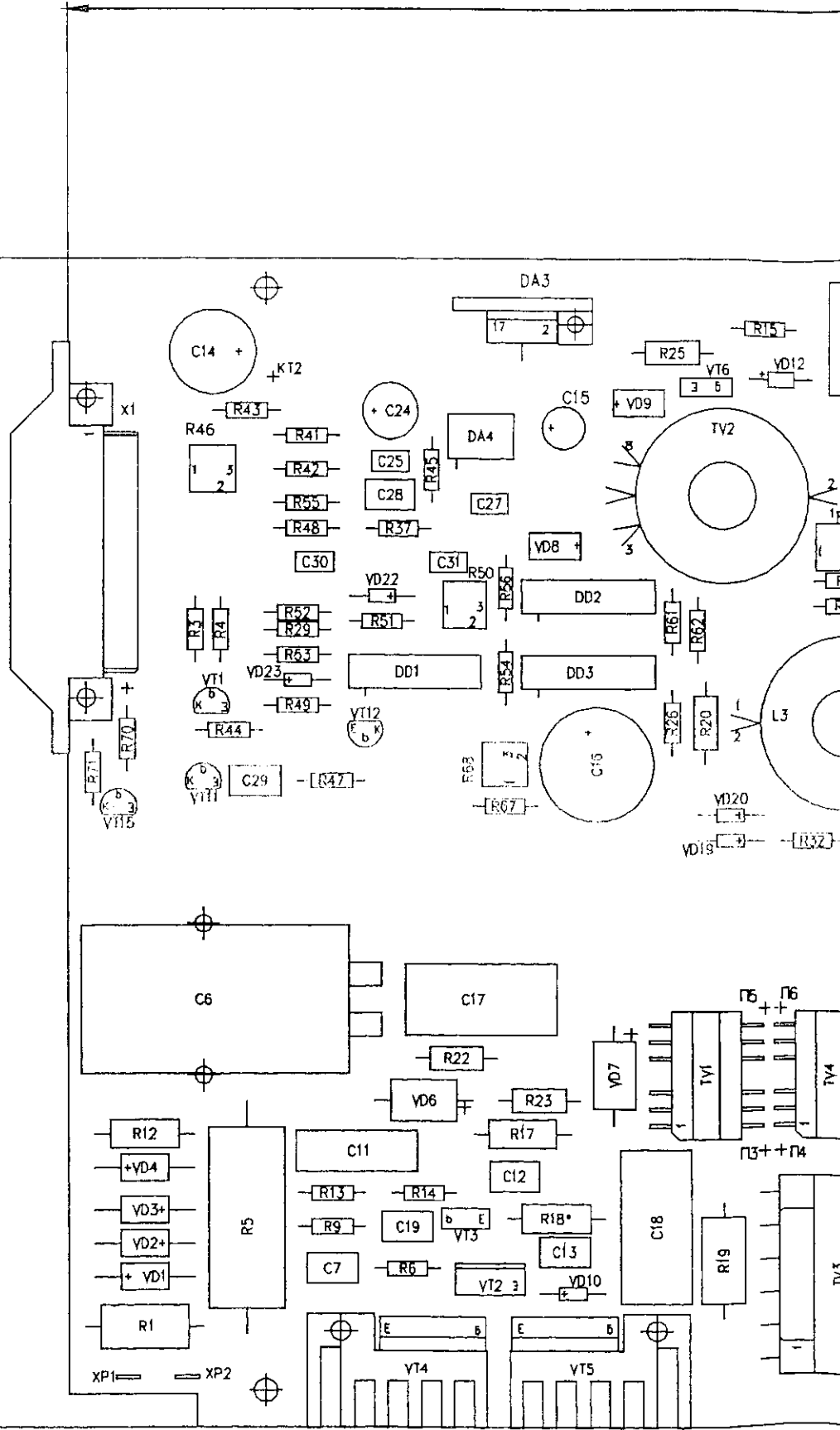
№	Лист	№ документа	Подпись	Дата
Разработ		Владимирова		
Проверил		Пущин		
И. контр.		Гребенкин		
И. контр.		Полова		
И. утвердил		Верещокин		

ЮМГИ 469535.006 СБ

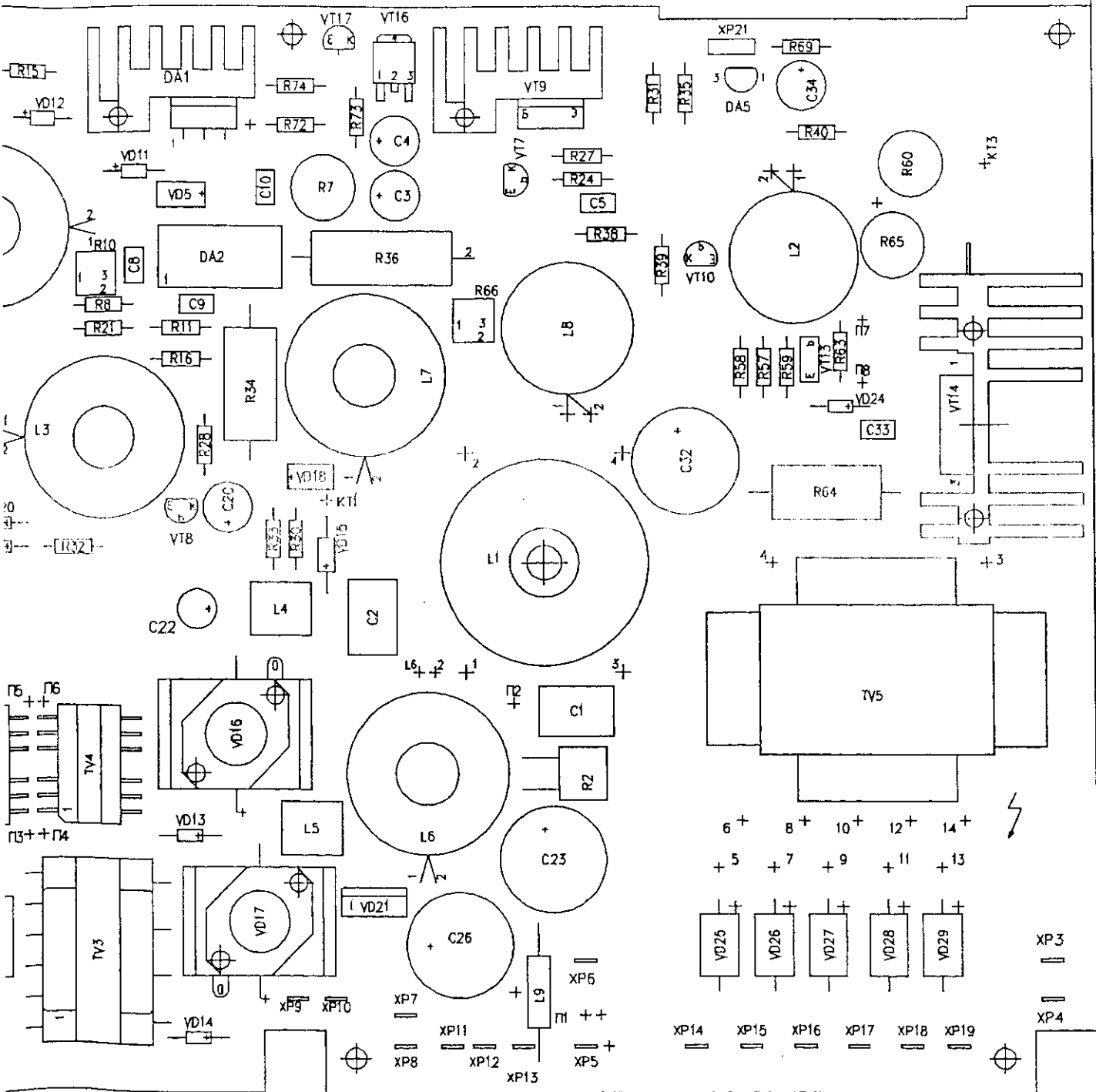
Контроллер
термопринтера
Сборочный чертеж

Литера	Масса	Масштаб
	0,26	2:
Лист	Листов 1	

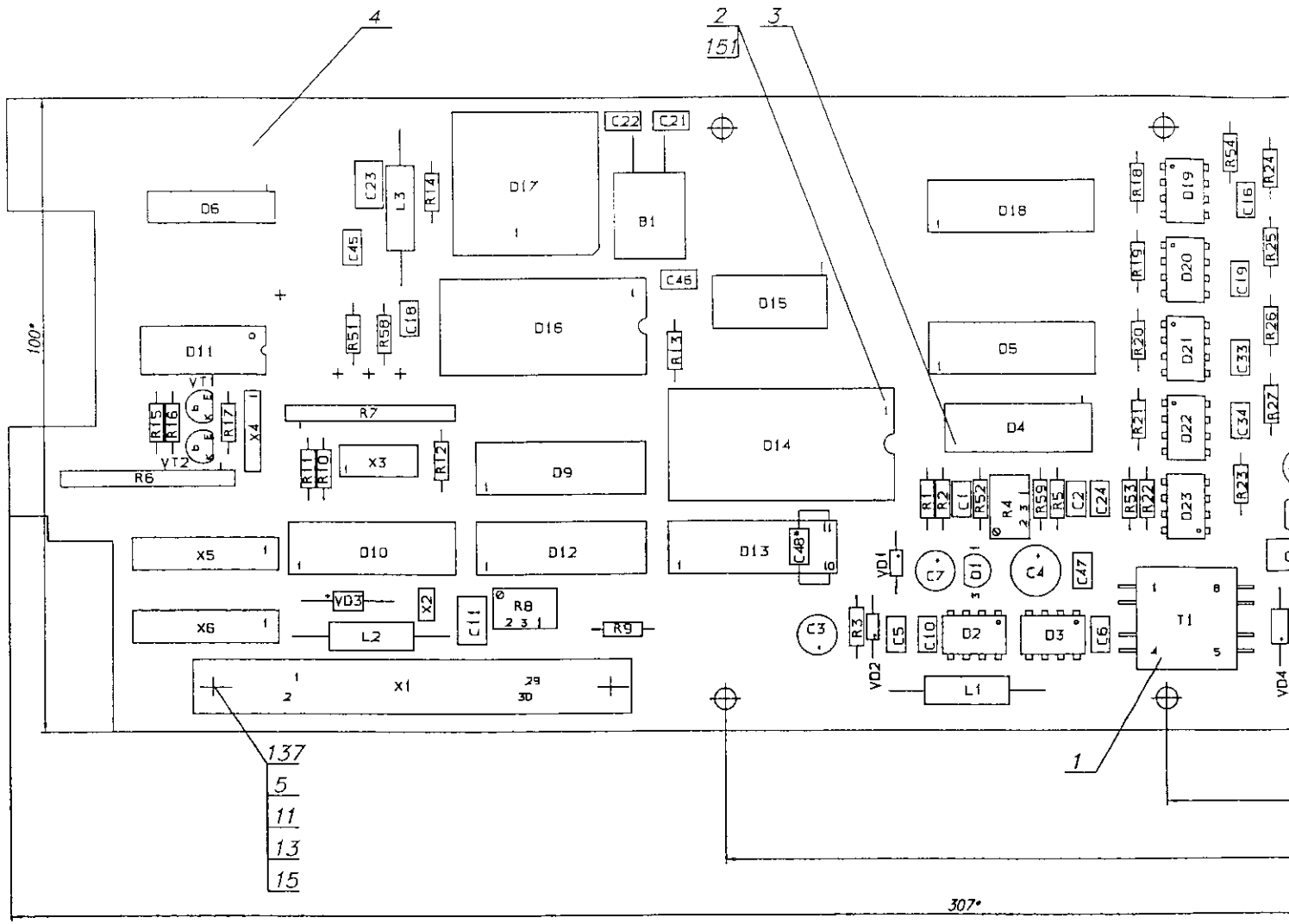
174*



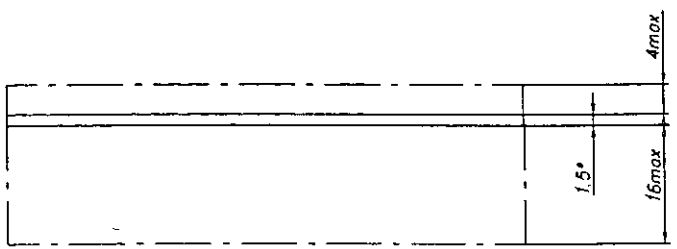
Издательство: Издательство "Радио и связь" (Publisher: "Radio and Communication" Publishing House)
 Москва, 1988 г. (Moscow, 1988)
 ISBN 5-273-01111-1 (ISBN 5-273-01111-1)
 Цена: 1 руб. 50 коп. (Price: 1 rub. 50 kopecks)



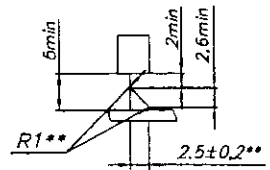
					ЮМГЛ436244.015 СБ		
Изд.	Лист	№ документа	Подпись	Дата	Преобразователя сетевой Сборочный чертёж		
Разработчик	Проверен	Григорьев					
Конструктор	Григорьев						
Исполнитель	Полова						
Инженер	Варшавский						
Литера	Масса	Масштаб			Лист	Листов	
	0,8	1:					



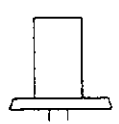
- 137
- 5
- 11
- 13
- 15



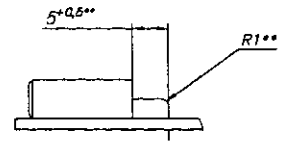
Формовка и установка D1, D7, D8, VT1, VT2



Установка C3, C4, C7, C12...C15, C25

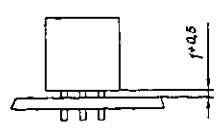


Формовка и установка B1

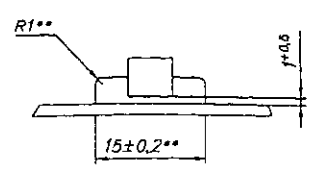


Формовка L4, L5

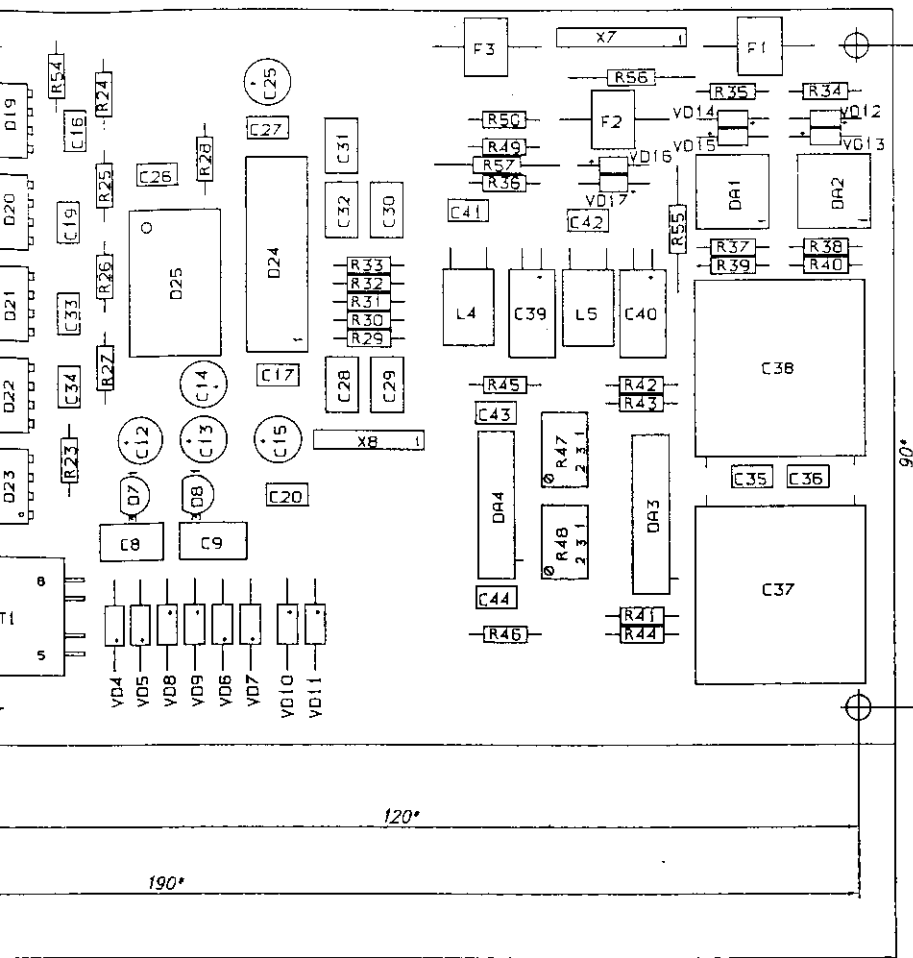
Установка R4, R8, R47, R48



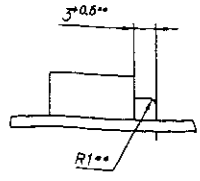
Формовка и установка F1, F3



Лист 1 из 1
ЮМГ/467443.009
Склад №
Изд. № 002
Версия и дата
Изд. № 001
Версия и дата

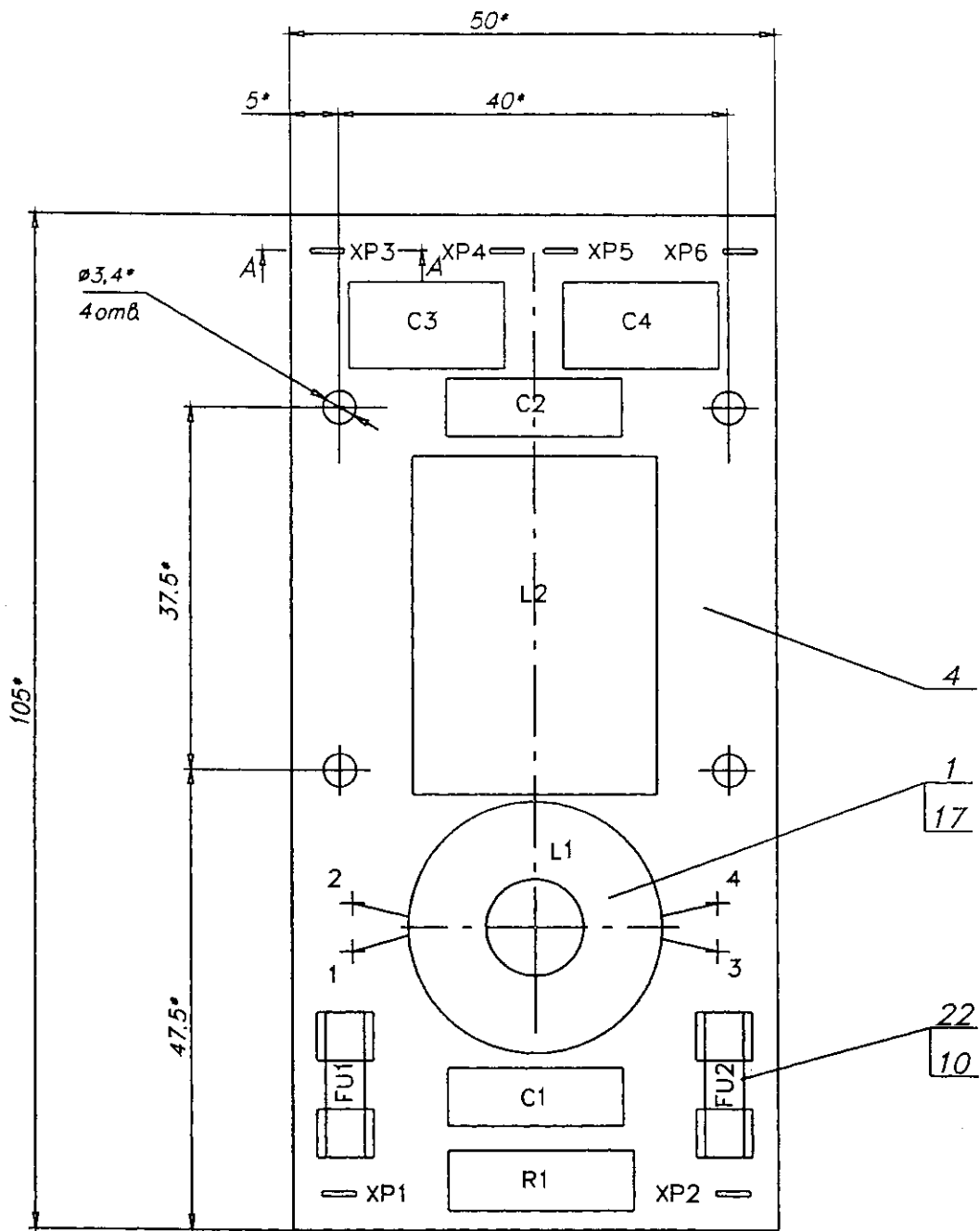


Формовка и установка C37...C40, L4, L5

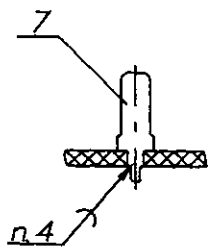


				ЮМГИ.467443.009 СБ				
Умк	Лист	Из расчета	Подпись	Дата	Устройство управления	Литера	Масса	Мас
Разработ	Владимирова				Сборочный чертеж		0.15	2
Проверил	Пушин					Лист	Листов	
И.контр.	Гребенкин							
Нач.КБ	Пушин							
И.контр.	Попова							
Итберил	Верещагин							

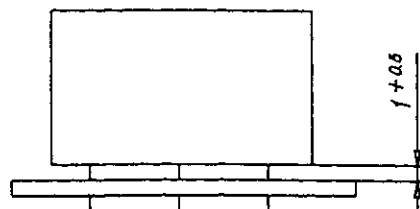
ЮМГ/А468824.007СБ



A-A

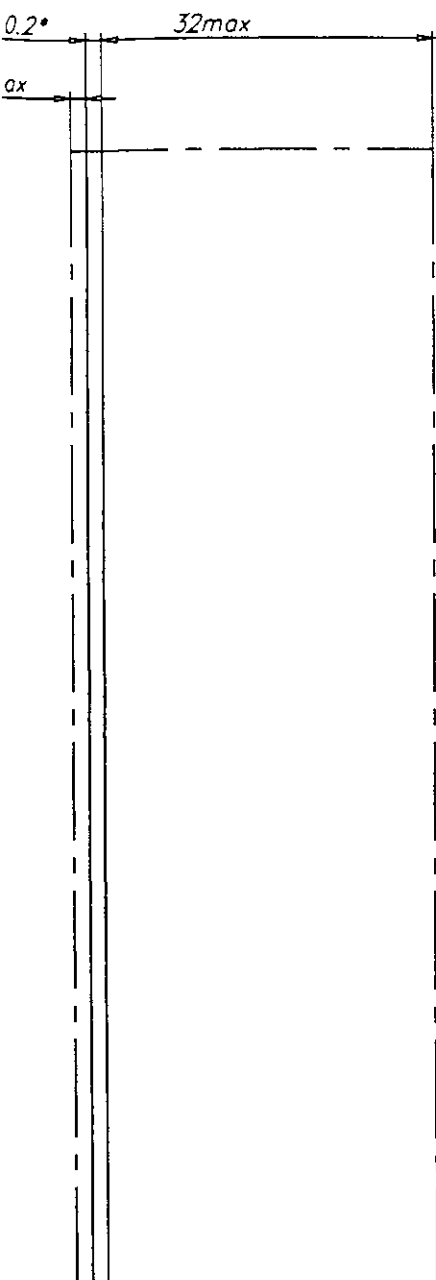


Установка L2



Справ. № ЮМГ/А468824.007

ЮМГ/А468824.007



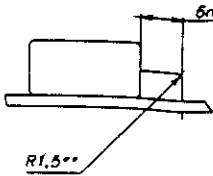
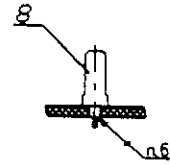
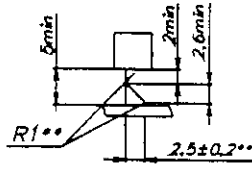
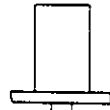
					ЮМГИ.468824.007СБ		
					Фильтр сетевой		
					Сборочный чертёж		
Изм.	Лист	№ документа	Подпись	Дата	Литера	Масса	Масштаб
Разраб.		Владимирова				0,07	2:
Проверил		Пушин					
Т.контр.		Гребенкин			Лист	Листов 1	
Н.контр.		Полова					
Утвердил		Верещогин					

Установка - C7, C15...C18

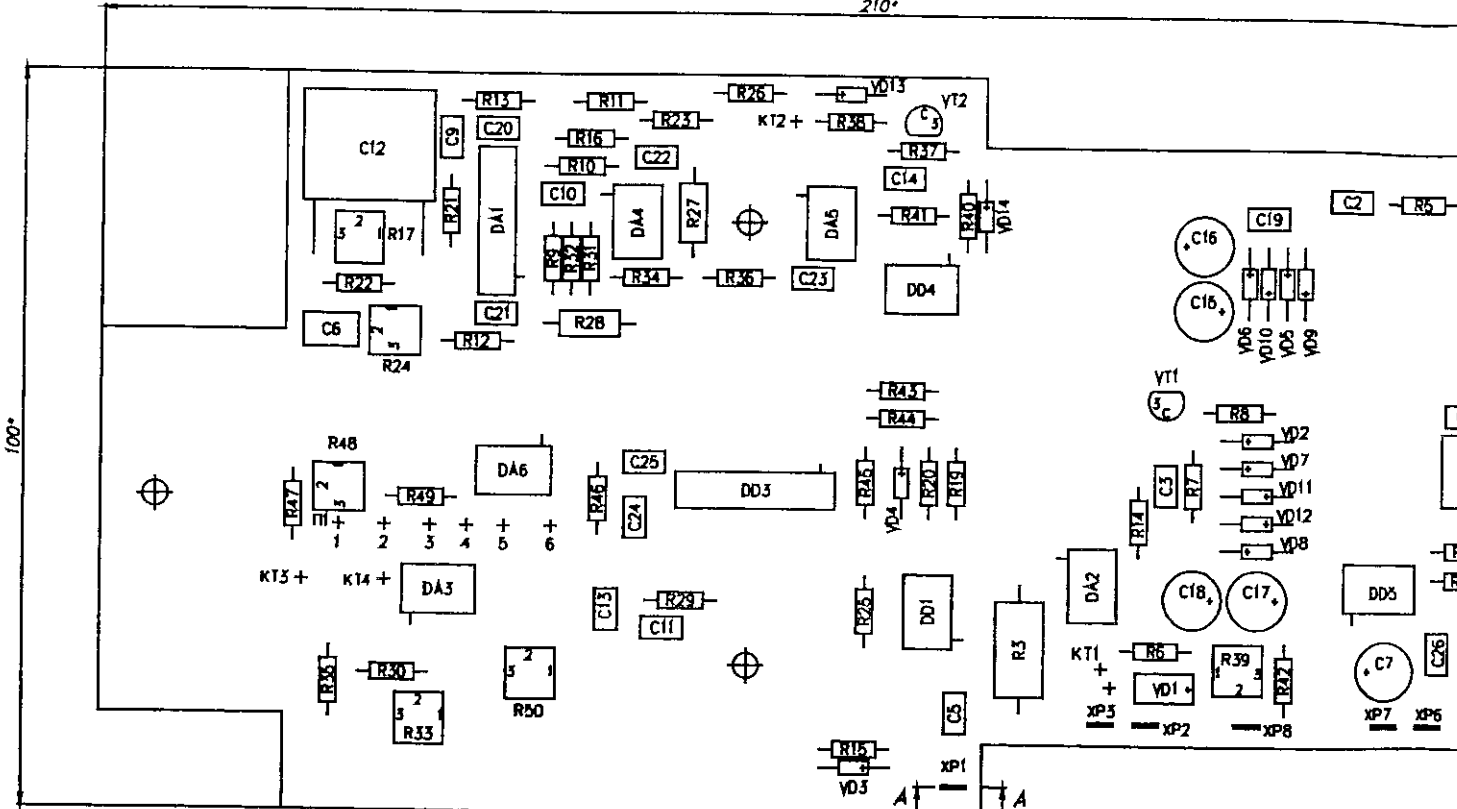
Формовки и установки - VT1, VT2

A-A

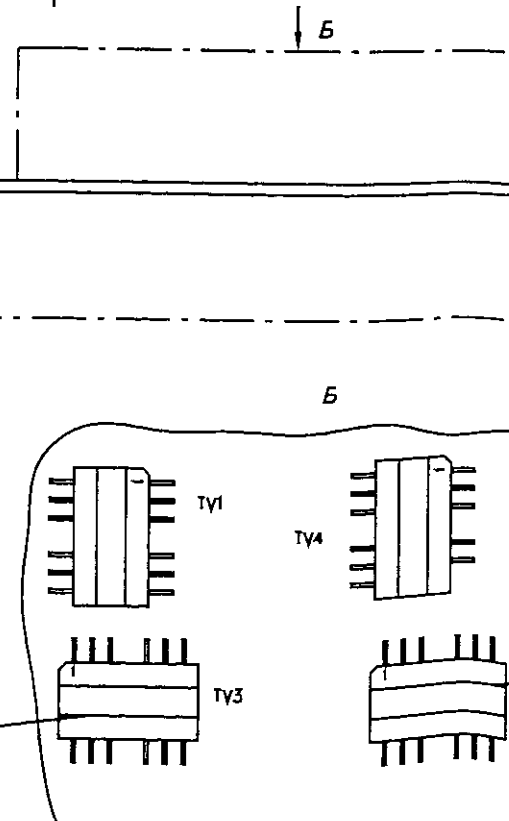
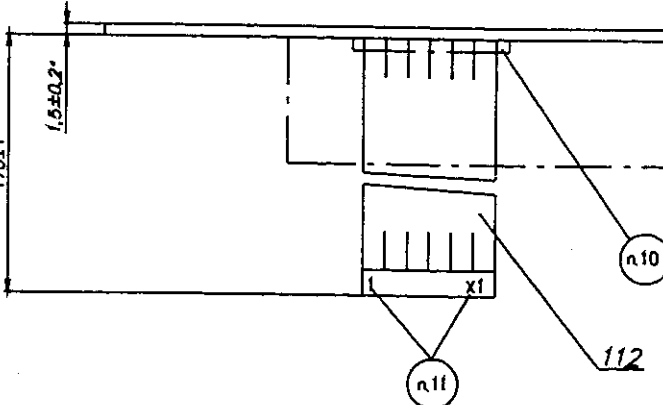
Формовки и установки - C5



210°

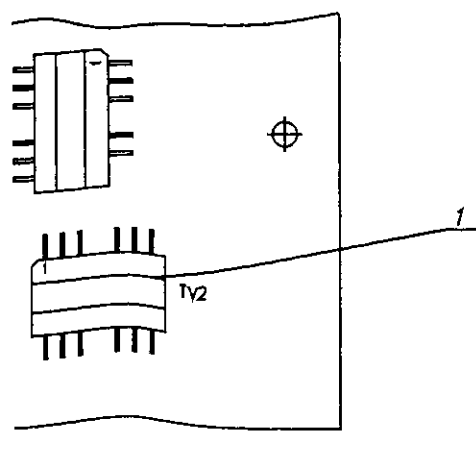
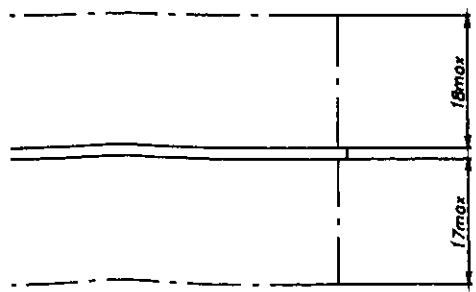
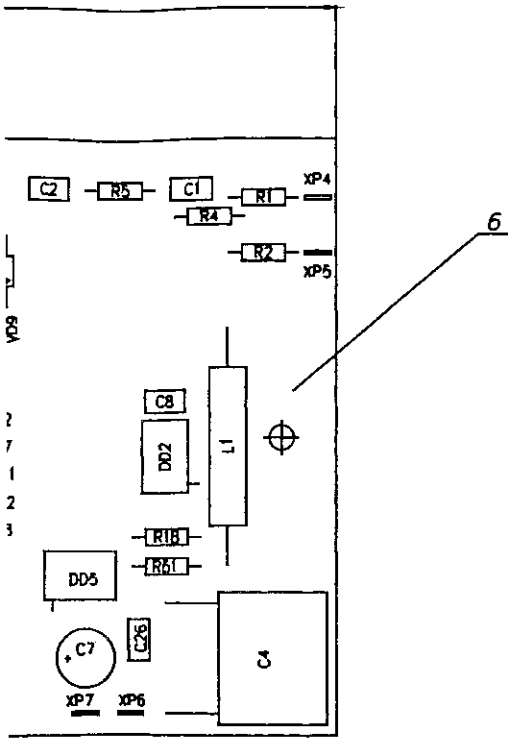
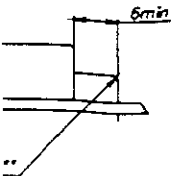


100°

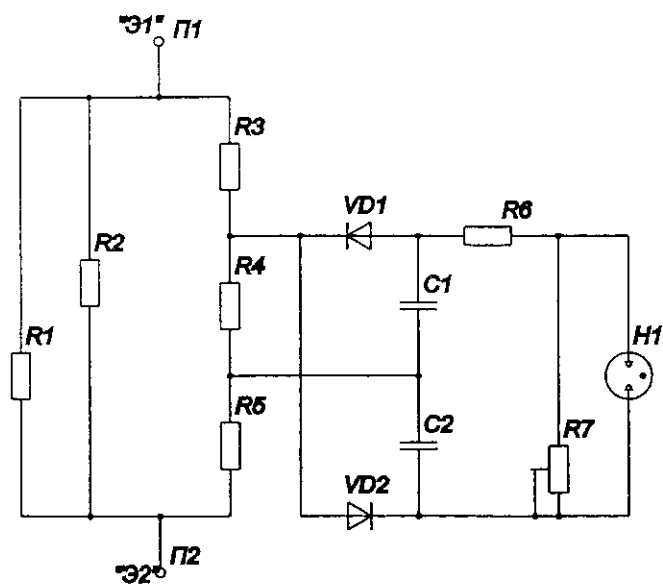


DM7/468729.025 C5

Установка ОЭС12

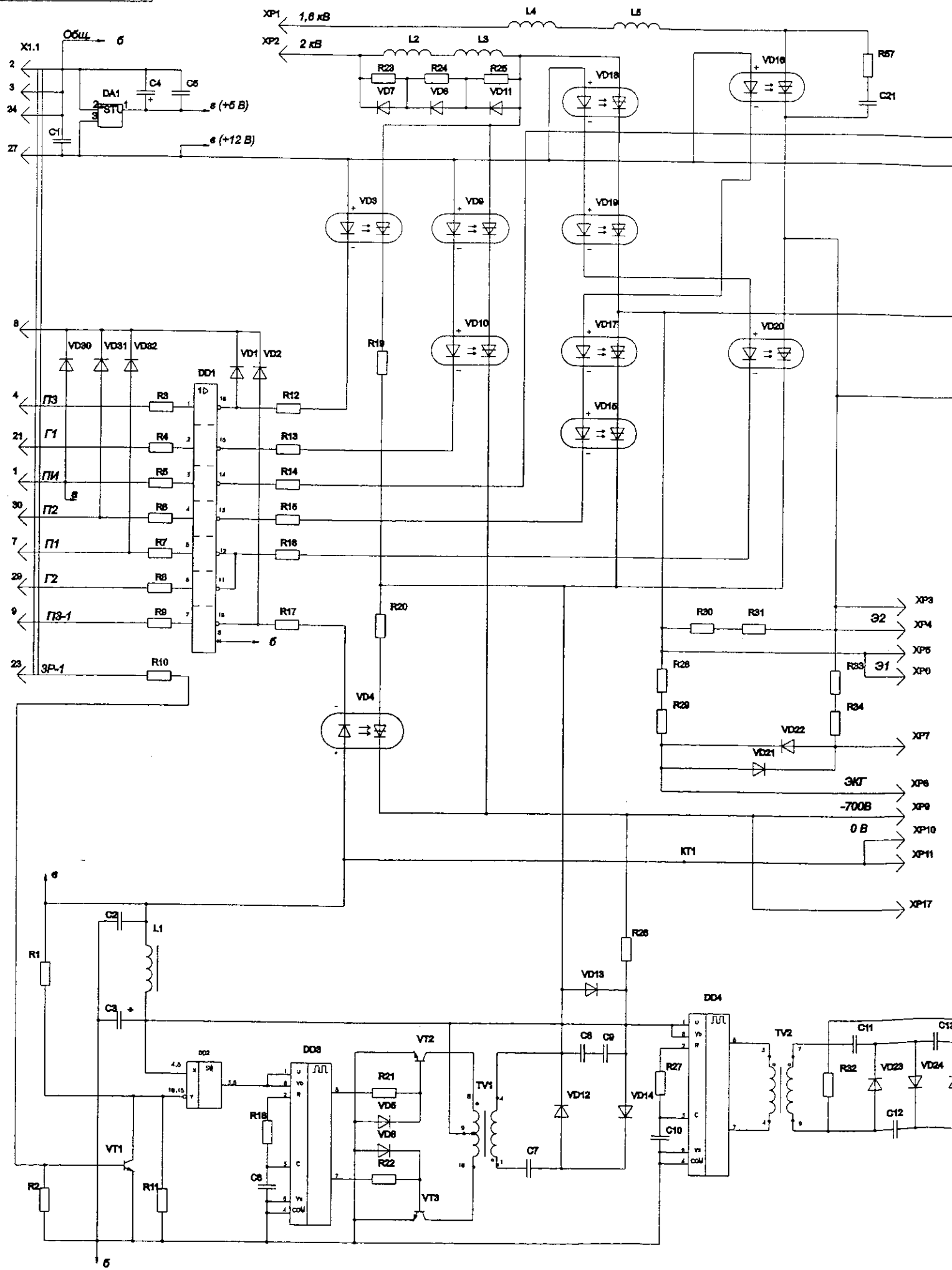


				ЮМГЦ.468729.025 СБ			
				Усилителя ЭКГ-1			
				Сборочная чертёж			
Исполн.	Лист	Изменения	Порядок	Внес	Листов	Масштаб	h
Рисовал	Борисов	Проверил	Григорьев		01	0,25	
Инженер	Григорьев				Лист	Листов	
Начальник	Полова						
Инженер	Верещагин						



1. П1, П2-контактные площадки платы
2. Перечень элементов ЮМГИ.433822.005 ПЭЗ

ЮМГИ.433822.005 ЭЗ
Индикатор энергии



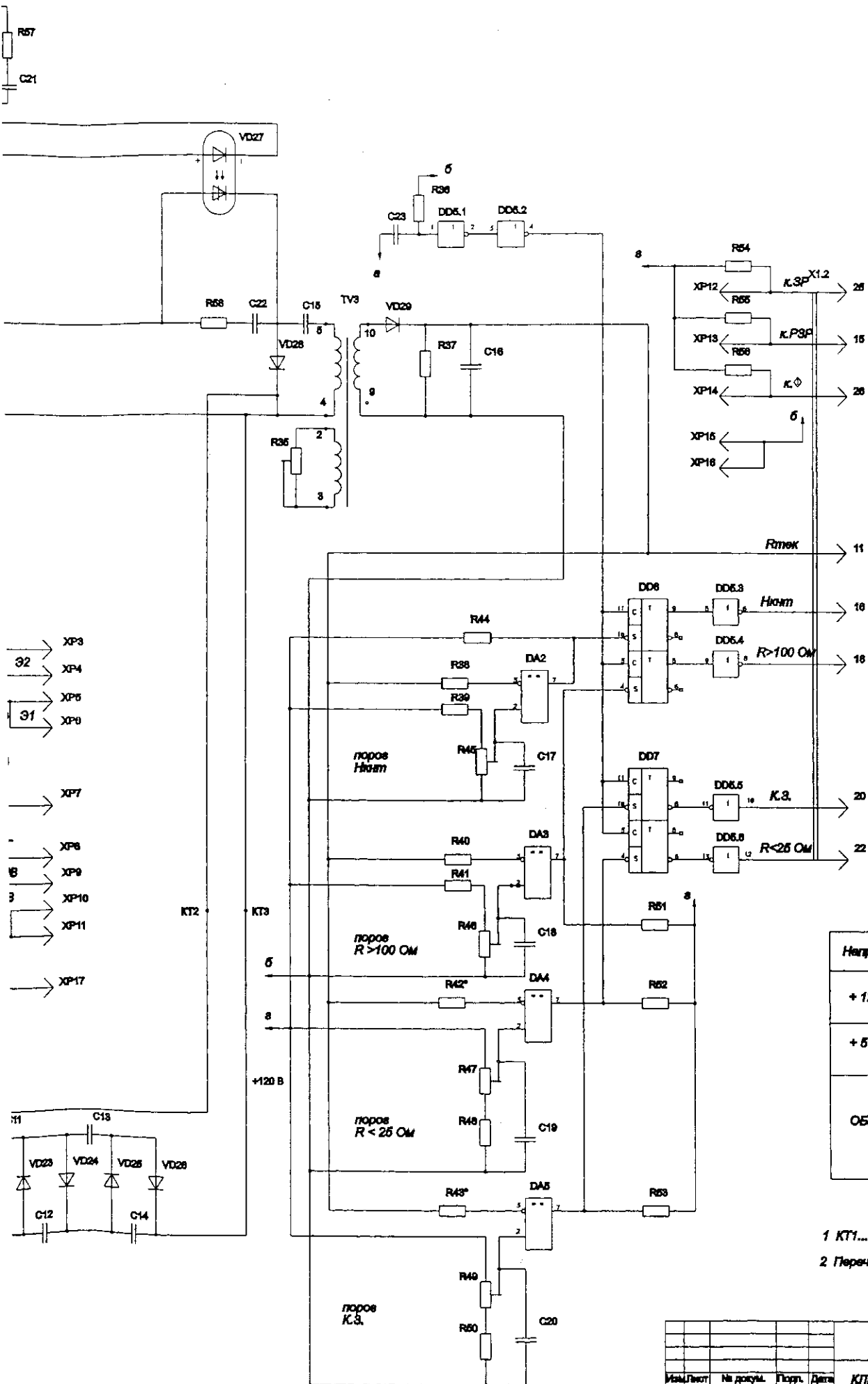


Таблица питания

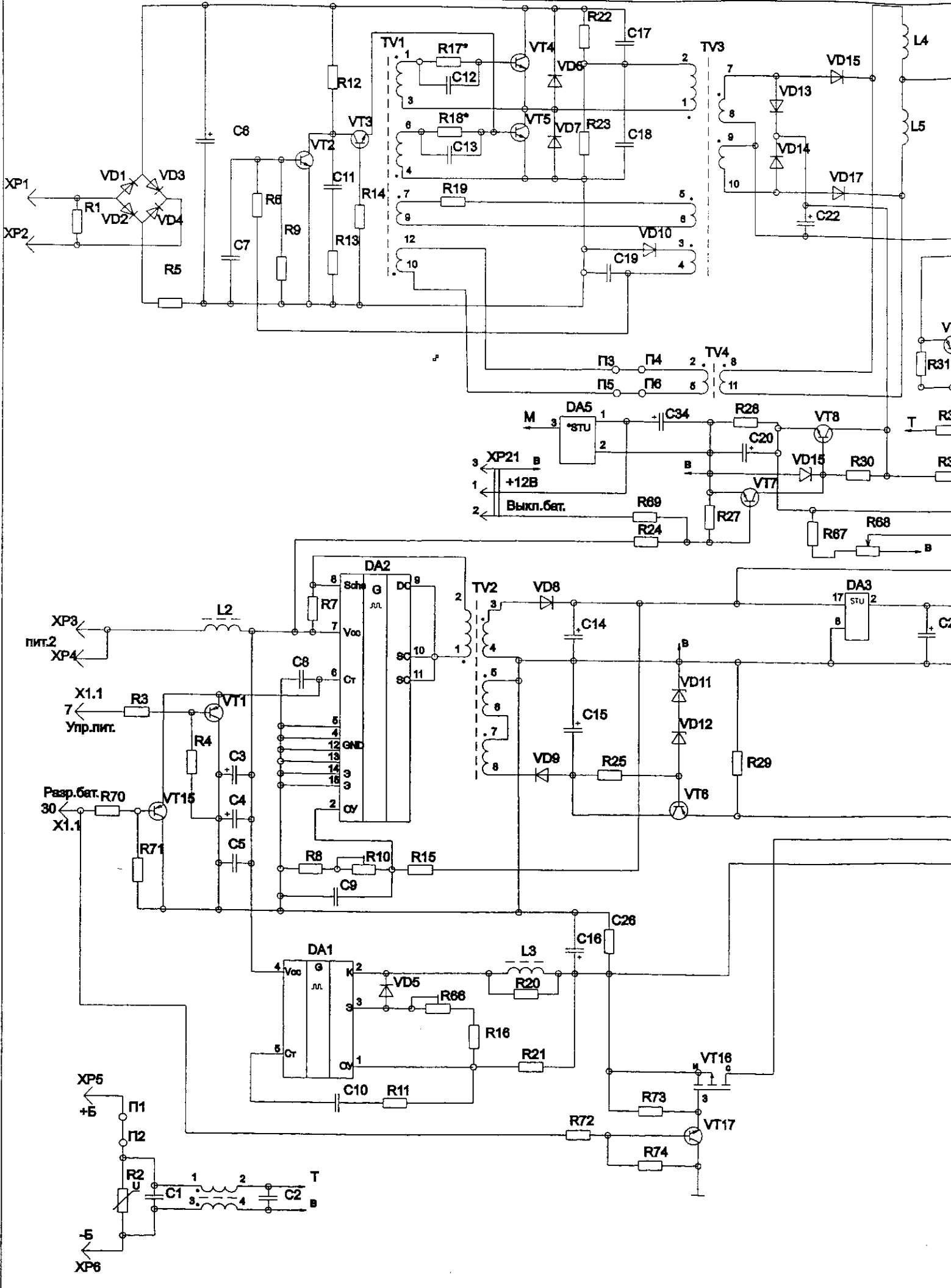
Напряжение	Обозначение микросхемы	Контакты
+ 12 В (е)	DA2...DA5	8
	DD2	11
+ 5 В (е)	DD5	14
	DD6, DD7	1, 13, 14
ОБЩ. (б)	DA2...DA5	1, 4
	DD2	13, 14
	DD5	7
	DD6, DD7	2, 7, 13

1 КТ1...КТ3 - контрольные точки на плате

2 Перечень элементов ЮМГИ.436244.014 ПЭЭ

ЮМГИ.436244.014 Э

Имя/Пол	№ докум.	Полн.	Дата	КЛЮЧ ВЫСОКОВОЛЬТНЫЙ КВВ	Лист	Масштаб
Разраб.	Лебедева				Схема электрическая принципиальная	Лист
Пров.	Мельникова					
Т. контр.						
Н. контр.	Полосин					
Учт.	Варшавский					



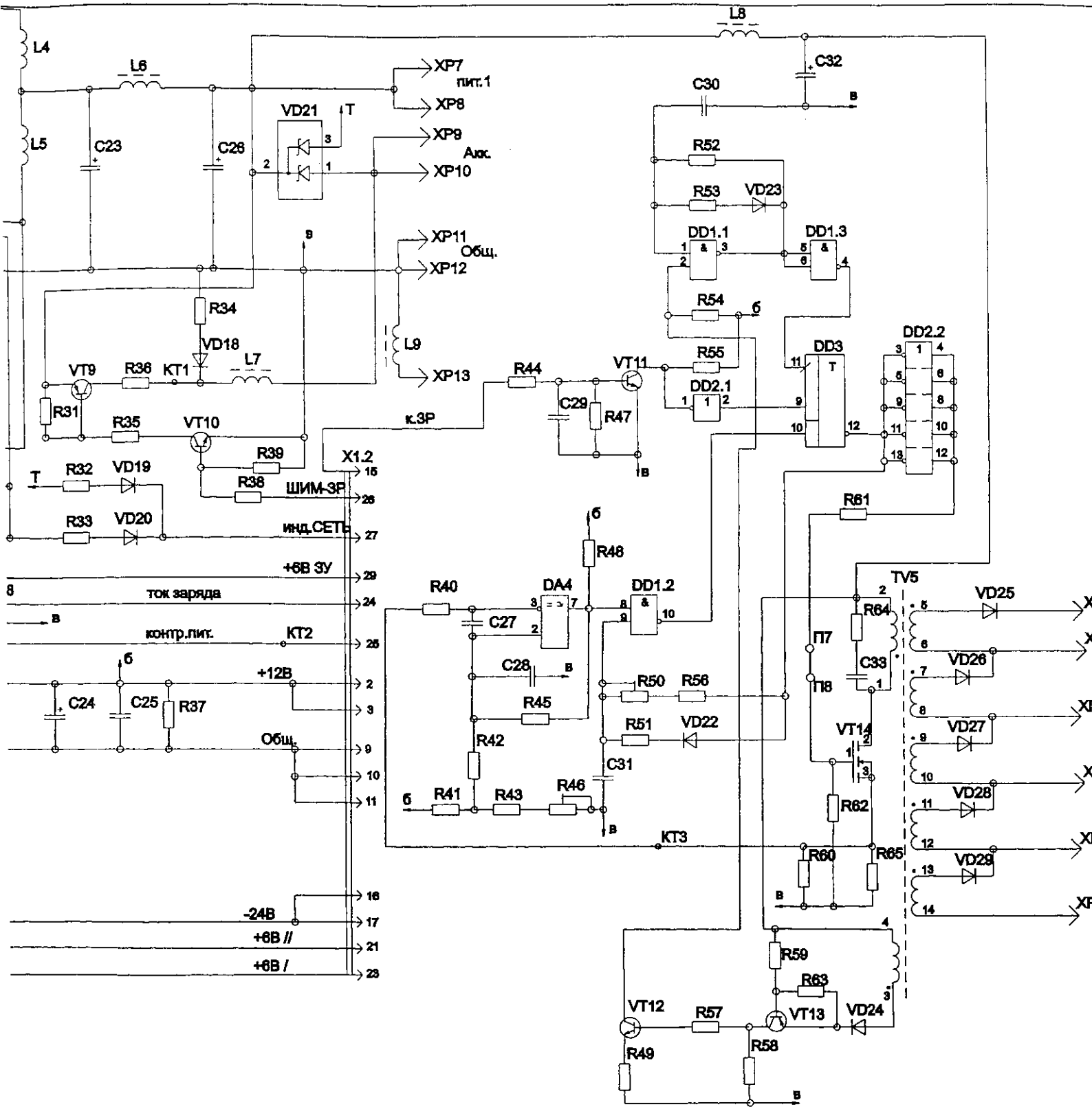


Таблица питания

Напряжение	Обозначение микросхем	Контакт
+12 В (в)	DA4	8
	DD1...DD3	14
	DA4	1, 4
Общ. (в)	DD1, DD2	7
	DD3	7, 8

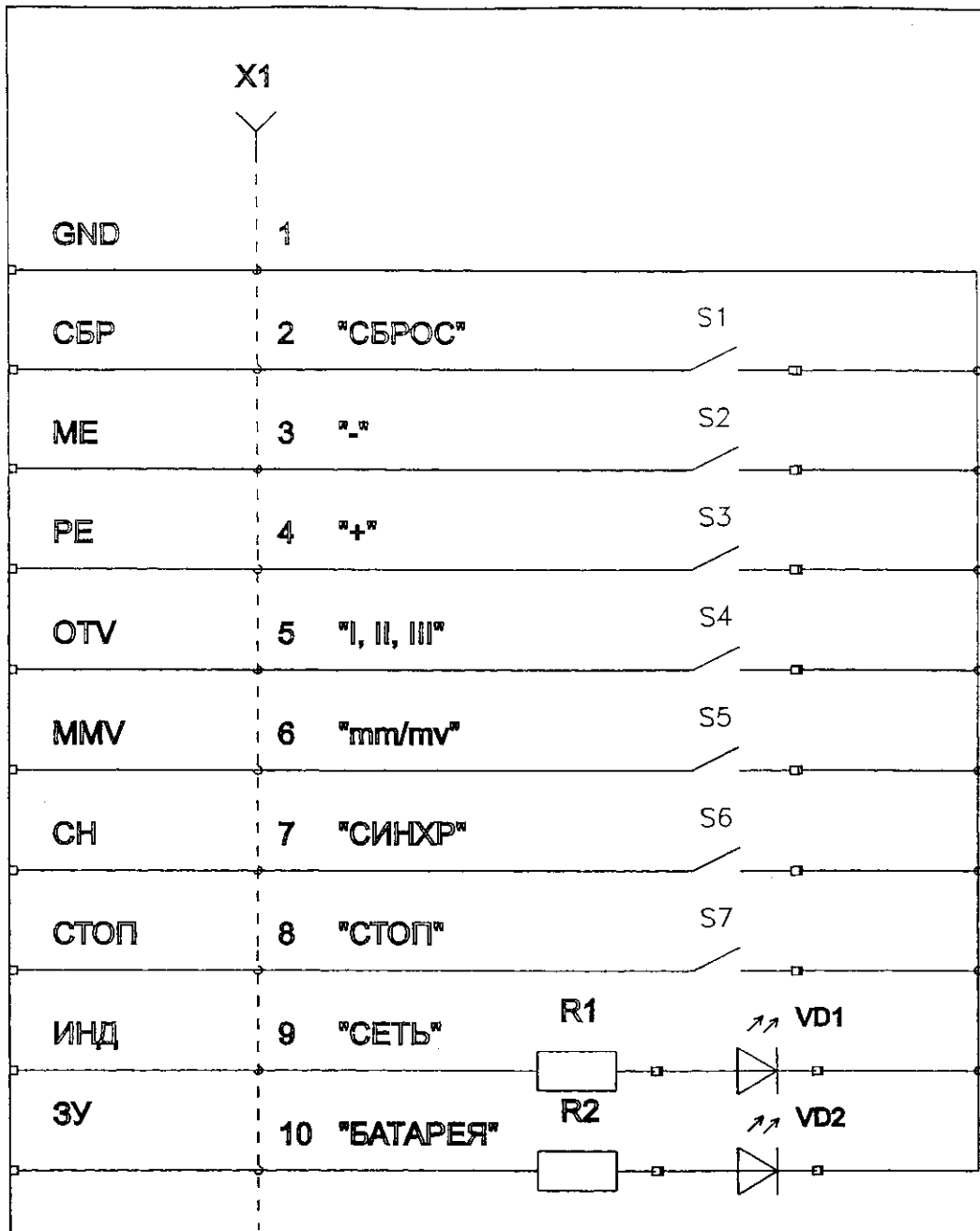
1. *Подбирают при регулировании
2. КТ1...КТ3 - контрольные точки на плате
3. Перечень элементов ЮМГИ.436244.015 ПЗЗ
4. П1...П8 - контактные площадки платы

ЮМГИ.436244.015

ПРЕОБРАЗОВАТЕЛЬ
СЕТВОЙ ПС
Совм. электрическая
присоединяется

Лабарева
Мальшев
Моисеев

Полова
Верещин



П
обо
че
R1
S1.
VD1
X

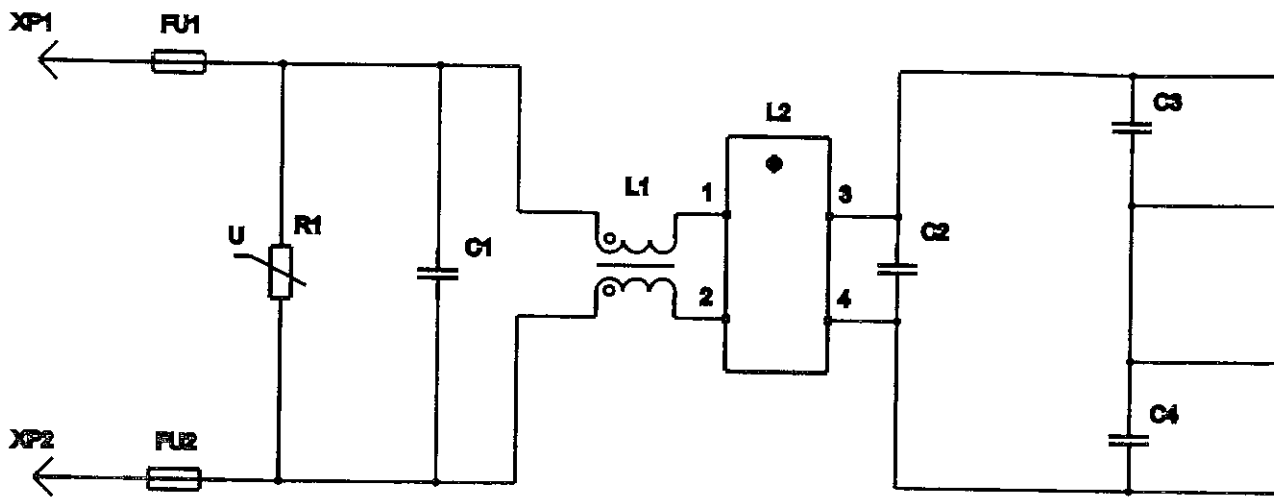
Поз. обозначение	Наименование	Кол	Примечание
R1, R2	Резистор С2-33Н-0,125-330 Ом±5%	2	
S1...S7	Переключатель SKHNA	7	
VD1, VD2	Индикатор единичный АЛ307ГМ аА0.336.076ТУ	2	
X1	Розетка BLD-10	1	

ЮМГИ.468313.004 ЭЗ

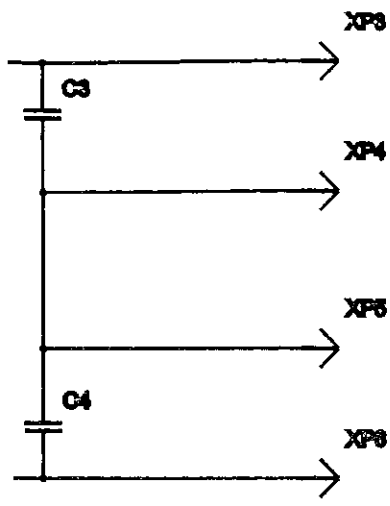
Лебедева
Мальшев

Плата клавиатуры
Схема электрическая
принципиальная

Нач.лаб.Моисеева
Попова
Верещагин



ALL RIGHTS RESERVED UNIVERSITY OF ALABAMA LIBRARY OF PHYSICS TUSCALOOSA, ALABAMA 35894-0001 TEL: 205/885-5800 FAX: 205/885-5801 WWW: physics.ua.edu



№	Код обозначения	Наименование	№	Примечание
		Конденсаторы		
		K73-17B ОЖО.461.104 ТУ		
		K15-5 ОЖО.460.147 ТУ		
	C1, C2	K73-17B-400 В-0,1 мкФ±10%-В2		
	C3, C4	K15-5-6,3 кВ-470 пФ-Н20	2	
		FU1, FU2 Вставка плавкая ВП1-1 2,0 А		
		АГО.481.303 ТУ	2	
	L1	Дроссель ЮМГИ.671121.055		
		АГО.481.303 ТУ	1	
	L2	Фильтр ФПС31-ИВ-4-1		
		ТУ5156-007-31040341-97	1	
	R1	Варистор СН2-1а-430 В±10%		
		ОЖО.468.171 ТУ	1	
	XP1...			
	...XP6	Контакт БИ7.732.341	6	

				ЮМГИ.468824.007 ЭЗ		
				Фильтр сетевой		
				См. в спецификации на изделие		
				Лист 1		
				1/4		
				Формат А2		

Исполн.:	М.И.Иванов
Проверил:	М.И.Иванов
Утвердил:	М.И.Иванов
Инженер:	М.И.Иванов
Ученый:	М.И.Иванов

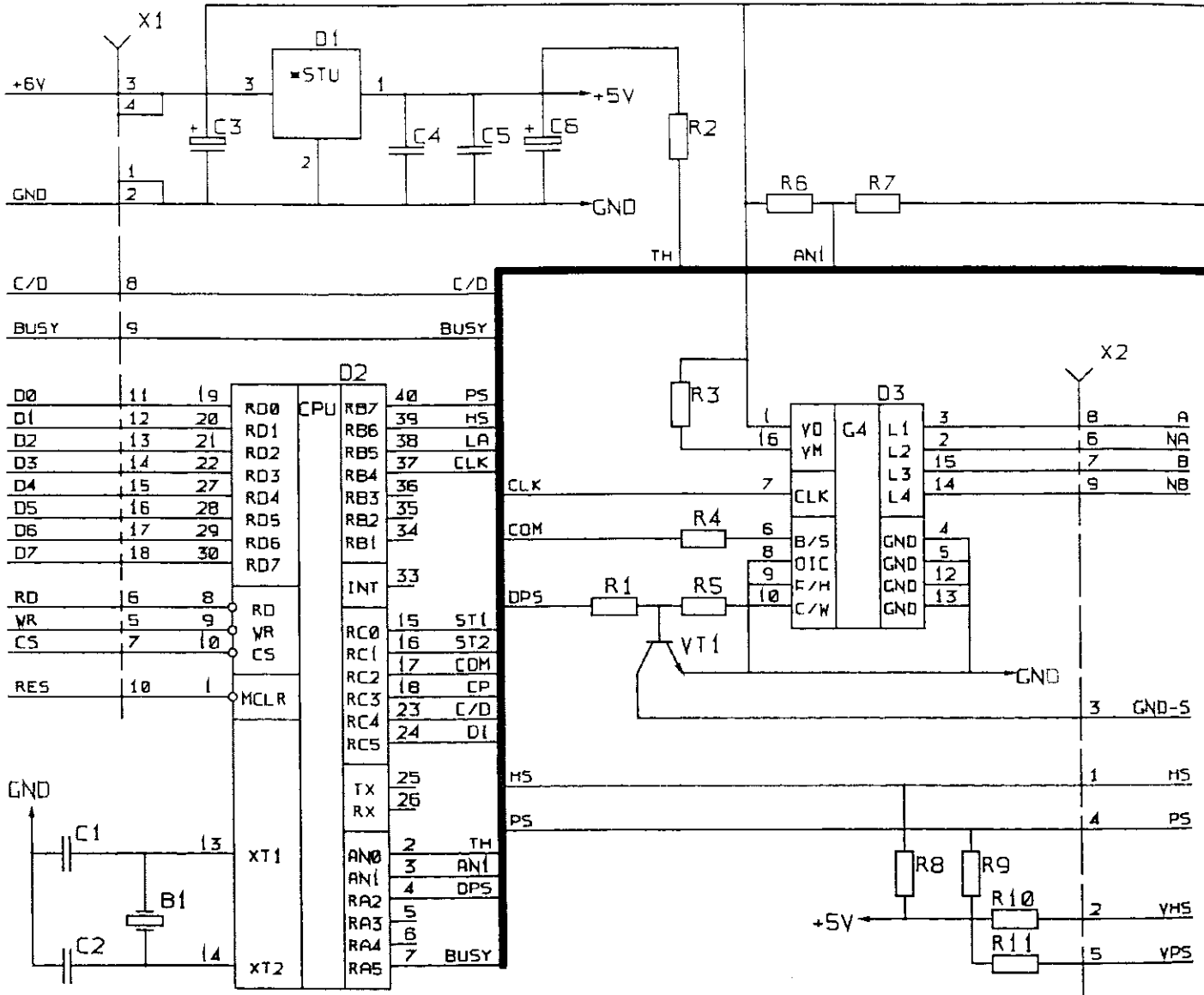


Таблица питания микросхем

Позиционное обозначение	Напряжение	
	GND	+5V
	Контакты микросхем	
D2	12, 31	11, 32

Перв. проверка
ЮМГИ.469535.006

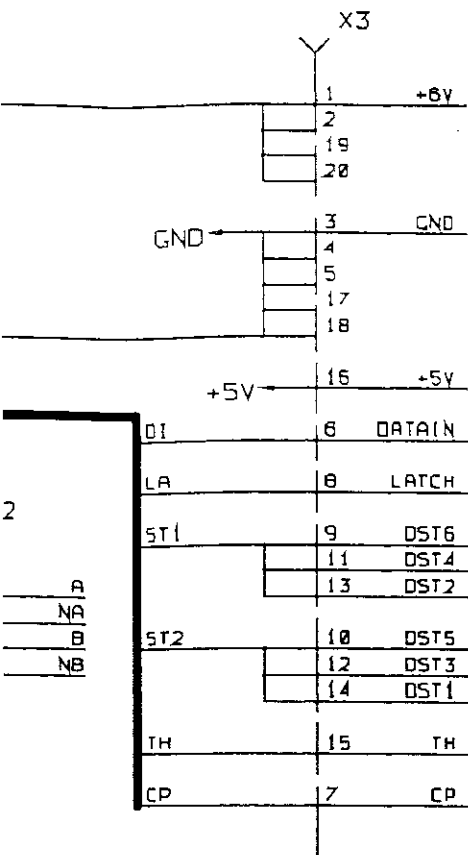
Справ. л.

Падн. и дата

Взам. м-в. Ю.В.Н. дубл.

Падн. и дата

Чл. л. подл.



Поэ. обозначение	Наименование	Кол	Примечание
B1	Резонатор РК379ММ-6АС-10М		
	АДБК.433510.017ТУ	1	
	Конденсаторы К10-17 0x0.460.172ТУ		
	Конденсаторы К50-68 ЕВ4Я.673541.003ТУ		
C1, C2	К10-176-М47-33пФ+-5%-В	2	
C3	К50-68-168-4700мкФ+-20%-И	1	
C4, C5	К10-176-Н90-0,1мкФ-В	2	
C6	К50-68-6,3В-47мкФ+-20%-И	1	
	Микросхемы		
D1	КР1170ЕН5 АДБК.431420.270ТУ	1	
D2	PIC16C74А-20/Р ЮМГИ.431212.013	1	
D3	МС3479	1	
	Резисторы С2-33Н 0x0.467.173ТУ		
R1	С2-33Н-0,125-270 Ом+-5% А	1	
R2	С2-33Н-0,125-10кОм+-5% А	1	
R3	С2-33Н-0,5-2,4 Ом+-5% А	1	
R4	С2-33Н-0,125-39кОм+-5% А	1	
R5	С2-33Н-0,125-3кОм+-5% А	1	
R6, R7	С2-33Н-0,125-10кОм+-5% А	2	
R8, R9	С2-33Н-0,125-100кОм+-5% А	2	
R10, R11	С2-33Н-0,125-200 Ом+-5% А	2	
VT1	Транзистор КТ698Е АДБК.432140.149ТУ	1	
X1	Розетка BLD-18	1	
X2	Розетка 52030-0910	1	MOLEX
X3	Розетка 5597-20СРВ	1	MOLEX

GND-5

HS

PS

YMS

YPS

				ЮМГИ.469535.006 33				
Изм	Лист	№ докум.	Подп.	Дата	Контроллер термопринтера Схема электрическая принципиальная	Лит.	Масса	Масштаб
Разроб.		Кириллов						
Проб.		Матвеев						
Т. контр.						Лист	Листов	1
И. контр.		Гребнева						
Учв.		Малашев						

Копировал

Формат А2

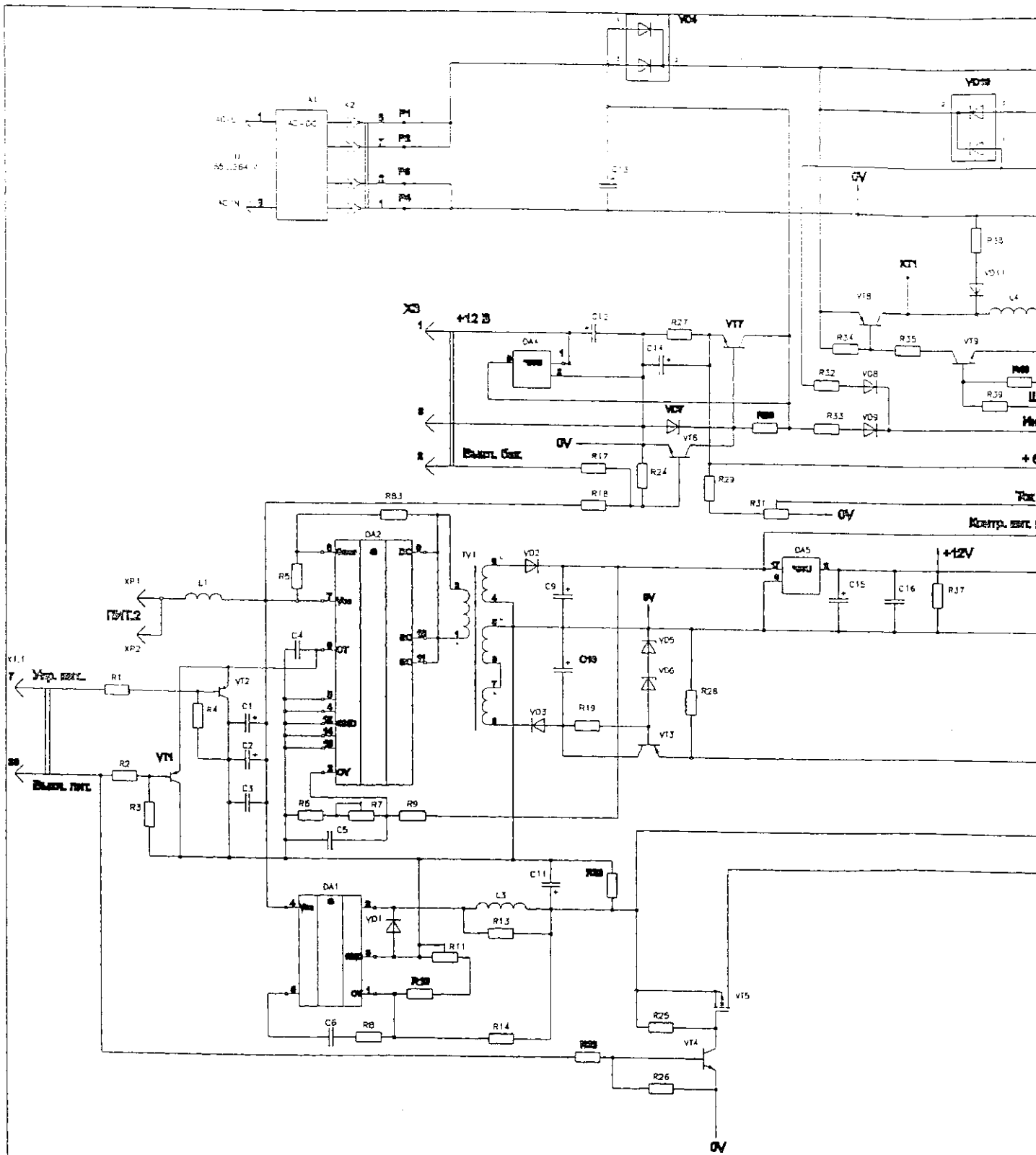


Таблица параметров

Обозначение компонента	Напряжение	0 В
DD1	+12 В	
DD2	14	
DD3	14	
DD4	14	
DD5	14	
DA6	8	
DA7	8	

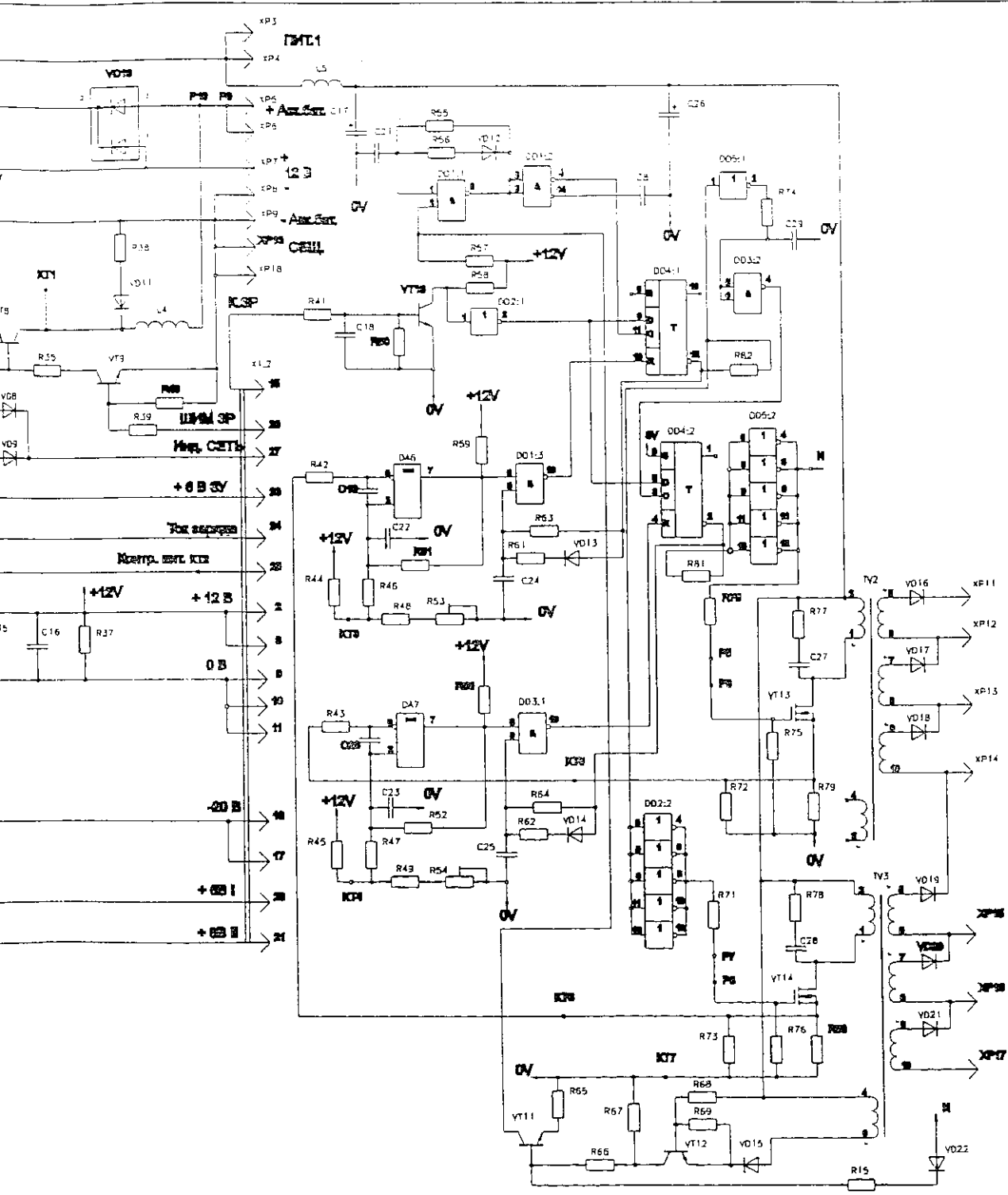


Таблица значений

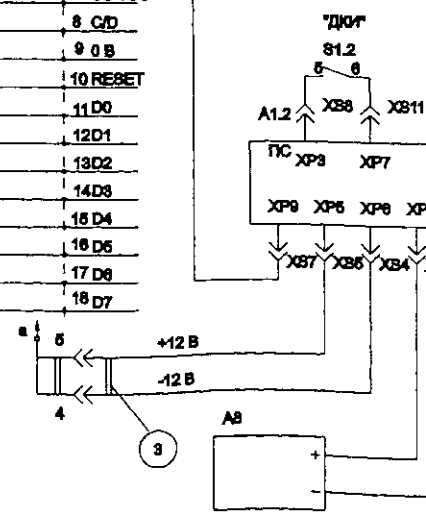
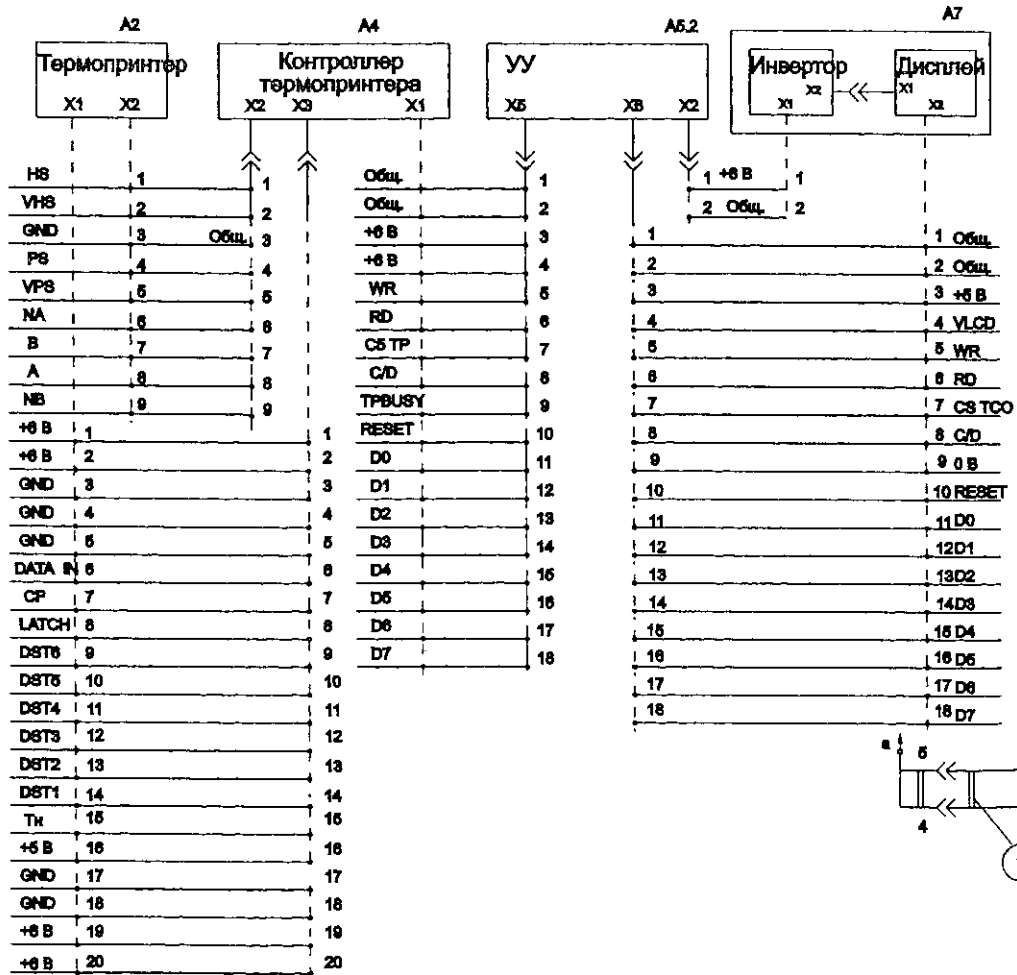
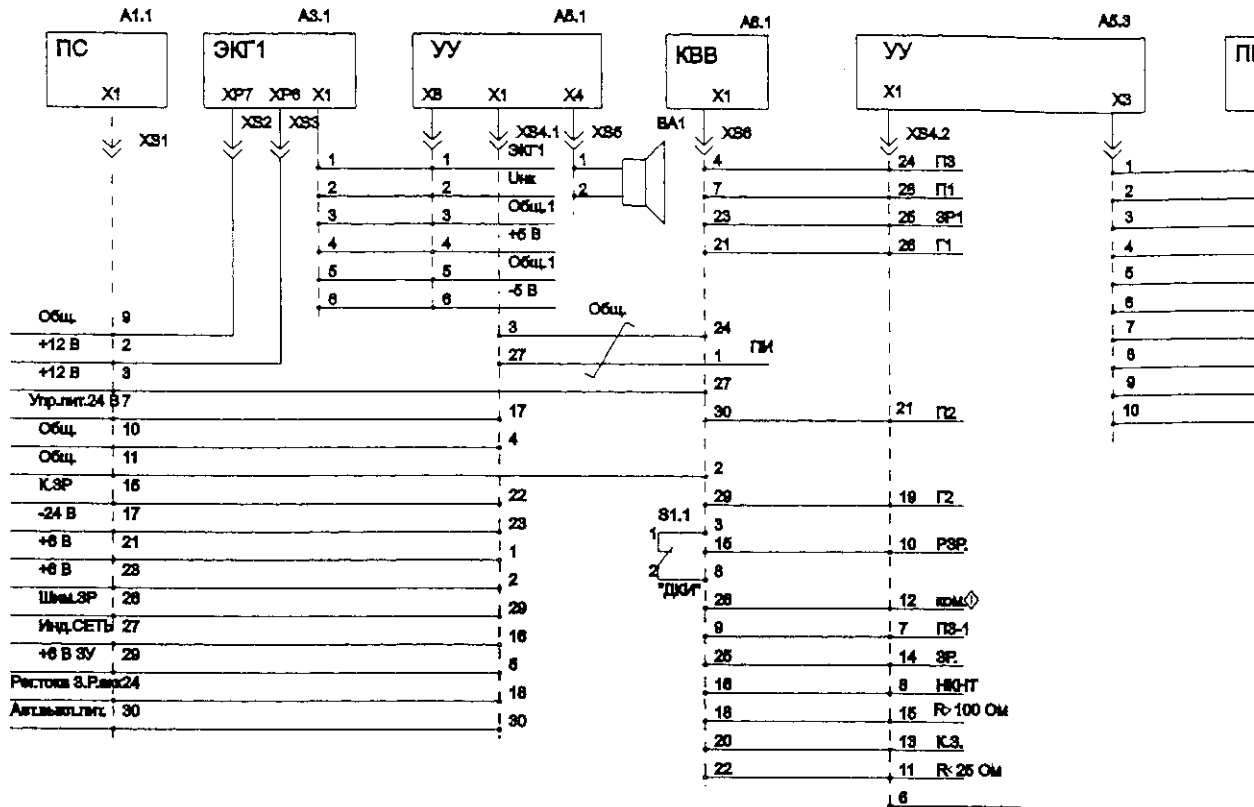
Обозначение микроэлементы	Напряжения	
	+12 В	0 В, (0 V)
DD1	14	7
DD2	14	7
DD3	14	7
DD4	14	6, 7, 8
DD5	14	7
DA6	8	1, 4
DA7	8	1, 4

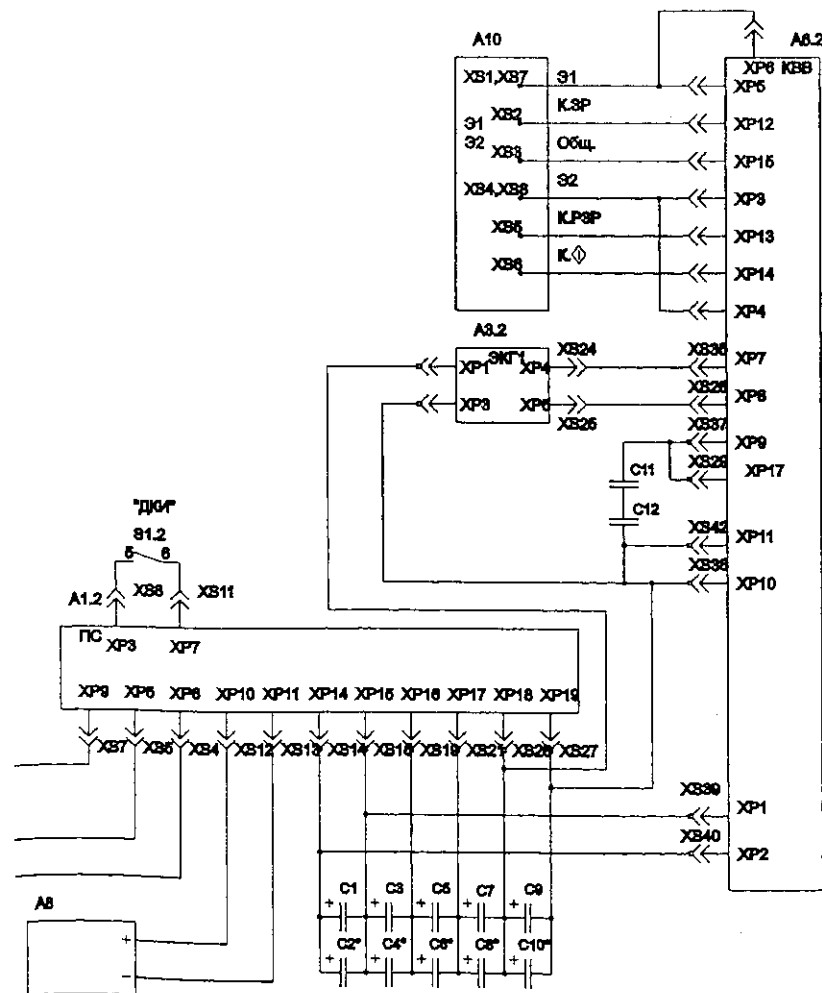
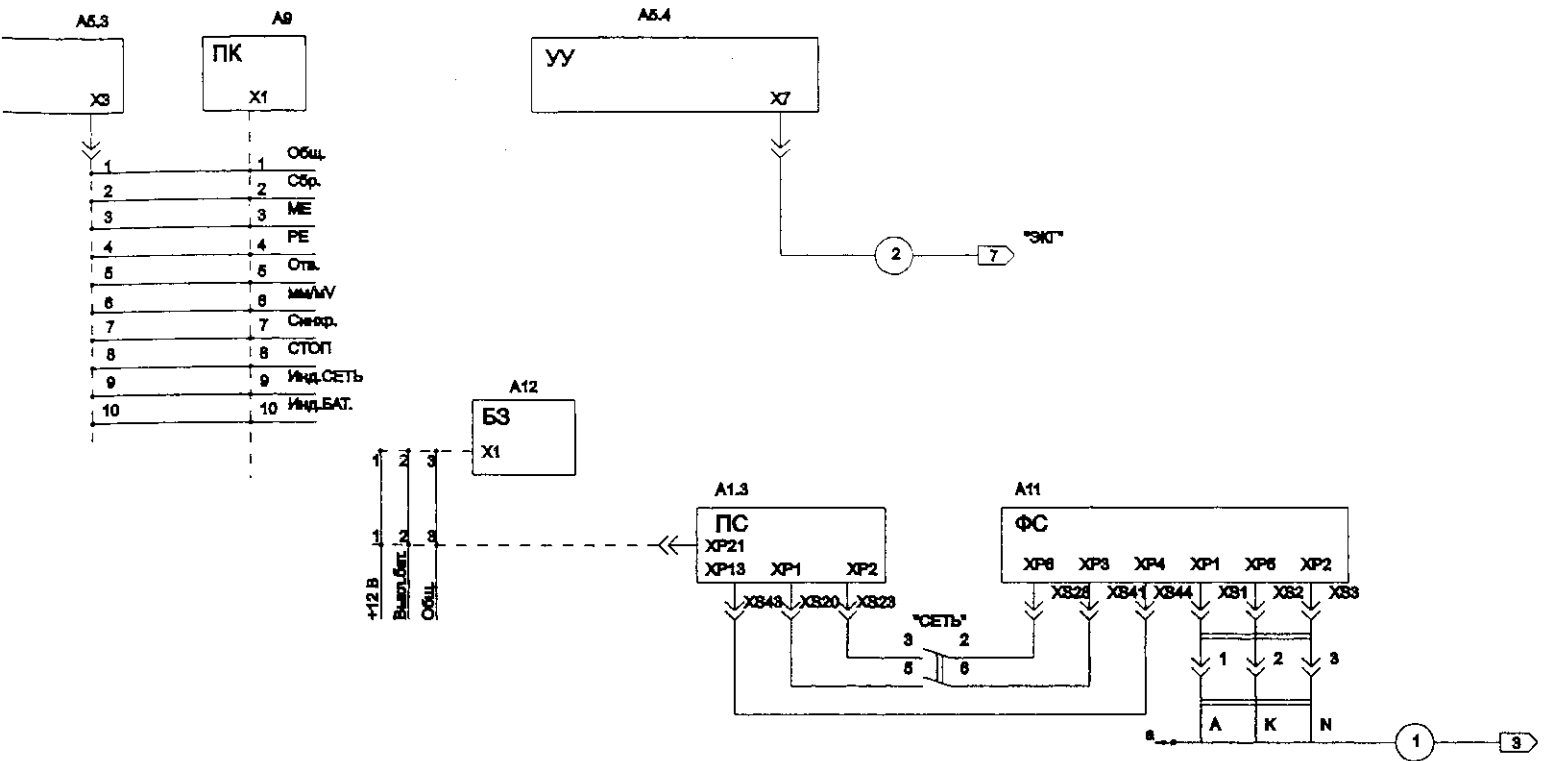
- 1 Перечень элементов ЮМГ1.436244.028 П38
- 2 КТ1...КТ7 - контакты печатной платы
- 3 Переключи между контактами Р5 и Р6, Р7 и Р8, Р9 выполни проволоч ММ 0,365.
- 4 Розетку Х2 рассчитать на контакты Р1...Р4 платы кабеля ЛВ4х0,36 длиной (±20 ±5) мм.

ЮМГ1.436244.028 Э3

**ПРЕОБРАЗОВАТЕЛЬ
СЕТВОЙ ПС**
Свой электрический
предназначение

Переводное
издание
Изд. Москва
Голов
Варварин





Поз. обознач.	Наименование	Обозначения	Кол.	Примечания
1	Кабель сетевой	ЮМГИ.686612.063	1	
2	Разъем	ЮМГИ.686662.003	1	
3	Кабель	ЮМГИ.686612.064	1	

Таблица 1

Обозначения	A8
ЮМГИ.941135.005	ЮМГИ.436244.014
- 01	ЮМГИ.436244.014
- 02	ЮМГИ.436244.025

1 * - подбирают при регулировании
2 перечень элементов ЮМГИ.941135.005 ПЭЭ

				ЮМГИ.941135.005 ЭО			
Имя/Лист	№ докум.	Полет.	Дата	ДЕФЕКТОГРАФ МОНИТОР ДЮИ-Н-08 "АКСИОН-Х"			
Разраб.	Лабасова			Схема электрической принципиальной общей			
Проект.	Милушина			Лист	Листов		
Т. электр.							
Нач.лаб.	Моисович						
Н. электр.	Попов						
Учт.	Верещагин						

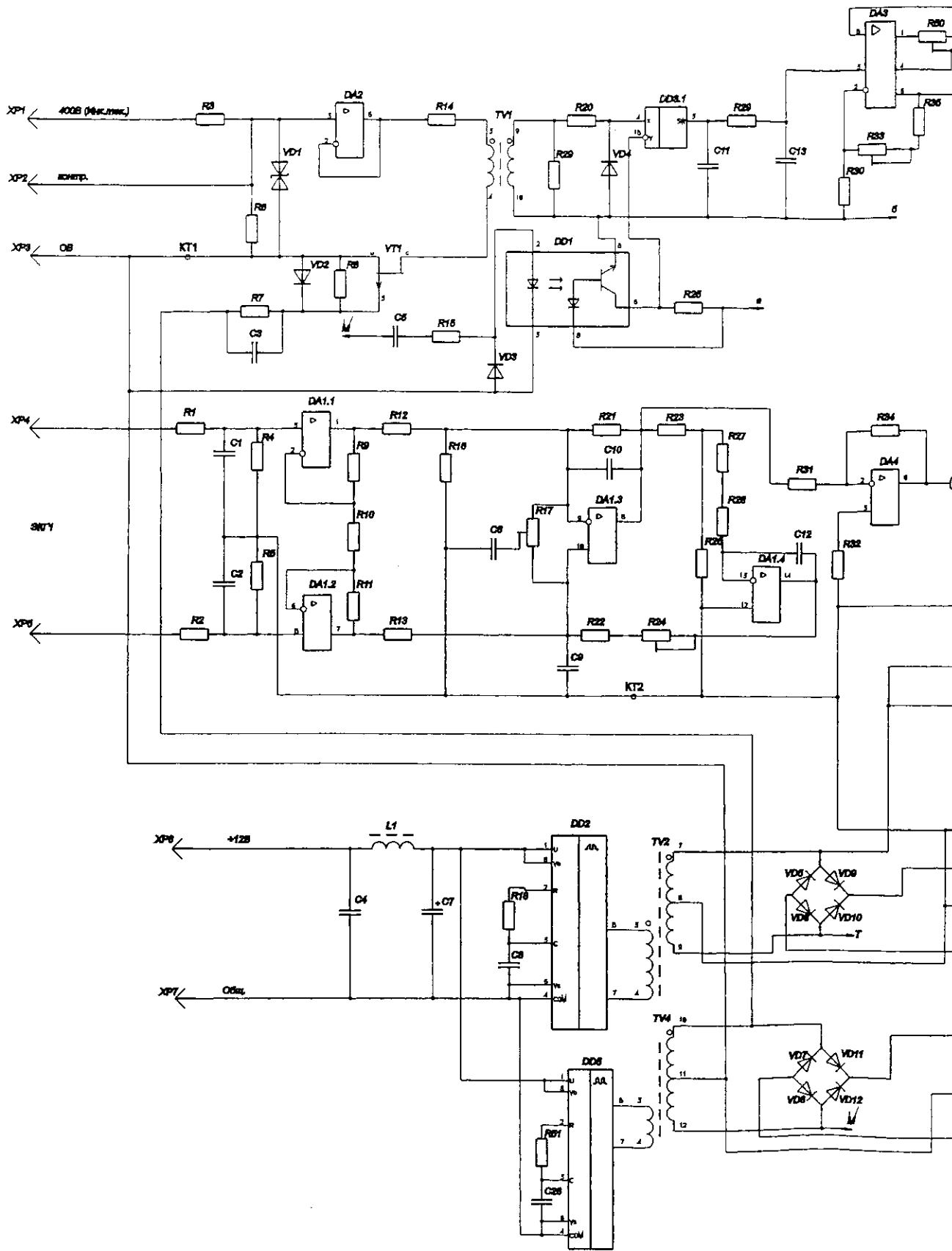
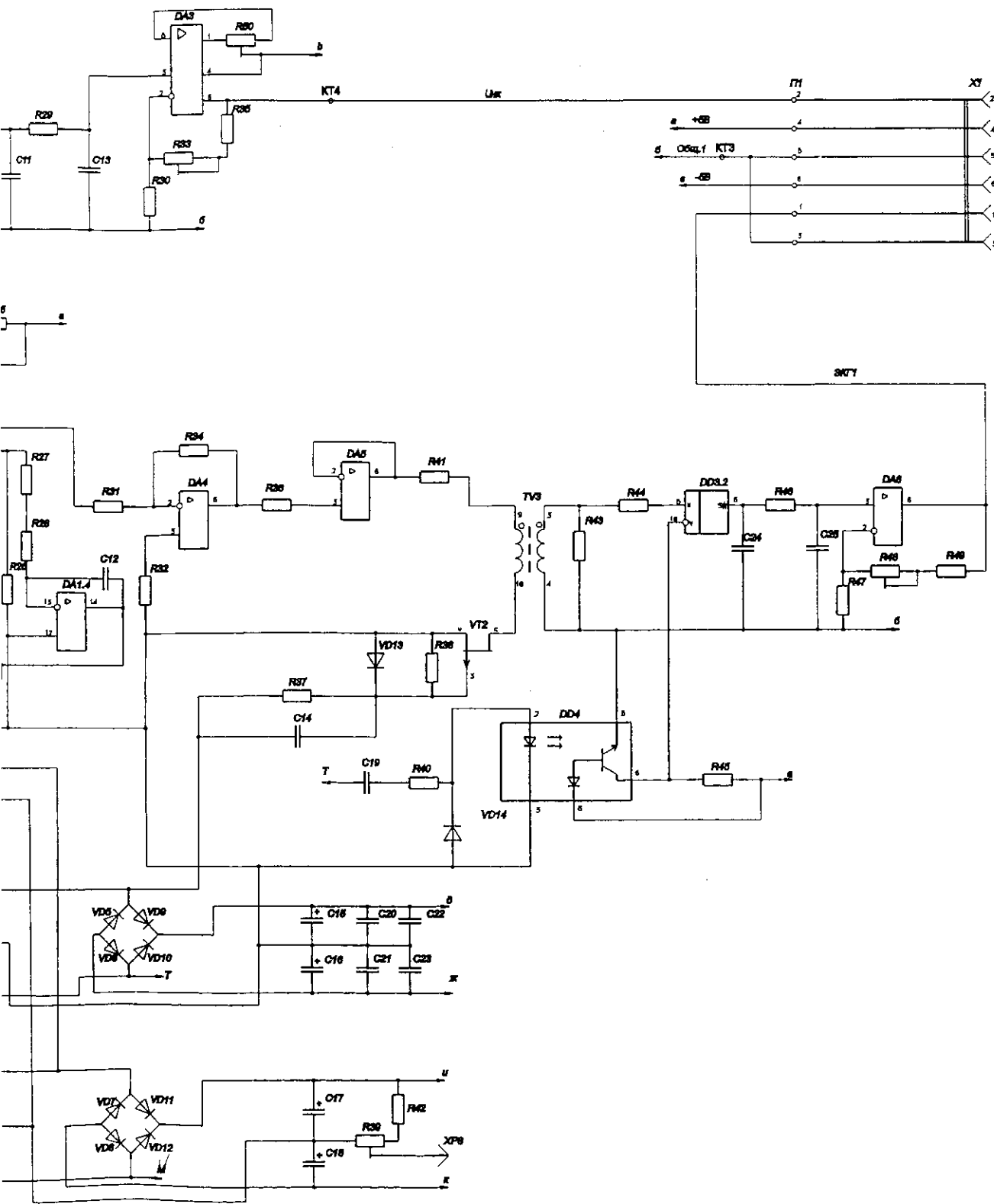


Таблица распиновки

ОБОЗНАЧЕНИЕ Микропроцессора	НАПРЯЖЕНИЕ				
	+5В(и)	0В(и)	+12В(и)	+12В(и)	+12В(и)
DA1			4	11	
DA2					7 4
DA3, DA4	7		4		
DA4, DA3			7	4	
DA3	11	18	14		



1. П1:1...П1:5 - контактные площадки платы
2. КТ1...КТ4 - контрольные точки платы
3. Перечень элементов ЮМГИ.468729.025 ПЗ3

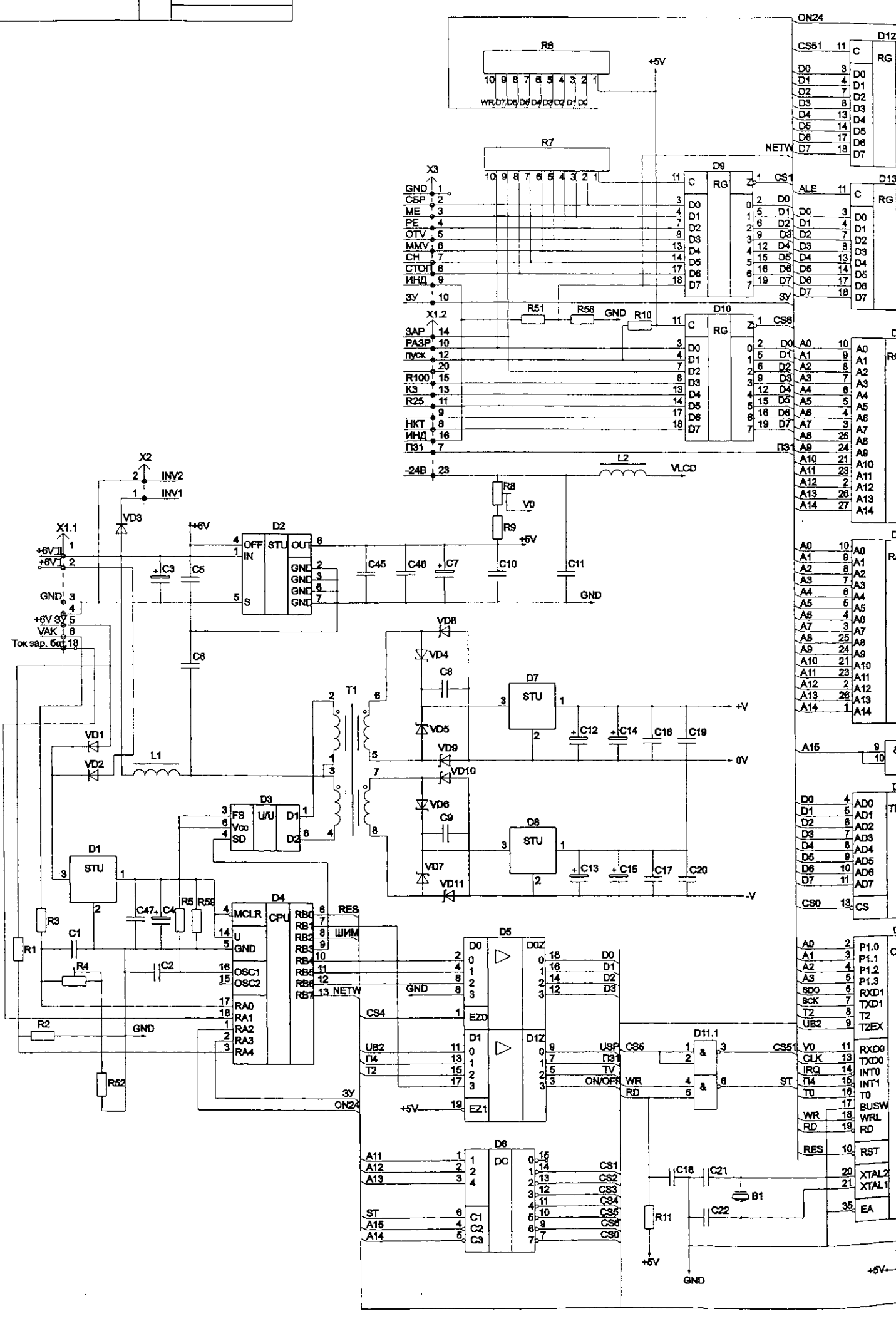
ЮМГИ. 468 729. 025 39

Усилитель ЭКГ1
Схема электрическая
предельно-линейная

Лебедев
Мальцев

Полоса
Верещагин

Вид N модуля, Фазы и напряжение, Диагн. и адреса, Адрес N порта, Адрес N шины, Вид N шины, Адрес N порта, Диагн. и напряжение, Вид N модуля



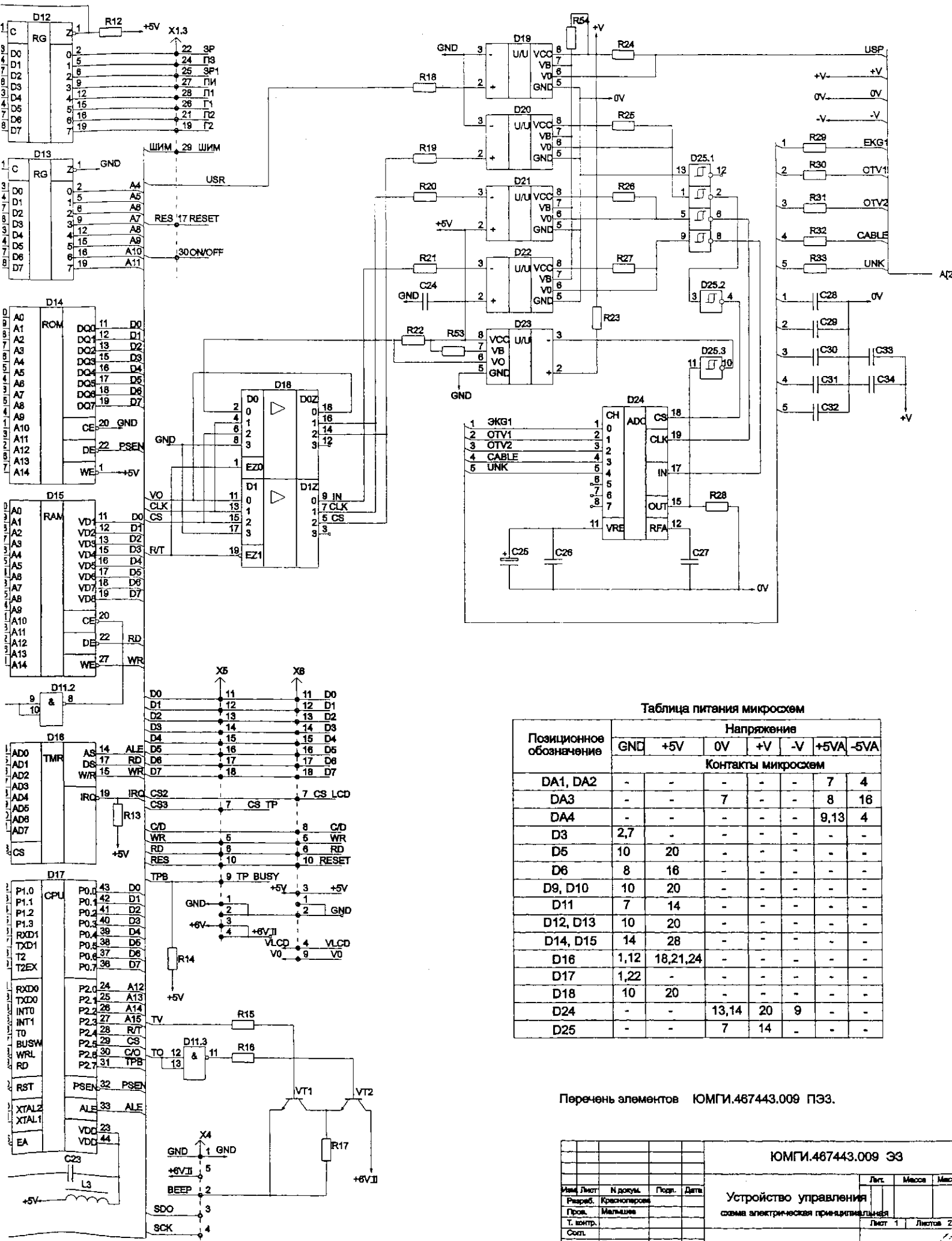
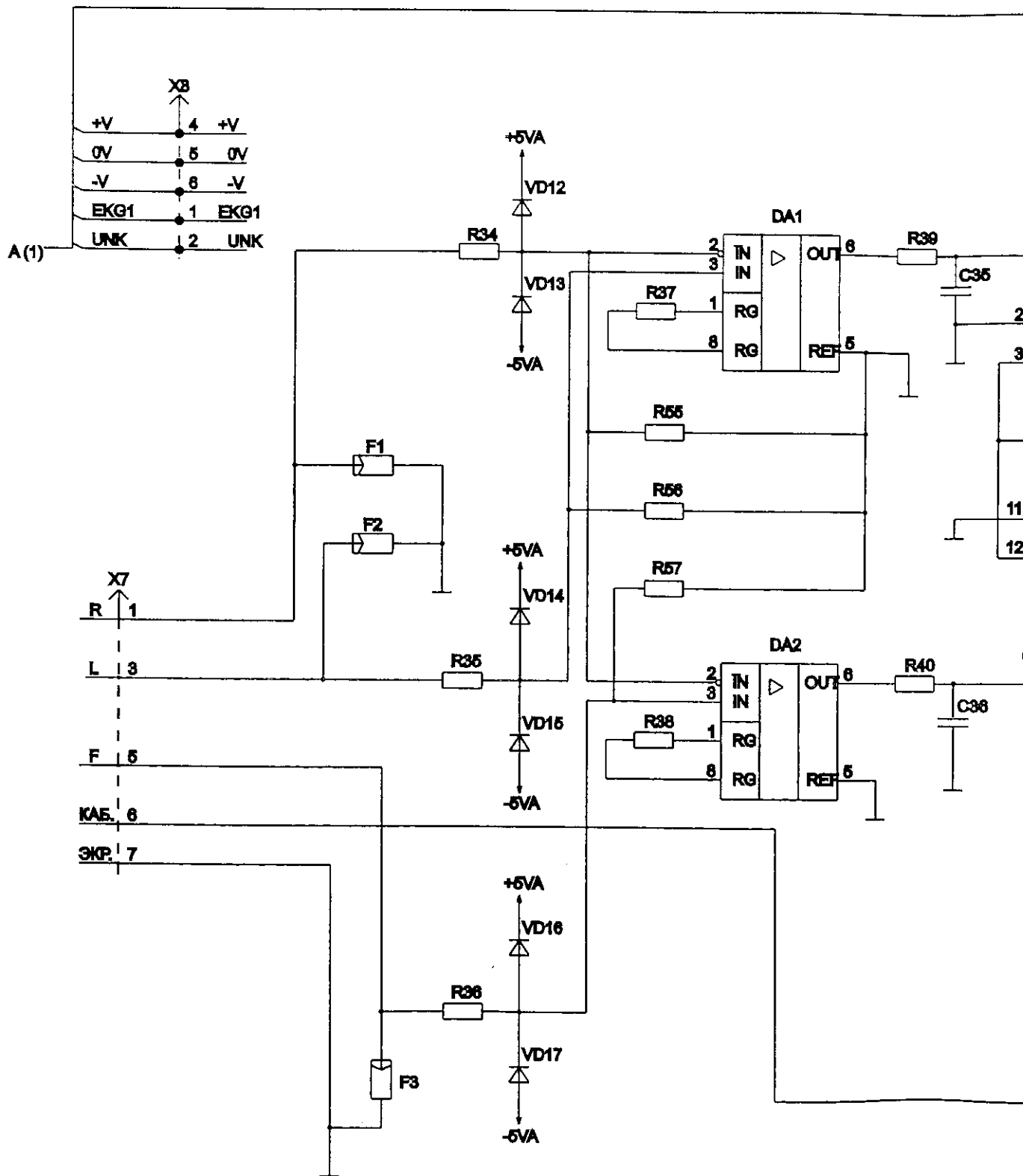


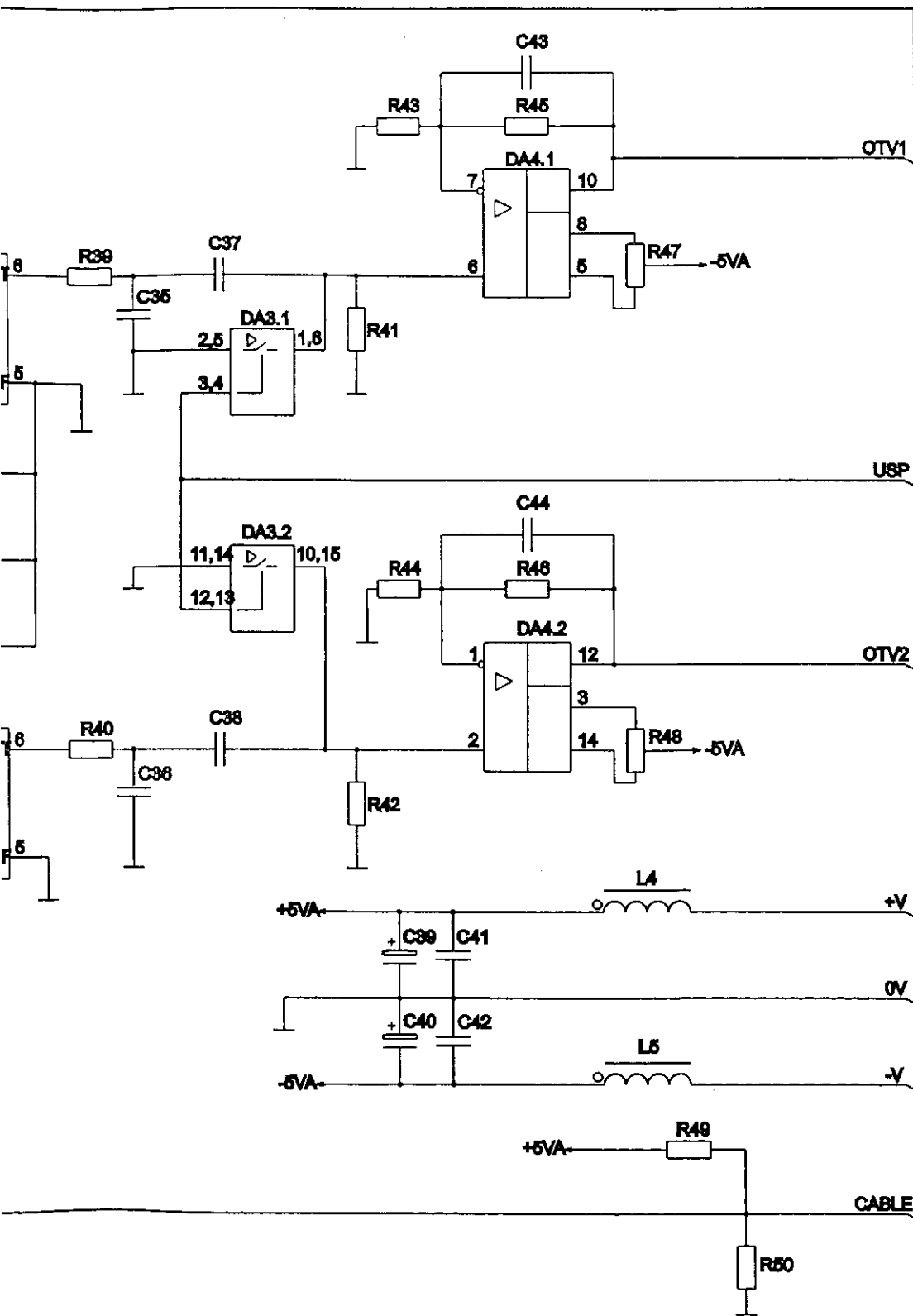
Таблица питания микросхем

Позиционное обозначение	Напряжение					
	GND	+5V	0V	+V	-V	-5VA
	Контакты микросхем					
DA1, DA2	-	-	-	-	-	7 4
DA3	-	-	7	-	-	8 16
DA4	-	-	-	-	-	9,13 4
D3	2,7	-	-	-	-	-
D5	10	20	-	-	-	-
D6	8	16	-	-	-	-
D9, D10	10	20	-	-	-	-
D11	7	14	-	-	-	-
D12, D13	10	20	-	-	-	-
D14, D15	14	28	-	-	-	-
D16	1,12	18,21,24	-	-	-	-
D17	1,22	-	-	-	-	-
D18	10	20	-	-	-	-
D24	-	-	13,14	20	9	-
D25	-	-	7	14	-	-

Перечень элементов ЮМГИ.467443.009 ПЗЗ.

ЮМГИ.467443.009 ЭЗ				Лист	Масса	Масштаб
Имя Лист	И.докум.	Подп.	Дата			
Разраб.	Красноперов					
Проект.	Мальшиев					
Т. ввстр.						
Согл.						
И. ввстр.	Полова					
Уль.	Верещин					
Устройство управления				Лист 1	Листов 2	
схема электрическая принципиальная						
Копировал				Формат А1		



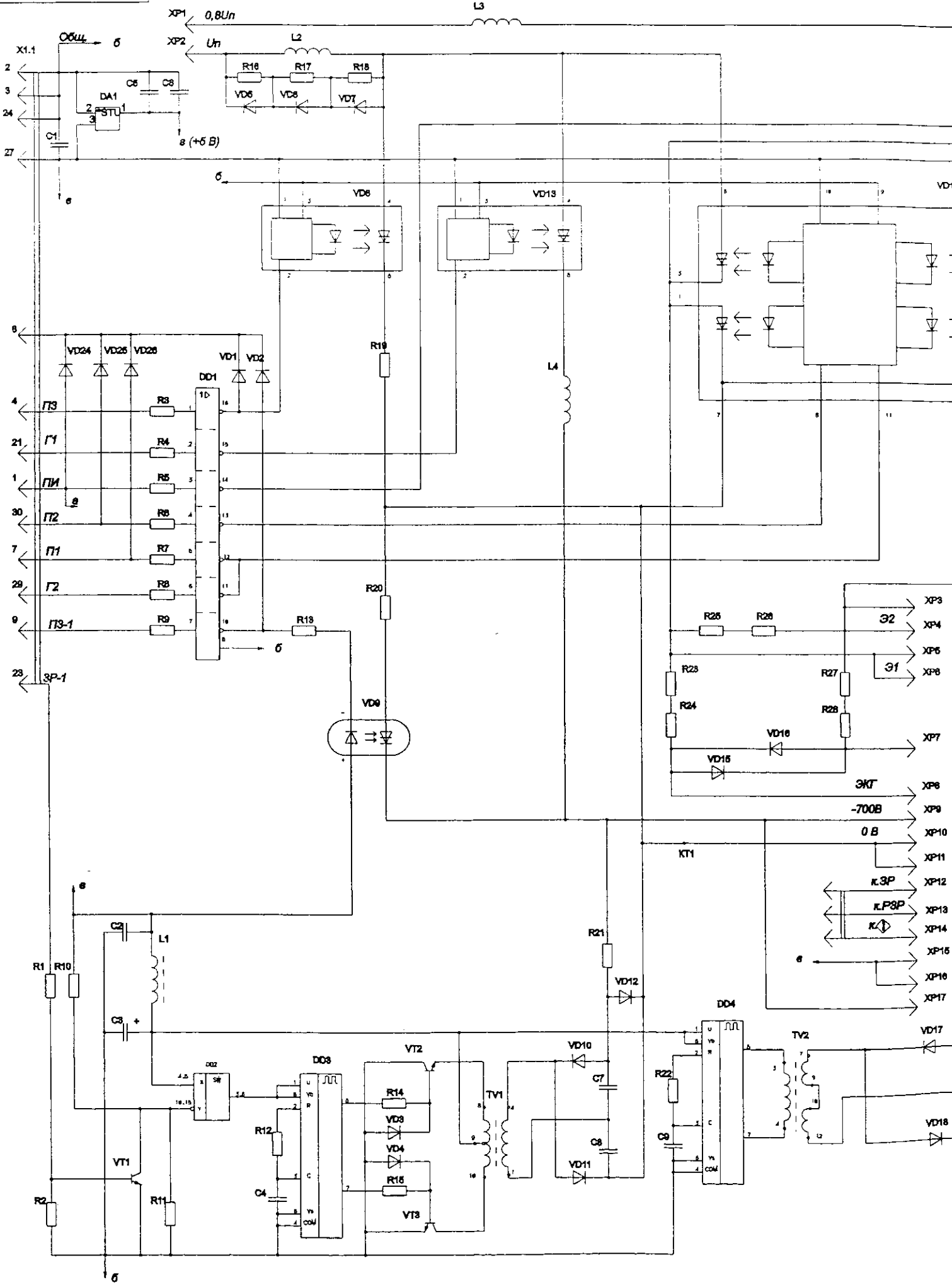


Изм.	Лист	№ докум.	Подп.	Дата

ЮМГИ.487443.009 38

Копировал

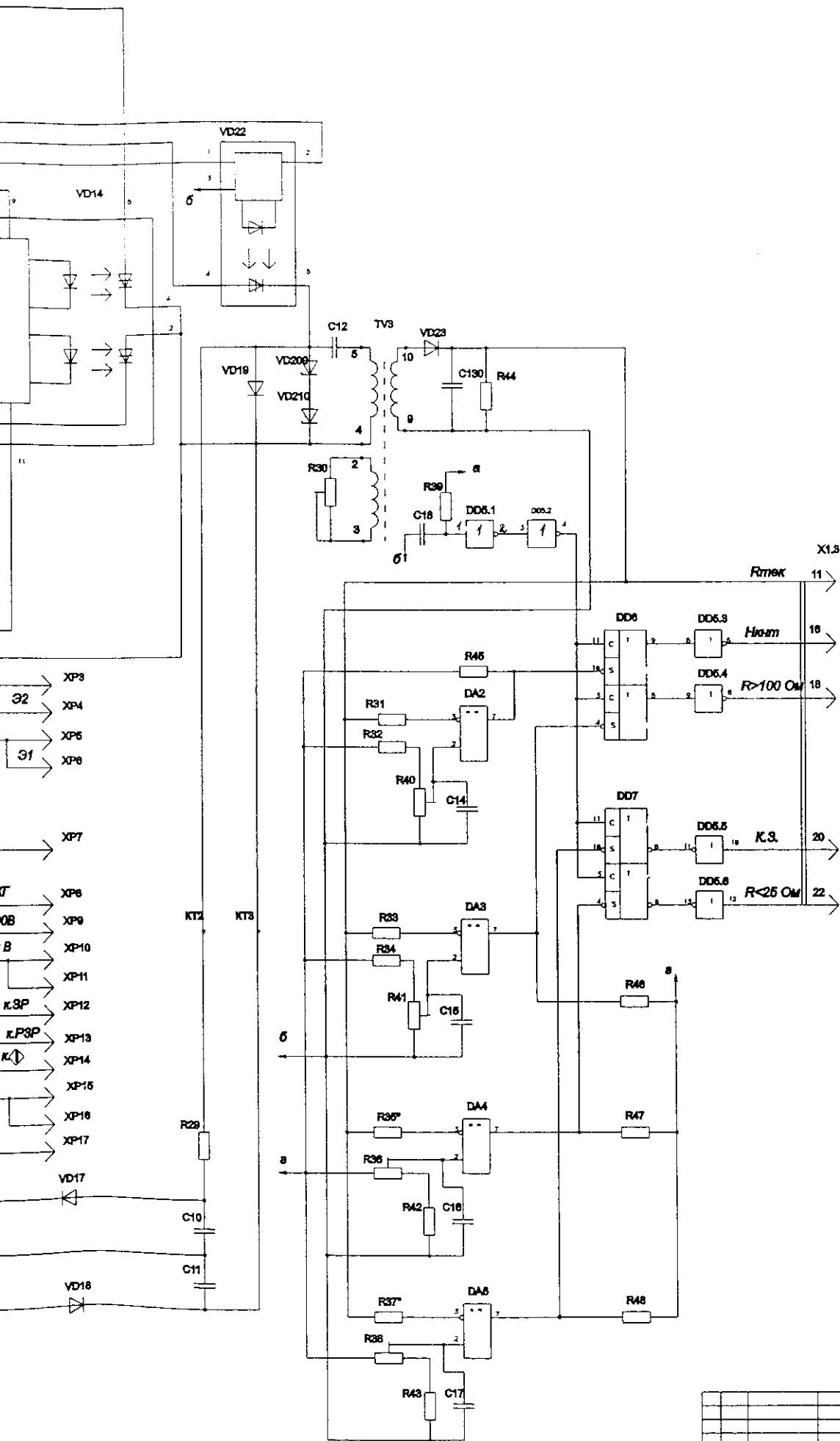
Формат А2



Указ. № детали | Подоп. и дата | Взам. № | Взам. № | Взам. № | Подоп. и дата

Таблица питания

Напряжение	Обозначение микросхемы	Контакты
+ 12 В (а)	DA2...DA5	8
	DD2	11
+ 5 В (б)	DD5	14
	DD6, DD7	1, 13,
ОБЩАЯ (б)	DA2...DA5	1, 4
	DD2	13, 1
	DD5	7
	DD6, DD7	2, 7, 1



- 1 KT1...KT3 - контрольные точки платы.
- 2 Перечень элементов ЮМГИ.436244.025 ЭЗ.

ЮМГИ.436244.025 ЭЗ				Лист	Масштаб
Изм./Лист	№ докум.	Подп.	Дата	КЛЮЧ ВЫСОКОВОЛЬТНЫЙ КВВ	Лист
Разраб.	Лебедев				
Пров.	Мельникова				
Т. контр.					
Н. контр.	Погова				
Утв.	Верещагин			Схема электрическая принципиальная	Лист

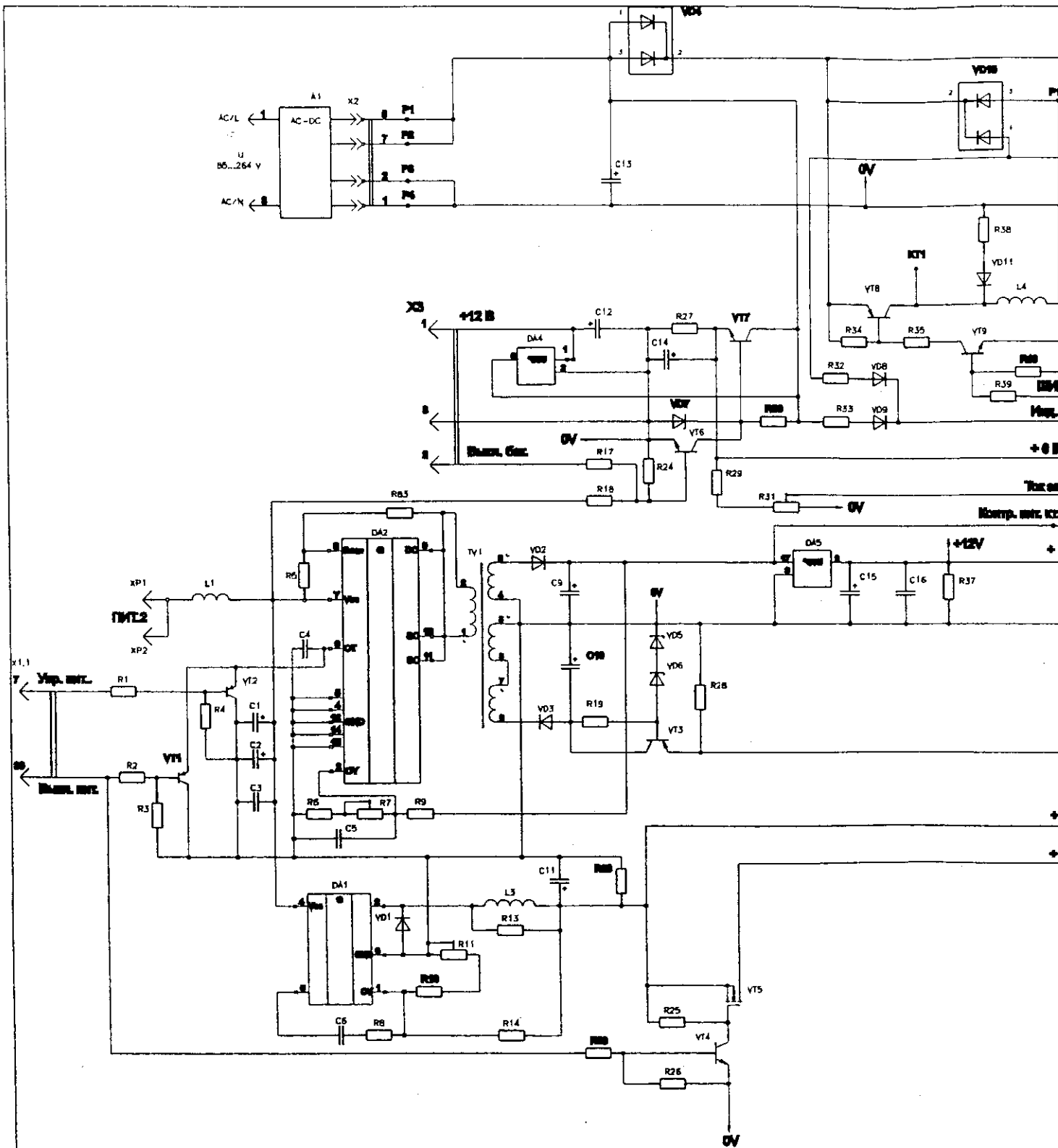


Таблица элементов

Обозначение компонента	Назначение
DD1	+12 В 1А
DD2	1А
DD3	1А
DD4	1А
DD5	1А
DD6	8
DA7	8

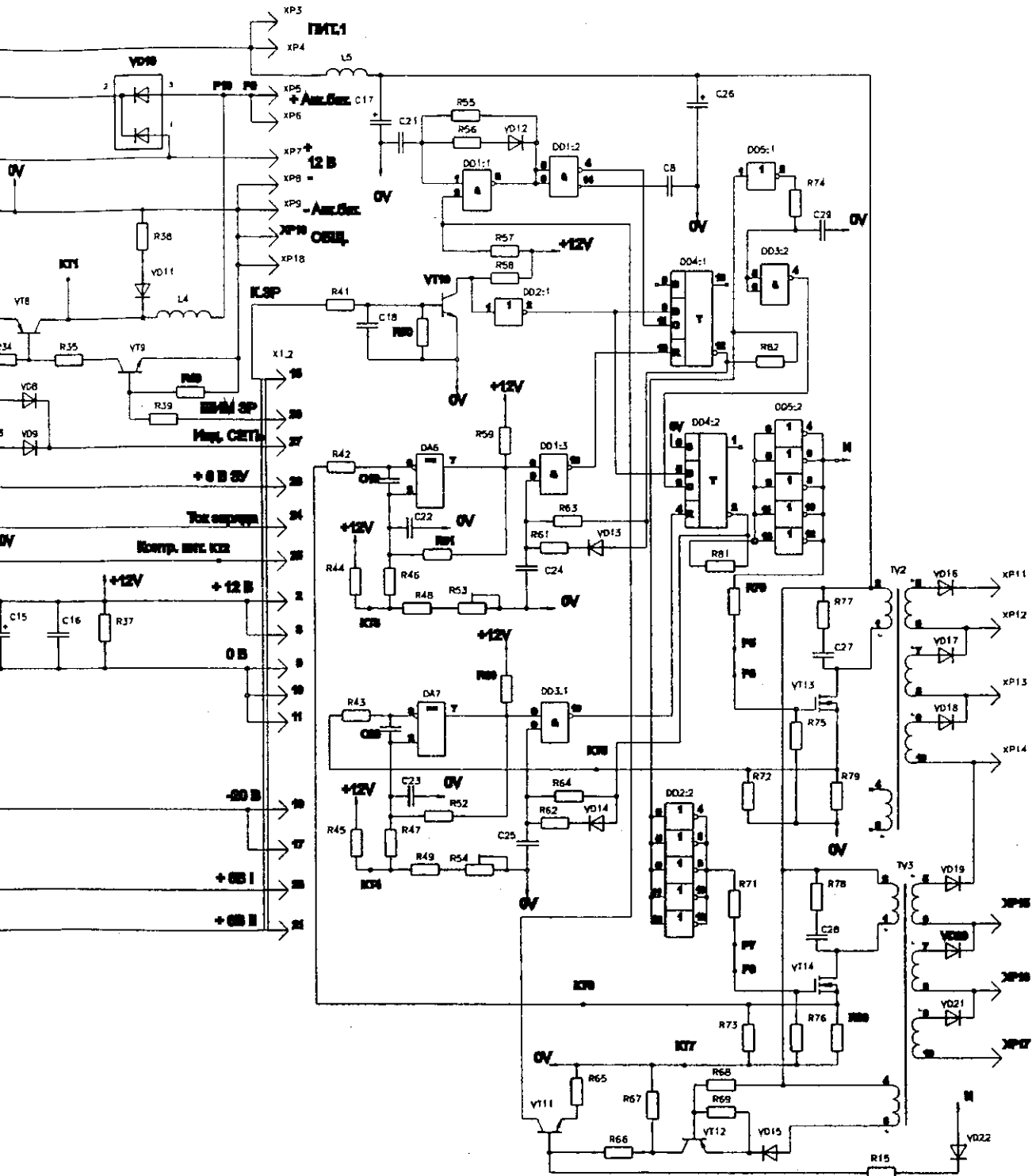


Таблица значений

Обозначение элементов	Напряжение	
	+12 В	0В, (0 V)
DD1	14	7
DD2	14	7
DD3	14	7
DD4	14	0,7, 8
DD5	14	7
DA6	8	1,4
DA7	8	1,4

1 Перечень элементов ЮМГИ.436244.028 ПЭЭ

2 КТ1...КТ7 - контакты печатной платы

3 Перемычки между контактами Р5 и Р6, Р7 и Р8, Р9 выполнить проводом ММ 0,365.

4 Розетку Х2 распаять на контакты Р1...Р4 платы каб. ЛВ-6х0,36 длиной (420 ± 5) мм.

ЮМГИ.436244.028 ЭЭ

**ПРЕОБРАЗОВАТЕЛЬ
СЕТВОЙ ПС**
Офис электротехнических
проектирования

Переводчик
Инженер
И.И. Мосолов

Генерал
Варварин

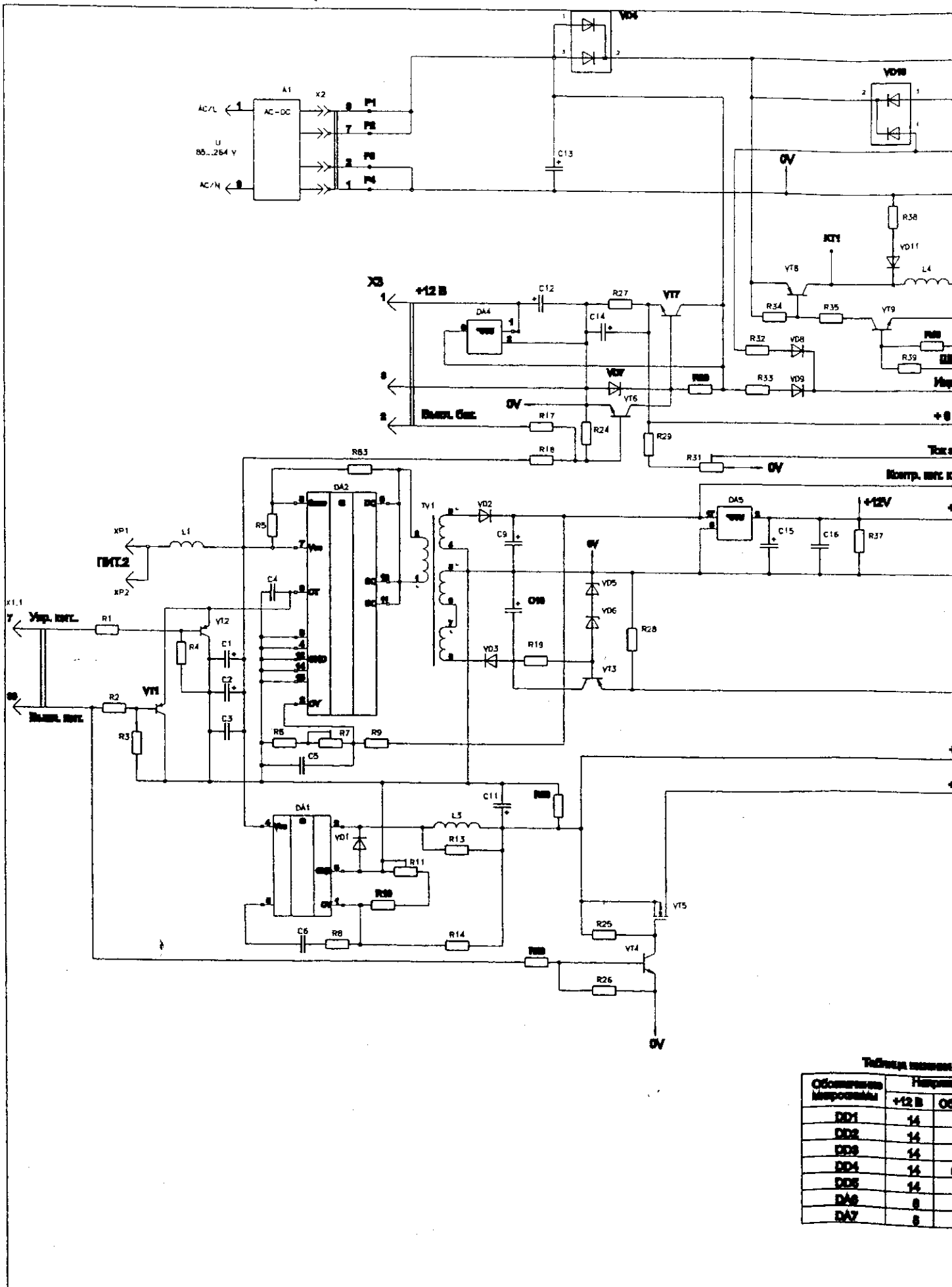


Таблица материалов

Обозначение компонента	Назначение
DD1	14
DD2	14
DD3	14
DD4	14
DD5	14
DA6	8
DA7	8

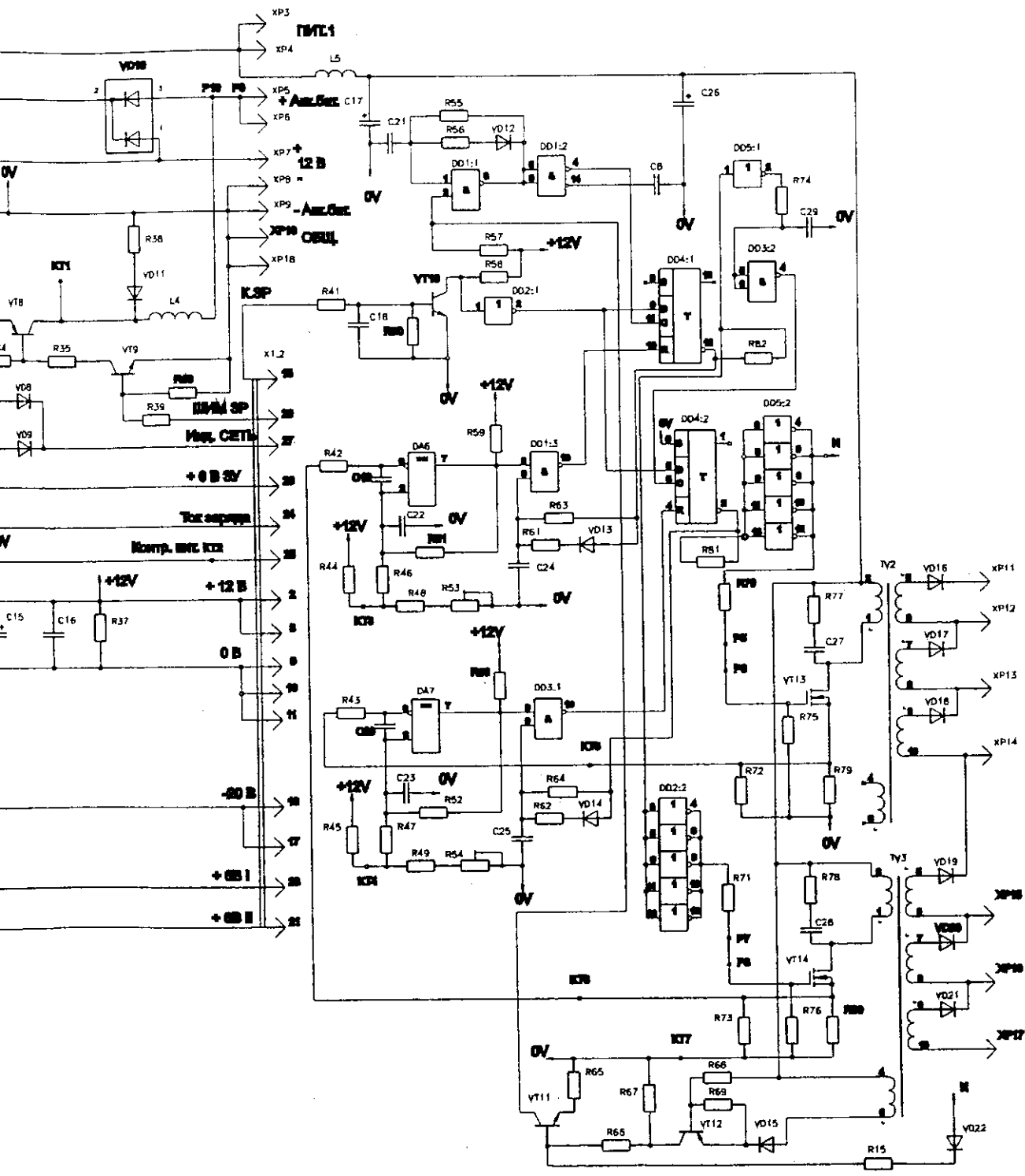


Таблица значений

Обозначение микросхем	Напряжение	
	+12 В	Общ. (0 В)
DD1	14	7
DD2	14	7
DD3	14	7
DD4	14	6, 7, 8
DD5	14	7
DA6	8	1, 4
DA7	8	1, 4

- 1 Перечень элементов ЮМГП.436244.028 ПЭ3
- 2 КТ1...КТ7 - контакты печатной платы
- 3 Переключки между контактами Р5 и Р6, Р7 и Р6, Р6 выполняются проводом ММ 0,365.
- 4 Розетку Х2 распаять на контакты Р1...Р4 платы на ЛВ-60,36 длиной (120 ± 5) мм.

ЮМГП.436244.028 Э

**ПРЕОБРАЗОВАТЕЛЬ
СЕТОВОЙ ПС**
Свойства электрических
преобразователей

Переводчик
Работы
г. Москва
Полном
Владелец